

Wilo-CronoLine-IL Wilo-CronoTwin-DL Wilo-CronoBloc-BL



ErP
READY

APPLIES TO
EUROPEAN
DIRECTIVE
FOR ENERGY
RELATED
PRODUCTS

- sv** Monterings- och skötselanvisning
- fi** Asennus- ja käyttöohje
- pl** Instrukcja montażu i obsługi
- ru** Инструкция по монтажу и эксплуатации

Fig. 1: IL (Design A)

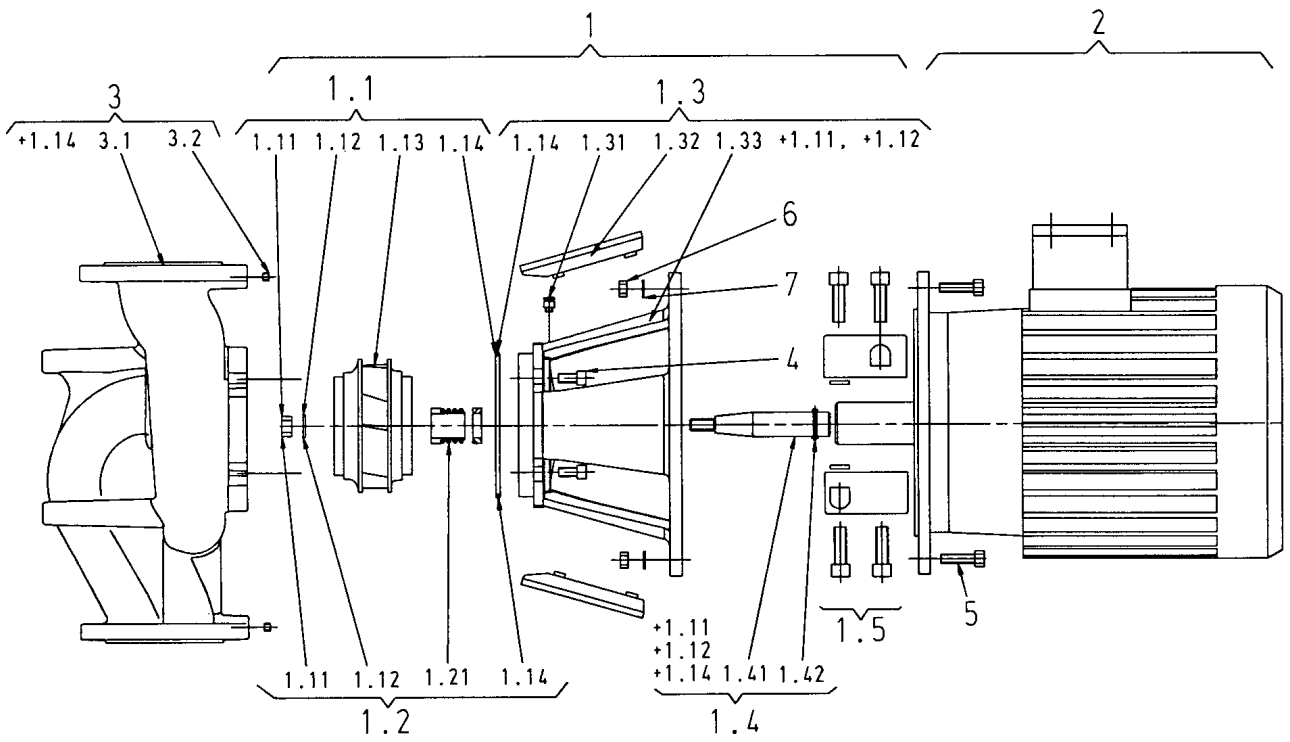


Fig. 2: DL (Design A)

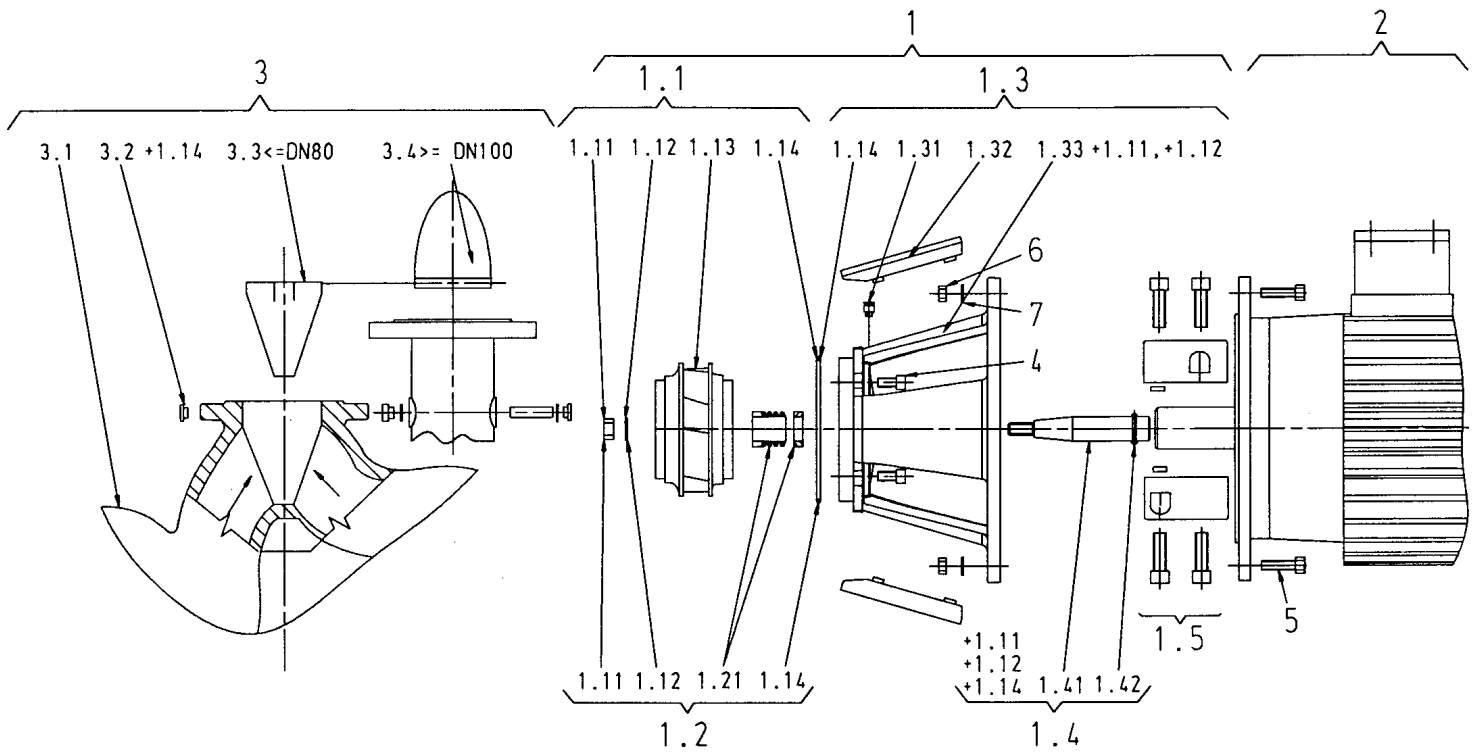


Fig. 3: BL (Design A)

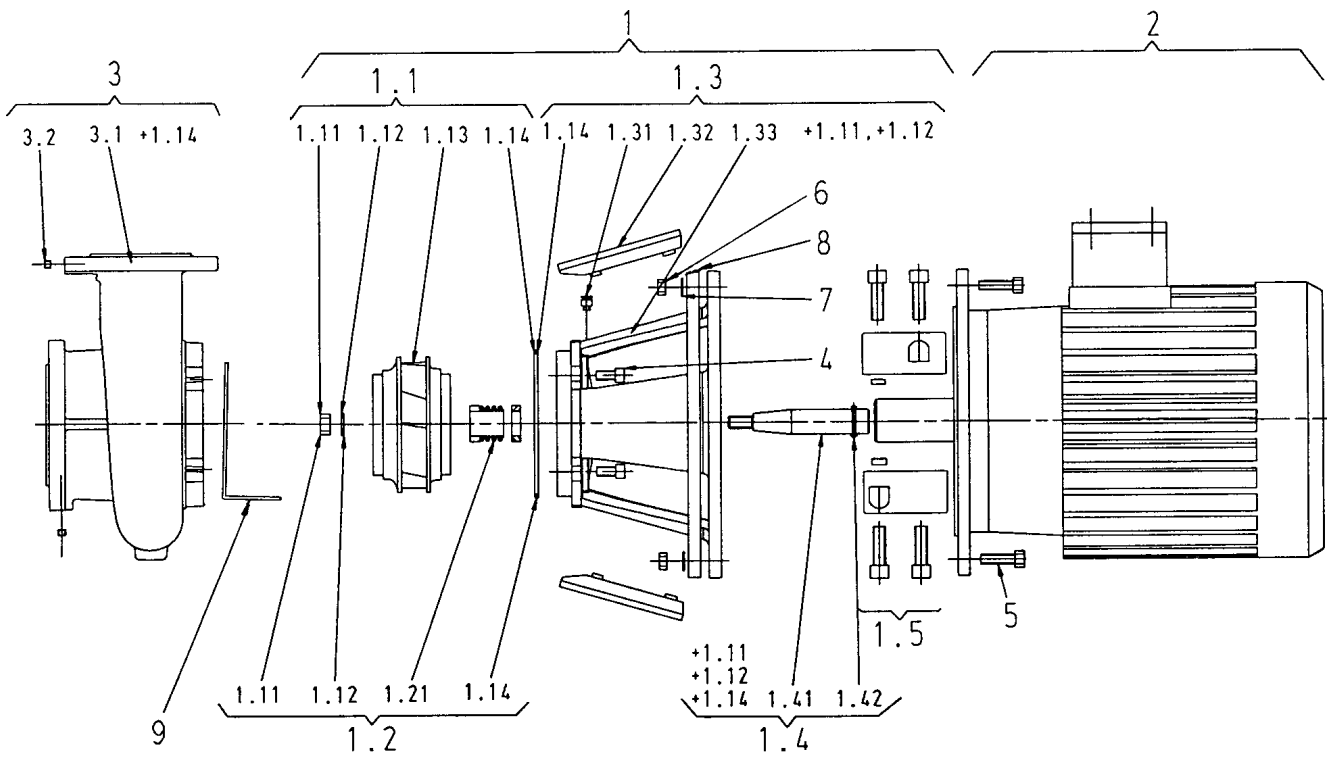


Fig. 4: IL (Design B)

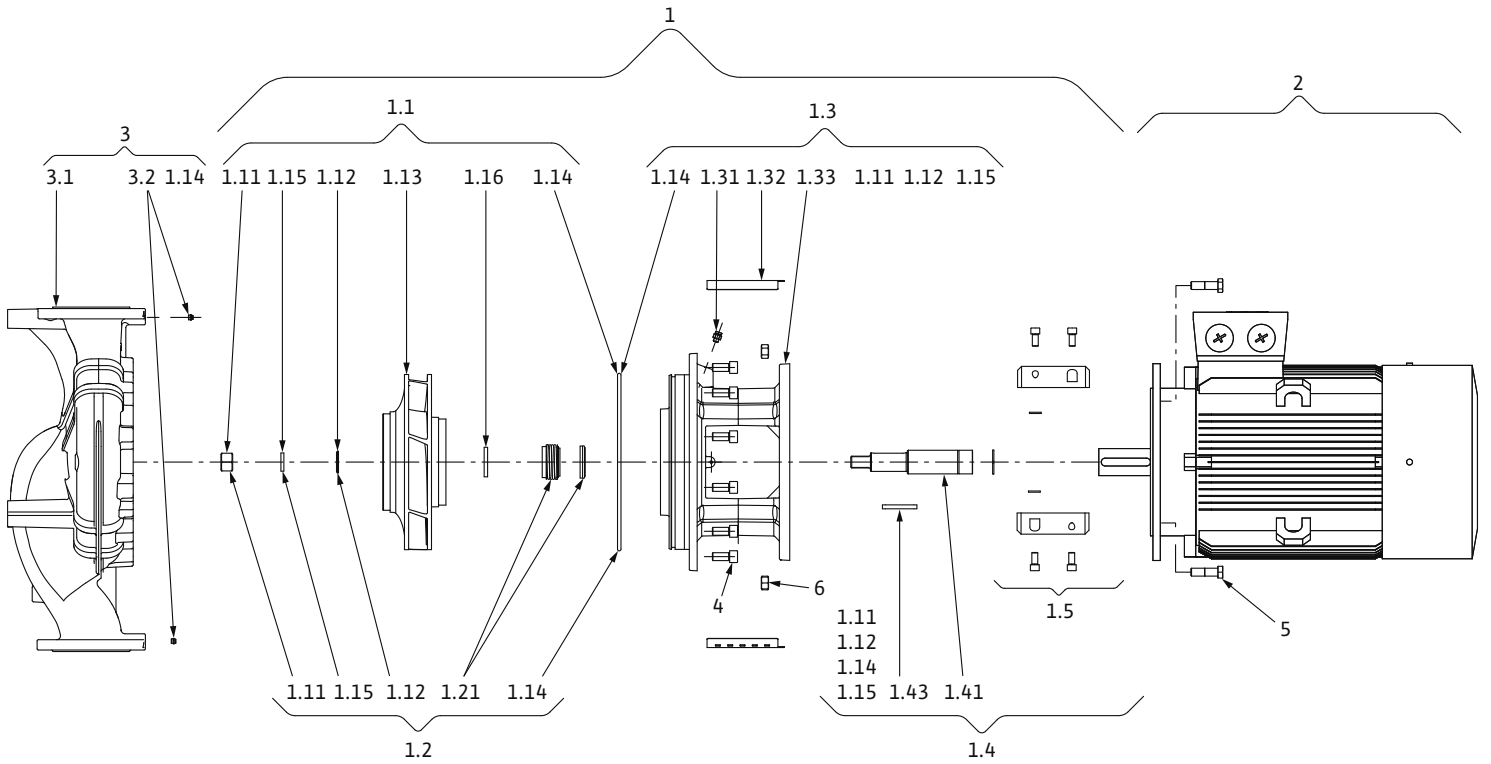


Fig. 5: BL (Design B)

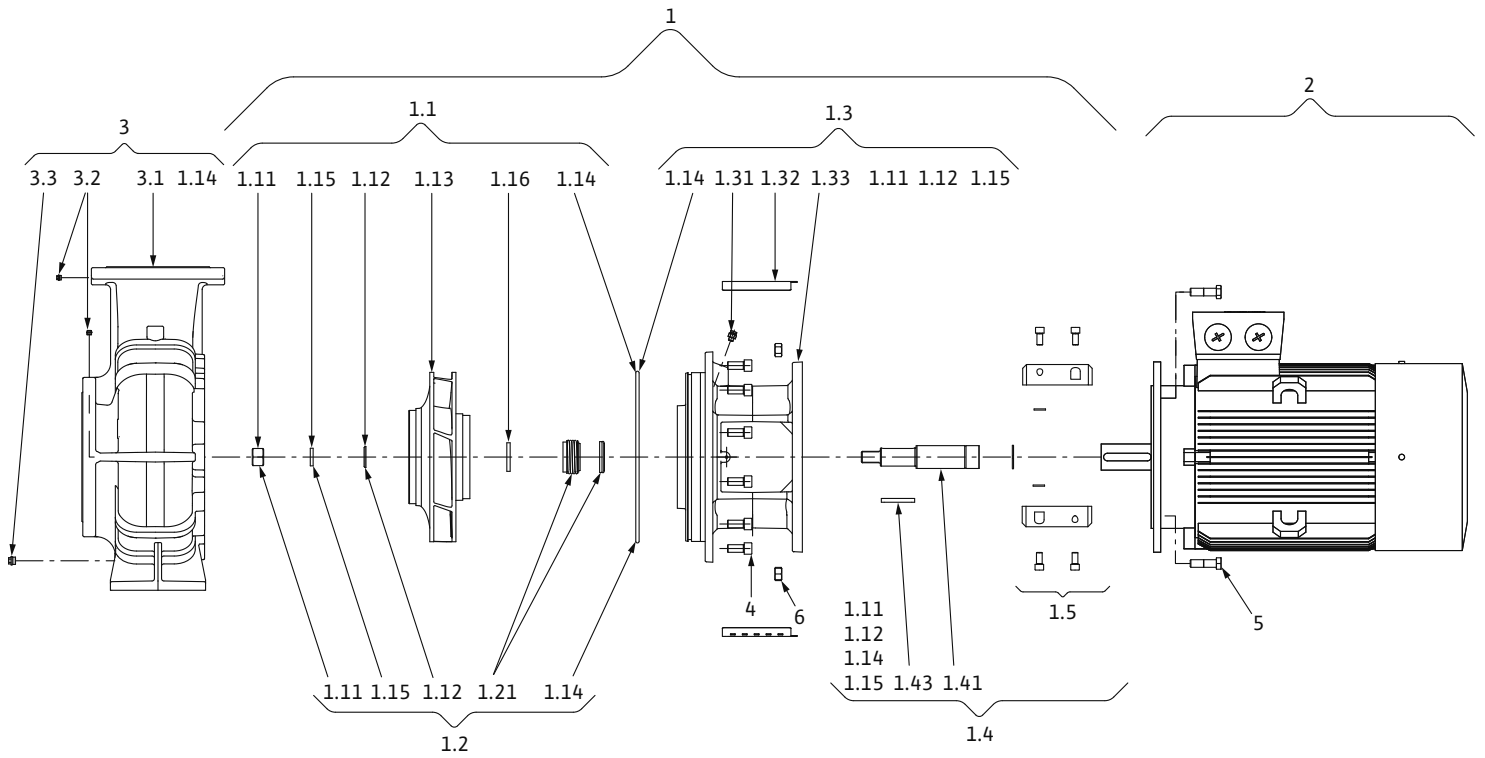
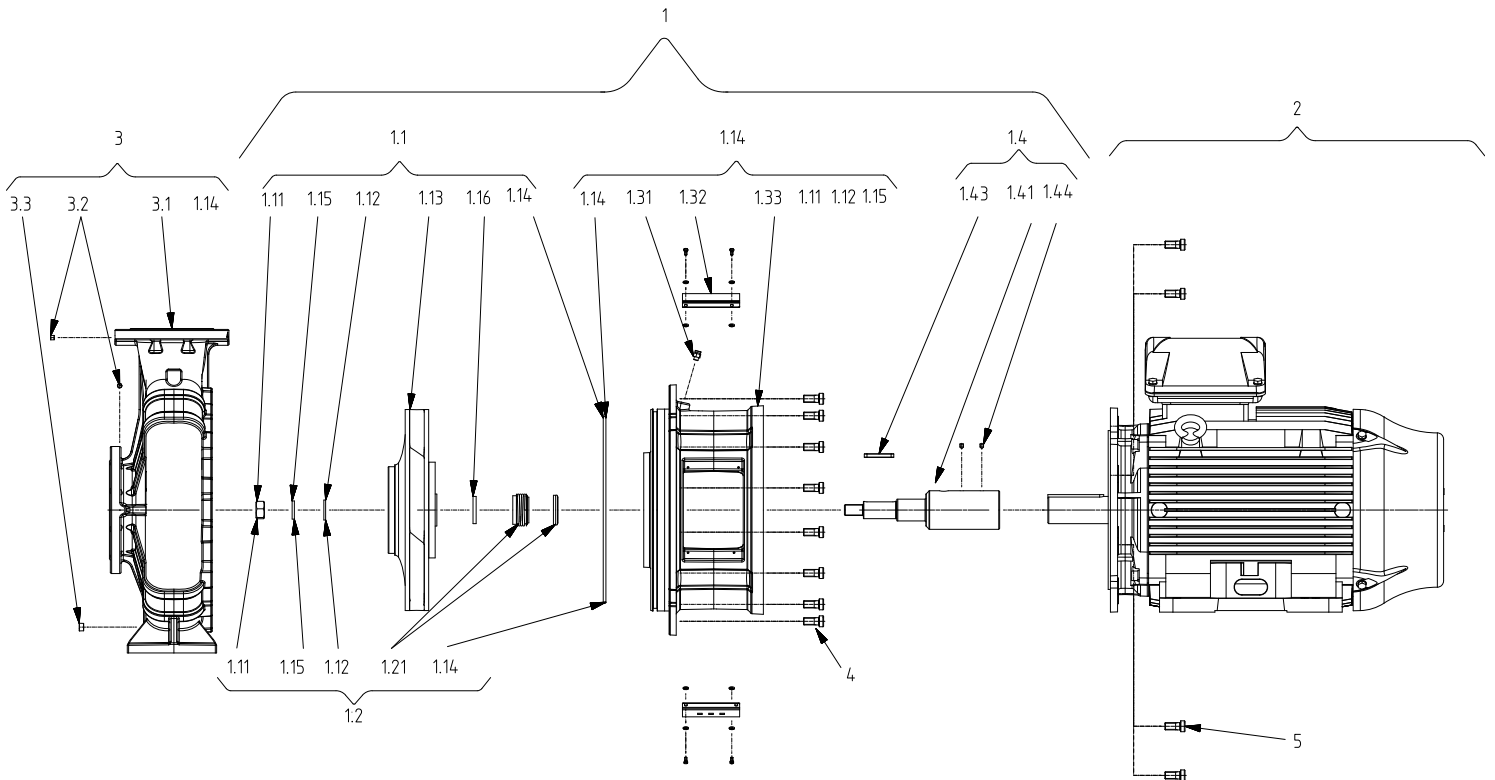


Fig. 6: BL (Design C)



| | | |
|-----------|--------------------------------------|----|
| sv | Monterings- och skötselanvisning | 3 |
| fi | Asennus- ja käyttöohje | 31 |
| pl | Instrukcja montażu i obsługi | 59 |
| ru | Инструкция по монтажу и эксплуатации | 89 |

| | | |
|-----------|---|-----------|
| 1 | Allmän information | 3 |
| 2 | Säkerhet | 3 |
| 2.1 | Märkning av anvisningar i skötselanvisningen | 3 |
| 2.2 | Personalkompetens | 4 |
| 2.3 | Risker med att inte följa säkerhetsföreskrifterna | 4 |
| 2.4 | Arbeta säkerhetsmedvetet | 4 |
| 2.5 | Säkerhetsföreskrifter för driftansvarig | 4 |
| 2.6 | Säkerhetsinformation för monterings- och underhållsarbeten | 5 |
| 2.7 | Egenmäktig förändring av produkt och reservdelstillverkning | 5 |
| 2.8 | Otillåtna driftsätt/användningssätt | 5 |
| 3 | Transport och tillfällig lagring | 5 |
| 3.1 | Försändelse | 5 |
| 3.2 | Transport för installations-/demonteringsändamål | 5 |
| 4 | Avsedd användning | 6 |
| 5 | Produktdata | 7 |
| 5.1 | Typnyckel | 7 |
| 5.2 | Tekniska data | 7 |
| 5.3 | Leveransomfattning | 8 |
| 5.4 | Tillbehör | 8 |
| 6 | Beskrivning och funktion | 9 |
| 6.1 | Produktbeskrivning | 9 |
| 6.2 | Förväntade bullervärde | 10 |
| 6.3 | Tillåtna krafter och moment på pumpflänsarna (endast BL-pumpar) | 11 |
| 7 | Installation och elektrisk anslutning | 12 |
| 7.1 | Installation | 12 |
| 7.2 | Elektrisk anslutning | 16 |
| 7.3 | Anslutning av värmare | 18 |
| 8 | Idrifttagning | 18 |
| 8.1 | Första idrifttagning | 18 |
| 9 | Underhåll | 21 |
| 9.1 | Lufttillförsel | 22 |
| 9.2 | Underhållsarbeten | 22 |
| 10 | Problem, orsaker och åtgärder | 27 |
| 11 | Reservdelar | 27 |
| 12 | Återvinning | 29 |

1 Allmän information

Om denna skötselansvisning

Språket i originalbruksanvisningen är tyska. Alla andra språk i denna anvisning är översättningar av originalet.

Monterings- och skötselansvisningen är en del av produkten. Den ska alltid finnas tillgänglig i närheten av produkten. Att dessa anvisningar följs noggrant är en förutsättning för korrekt användning och drift av produkten.

Monterings- och skötselansvisningen motsvarar produktens utförande och de säkerhetsstandarder och -föreskrifter som gäller vid tidpunkten för tryckning.

EG-försäkran om överensstämmelse:

En kopia av EG-försäkran om överensstämmelse medföljer monterings- och skötselansvisningen.

Denna försäkran förlorar sin giltighet om tekniska ändringar utförs på angivna konstruktioner utan godkännande från Wilo eller om anvisningarna avseende produktens/personalens säkerhet som anges i monterings- och skötselansvisningen inte följs.

2 Säkerhet

I monterings- och skötselansvisningen finns viktig information för installation, drift och underhåll av produkten. Installatören och ansvarig fackpersonal/driftansvarig person måste därför läsa igenom monterings- och skötselansvisningen före installation och driftsättning.

Förutom de allmänna säkerhetsföreskrifterna i avsnittet "Säkerhet" måste de särskilda säkerhetsföreskrifterna i de följande avsnitten märkta med varningssymboler följas.

2.1 Märkning av anvisningar i skötselansvisningen

Symboler



Allmän varningssymbol



Fara för elektrisk spänning



OBS

Varningstext

FARA!

Situation med överhängande fara.

Kan leda till svåra skador eller livsfara om situationen inte undviks.

WARNING!

Risk för (svåra) skador. "Varning" innebär att svåra personskador kan inträffa om anvisningen inte följs.

OBSERVERA!

Risk för skador på produkten/anläggningen. "Observera" innebär att produktskador kan inträffa om anvisningarna inte följs.

OBS:

Praktiska anvisningar om hantering av produkten. Gör användaren uppmärksam på eventuella svårigheter.

- Anvisningar direkt på produkten som
 - rotationsriktningspil
 - anslutningsmarkeringar
 - typskylt
 - varningsdekalmåste följas och bevaras i fullt läsbart skick.

- 2.2 Personalkompetens**

Personal som sköter installation, användning och underhåll ska vara kvalificerad att utföra detta arbete. Den driftansvarige måste säkerställa personalens ansvarsområden, behörighet och övervakning. Personal som inte har de erforderliga kunskaperna måste utbildas. Detta kan vid behov göras genom produktfabrikanten på uppdrag av driftansvarige.

- 2.3 Risker med att inte följa säkerhetsföreskrifterna**

Om säkerhetsföreskrifterna inte följs kan det leda till skador på person, miljön eller produkten/anläggningen. Vid försummelse av säkerhetsföreskrifterna ogiltigförklaras alla skadeståndsanspråk.

Framför allt gäller att försummad skötsel kan leda till exempelvis följande problem:

 - personskador på grund av elektriska, mekaniska eller bakteriologiska orsaker
 - miljöskador på grund av läckage av farliga ämnen
 - materiella skador
 - fel i viktiga produkt- eller anläggningsfunktioner
 - fel i föreskrivna underhålls- och reparationsmetoder.


- 2.4 Arbeta säkerhetsmedvetet**

Säkerhetsföreskrifterna i denna monterings- och skötselanvisning gällande nationella föreskrifter om förebyggande av olyckor samt den driftansvariges eventuella interna arbets-, drifts- och säkerhetsföreskrifter måste beaktas.

- 2.5 Säkerhetsföreskrifter för driftansvarig**

Anordningen får inte användas av personer (inklusive barn) med begränsad fysisk, sensorisk eller mental förmåga. Detta gäller även personer som saknar erfarenhet av denna utrustning eller inte vet hur den fungerar. I sådana fall ska handhavandet ske under överseende av en person som ansvarar för säkerheten och som kan ge instruktioner om hur utrustningen fungerar.

 - Se till att inga barn leker med anordningen.
 - Om varma eller kalla komponenter på produkten/anläggningen leder till risker måste dessa skyddas mot beröring på platsen.
 - Beröringsskydd för rörliga komponenter (t.ex. koppling) får inte tas bort medan produkten är i drift.
 - Läckage (t.ex. axeltätning) av farliga media (t.ex. explosiva, giftiga, varma) måste avledas så att inga faror uppstår för personer eller miljön. Nationella lagar måste följas.
 - Lättantändliga material får inte förvaras i närheten av produkten.
 - Risker till följd av elektricitet måste uteslutas. Elektriska anslutningar måste utföras av behörig elektriker med iakttagande av gällande lokala och nationella bestämmelser.

- 2.6 Säkerhetsinformation för monterings- och underhållsarbeten**
- Den driftansvarige ska se till att installation och underhåll utförs av auktoriserad och kvalificerad personal som noggrant har studerat skötselansvisningen.
- Arbeten på produkten/anläggningen får endast utföras under driftstopp. De tillvägagångssätt för urdrifttagning av produkten/anläggningen som beskrivs i monterings- och skötselansvisningen måste följas.
- Omedelbart när arbetena har avslutats måste alla säkerhets- och skyddsanordningar monteras eller tas i funktion igen.
- 2.7 Egenmäktig förändring av produkt och reservdelstillverkning**
- Egenmäktig förändring av produkten och reservdelstillverkning leder till att produktens/personalens säkerhet utsätts för risk och fabrikan- tens säkerhetsförsäkringar upphör att gälla.
- Ändringar av produkten får endast utföras med tillverkarens medgivande. För säkerhetens skull ska endast originaldelar och tillbehör som är godkända av fabrikan- ten användas. Om andra delar används tar till- verkaren inte något ansvar för följderna.
- 2.8 Otillåtna driftsätt/användningssätt**
- Produktens driftsäkerhet kan endast garanteras om den används enligt kapitel 4 i monterings- och skötselansvisningen. De gränsvär- den som anges i katalogen eller databladet får varken över- eller underskridas.
- 3 Transport och tillfällig lagring**
- 3.1 Försändelse**
- Pumpen levereras från fabrik i kartong eller på lastpall i emballage som skyddar mot fukt och damm.
- Inspektion av leverans**
- Vid leverans ska pumpen omgående undersökas med avseende på transportskador. Om transportskador konstateras ska nödvändiga åtgärder vidtas gentemot speditören inom den angivna fristen.
- Förvaring**
- Fram till installationen ska pumpen förvaras på en torr och frostskyd- dad plats, och skyddas mot mekaniska skador.
- Låt kåpan sitta kvar på rörledningsanslutningarna i förekommande fall, så att ingen smuts eller andra partiklar kommer in i pumphuset.
- Vrid pumpaxeln en gång i veckan, för att förhindra att lagren får råfflor och kärvar. Fråga hos Wilo vilka konserveringsåtgärder som ska genomföras om en längre förvaringstid blir aktuell.
-  **OBSERVERA! Risk för skador p.g.a. fel förpackning!**
Om pumpen måste transporteras igen ska den emballeras på ett transportsäkert sätt.
- Använd originalemballage eller likvärdig förpackning.
- 3.2 Transport för installations-/ demonteringsändamål**
-  **VARNING! Risk för personskador!**
Felaktig transport kan leda till personskador.
- Pumpen ska transporteras med godkända lyftanordningar. Dessa ska fästas på pumpflänsarna och eventuellt på motorns ytterdia- meter (se till att pumpen inte kan kana).
 - Om pumpen ska lyftas med kran måste pumpen hängas upp i lyft- remmar enligt illustrationen. Placera lyftremmarna runt pumpen i en slinga som dras åt av pumpens egen vikt.

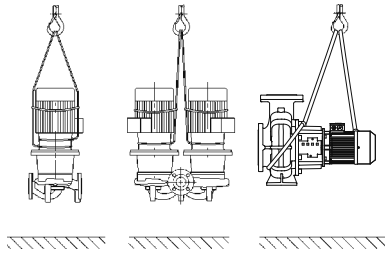


Fig. 6: Transport av pumpen

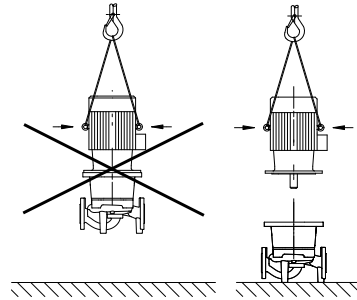


Fig. 7: Transport av motorn

- Transportöglorna på motorn är endast till för att rikta lasten (Fig. 6).
- Transportöglorna på motorn får endast användas för att lyfta motorn, inte hela pumpen (Fig. 7).

**VARNING! Risk för personskador!**

Osäkrad uppställning av pumpen kan leda till personskador.

- Pumpen får inte placeras osäkrad på pumpfötterna. Fötterna med gänghål är endast till för montering. En fritt stående pump kan stå osäkert.

**FARA! Livsfara!**

Själva pumpen och dess delar kan ha en mycket hög egenvikt. Nedfallande delar medför risk för skärsår, klämskador eller slag som kan vara dödliga.

- Använd alltid lämpliga lyftdon och säkra delarna så att de inte kan falla ned.
- Ingen får någonsin uppehålla sig under hängande last.
- Se till att pumpen står säkert vid förvaring och transport samt före alla installationsarbeten och övriga monteringsarbeten.

4 Användning

Ändamål

Pumparna med torr motor i serien IL (inline-enkelpumpar), DL (inline-dubbelpumpar) och BL (blockpumpar) är avsedda att användas som cirkulationspumpar i byggnadstekniska installationer.

Användningsområden

De får användas i:

- uppvärmningsanläggningar för varmvatten
- kylvatten- och kallvattencirkulation
- bruksvattensystem
- industriella cirkulationssystem
- värmebärande cirkulationssystem.

Ej avsedd användning

Typiska platser för installationen är teknikutrymmen i byggnader med andra hustekniska installationer. Pumpen är inte avsedd att installeras direkt i andra utrymmen (bostads- och arbetsrum).

För dessa serier är uppställning utomhus bara möjlig på förfrågan i det särskilt avsedda utförandet (se kapitel 7.3 "Anslutning av värmare" på sidan 18).

**OBSERVERA! Risk för maskinskador!**

Otillåtna ämnen i mediet kan förstöra pumpen. Slipande ämnen (t.ex. sand) ökar slitaget på pumpen.

Pumpar utan Ex-godkännande får inte användas i explosionsfarliga områden.

- Avsedd användning innebär också att alla instruktioner i denna anvisning ska följas.
- All användning som avviker från detta räknas som felaktig användning.

5 Produktdata

5.1 Typnyckel

Typnyckeln innehåller följande uppgifter:

| | |
|--|---|
| Exempel: IL 80/130-5,5/2 DL 80/130-5,5/2 BL 65/130-5,5/2 | |
| IL | Fläns pump som inline-enkelpump |
| DL | Fläns pump som inline-tvillingpump |
| BL | Fläns pump som blockpump |
| 80 | Nominell bredd DN för röranslutning (BL: trycksidan) [mm] |
| 130 | Pumphjulets nominella diameter [mm] |
| 5,5 | Märkeffekt P ₂ [kW] |
| 2 | Poltal motor |

5.2 Tekniska data

| Egenskap | Värde | Anmärkningar |
|------------------------------------|--|---|
| Märkvarvtal | Utförande 50 Hz • IL/DL/BL (2-/4-polig): 2 900 resp. 1 450 varv/min • IL (6-polig): 950 varv/min | Beroende på pumptypen |
| | Utförande 60 Hz • IL/DL/BL (2-/4-polig): 3 500 resp. 1 750 varv/min | Beroende på pumptypen |
| Nominella anslutningar DN | IL: 32 till 200 mm DL: 32 till 200 mm BL: 32 till 150 mm (trycksidan) | |
| Rör- och manometeranslutningar | Flänsar PN 16 enligt DIN EN 1092-2 med mätanslutningar för tryck Rp 1/8 enligt DIN 3858 | |
| Tillåten medietemperatur min./max. | -20 °C till +140 °C | Beroende på mediet |
| Omgivningstemperatur min./max. | 0 till +40 °C | Lägre eller högre omgivningstemperaturer på förfrågan |
| Lagringstemperatur min./max. | -20 °C till +60 °C | |
| Max. tillåtet driftstryck | 13 bar (till +140 °C) 16 bar (till +120 °C) | Version...-P4 (25 bar) finns som specialutförande mot pristillägg (tillgänglighet beror på pumptyp) |
| Isolationsklass | F | |
| Kapslingsklass | IP55 | |
| Tillåtna media | Värmeledningsvatten enl. VDI 2035 Bruksvatten Kyl- och kallvatten Vatten/glykolblandning upp till 40 vol.-% | Standardutförande Standardutförande Standardutförande Standardutförande |
| | Värmebärandolja | Specialutförande eller extrautrustning (mot pristillägg) |
| | Andra media (på förfrågan) | Specialutförande eller extrautrustning (mot pristillägg) |

Tab. 1: Tekniska data

| Egenskap | Värde | Anmärkingar |
|----------------------------------|---|---|
| Elektrisk anslutning | 3~ 400 V, 50 Hz | Standardutförande |
| | 3~ 230 V, 50 Hz (till och med 3 kW) | Alternativ tillämpning av standardutförandet (utan pristillägg) |
| | 3~ 230 V, 50 Hz (fr.o.m. 4 kW) | Specialutförande eller extrautrustning (mot pristillägg) |
| | 3~ 380 V, 60 Hz | Delvis standardutförande |
| Specialspänning/-frekvens | Pumpar med motorer för annan spänning eller frekvens finns på förfrågan. | Specialutförande eller extrautrustning (mot pristillägg) |
| PTC-termistor | IL: standardutförande fr.o.m. 75 kW BL: standardutförande fr.o.m. 5,5 kW | |
| Varvtalsreglering, polomkoppling | Wilo-reglersystem (t.ex. Wilo-CC/SC-HVAC-system) | Standardutförande |
| | Polomkoppling | Specialutförande eller extrautrustning (mot pristillägg) |
| Explosionsskydd (EEx e, EEx de) | Upp till 37 kW | Specialutförande eller extrautrustning (mot pristillägg) |

Tab. 1: Tekniska data

| Kompletterande data CH | Tillåtna media |
|------------------------|---|
| Värmepumpar | Värmeledningsvatten (enl. VDI 2035/VdTÜV Tch 1466/CH: enl. SWKI BT 102-01) ... Inga syrebindande medel, inga kemiska tätningsmedel (observera korrosionstekniskt slutna anläggning enligt VDI 2035 (CH: SWKI BT 102-01); otäta ställen ska åtgärdas). ... |

Media

Om vatten-glykol-blandningar (eller media med annan viskositet än rent vatten) används, får man räkna med en högre effektförbrukning för pumpen. Använd endast blandningar med korrosionsskyddsinhibitorer. Följ tillverkarens anvisningar.

- Anpassa motoreffekten vid behov.
- Mediet måste vara fritt från avlagringar.
- Andra media måste godkännas av Wilo.
- På anläggningar som är byggda efter den senaste tekniken kan man normalt sett utgå från att standardtätningen och den mekaniska tätningen är kompatibla med mediet. Särskilda omständigheter (t.ex. fasta ämnen, oljor eller EPDM-angripande ämnen i mediet, luftandelar i anläggningen etc.) kan innebära att specialtätningar behövs.



OBS:
Följ alltid säkerhetsdatabladet för mediet!

5.3 Leveransomfattning

- Pump IL/DL/BL
- Monterings- och skötselanvisning

5.4 Tillbehör

Tillbehör måste beställas separat:

- PTC-termistormotorskydd för montering i kopplingskåp
 - IL/DL: 3 konsoler med fästmaterial för fundamentbyggnad
 - DL: Blindfläns för reparationsinsats
 - BL: Underlag för fundamentbyggnad eller bottenplattebyggnad
- Se katalogen eller reservdelsdokumentationen för utförlig information.

6 Beskrivning och funktion

6.1 Produktbeskrivning

De beskrivna pumparna är enstegs centrifugalpumpar med kompakt konstruktion med tillkopplad motor. Den mekaniska tätningen är underhållsfri. Pumparna kan monteras direkt i en tillräckligt förankrad rörledning eller på en fundamentsockel. Vilka installationsalternativ som finns beror på pumpens storlek. I kombination med ett regler-system (t.ex. Wilo-CC/SC-HVAC-anläggning) kan pumpeffekten regleras steglöst. Därigenom kan pumpeffekten anpassas optimalt till anläggningens behov, vilket ger en ekonomisk drift.

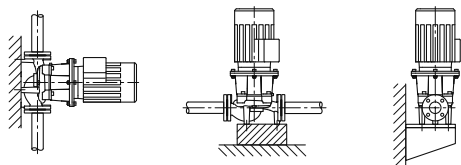


Fig. 8: Vy över IL

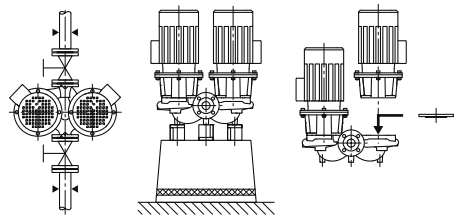


Fig. 9: Vy över DL

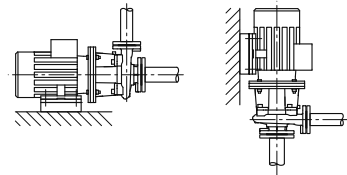


Fig. 10: Vy över BL

Utförande IL:

Pumphuset är av inline-konstruktion, d.v.s. flänsarna på sug- och trycksidan ligger i en mittlinje (Fig. 8). Alla pumphus har pumpfötter. Installation på en fundamentsockel rekommenderas från märkeffekter fr.o.m. 5,5 kW.

Utförande DL:

Två pumpar är placerade i ett hus (tvillingpump). Pumphuset är av inline-konstruktion (Fig. 9). Alla pumphus har pumpfötter. Installation på en fundamentsockel rekommenderas från märkeffekter fr.o.m. 4 kW.

I kombination med ett regler-system körs bara grundbelastningspumpen i reglerdrift. För fullastdriften kan den andra pumpen användas som toppbelastningsaggregat. Dessutom kan den andra pumpen användas som reserv vid fel.



OBS:

Det finns blindflänsar för alla pumptyper/husstorlekar i serien DL (se kapitel 5.4 "Tillbehör" på sidan 9), som gör det möjligt att byta ut en instickssats även vid dubbelpumphus (Fig. 9 till höger). Därmed kan motorn fortsätta gå när instickssatsen byts.



OBS:

För att säkerställa driftberedskap hos reservpumpen ska den tas i drift under 24 timmar minst en gång i veckan.

Utförande BL:

Spiralhuspump med flänsmått enligt DIN EN 733 (Fig. 10). Beroende på konstruktion:

Upp till 4 kW motoreffekt: Pump med fastskruvad sockel eller med fötter fastgjutna på pumphuset.

Fr.o.m. motoreffekt 5,5 kW (design A): Motorer med fastgjutna eller fastskruvade fötter. Utförande i design B/C: Fötter fastgjutna på pumphuset.

6.2 Förväntade bullervärden

| Motoreffekt P _N [kW] | Ljudtrycksnivå L _p , A [dB (A)] ¹⁾ | | | | |
|------------------------------------|--|------------------------------|---|------------------------------|--------------|
| | 2 900 varv/min | | 1 450 varv/min | | 950 varv/min |
| | IL, BL, DL (DL i enkelpumpsdrift) | DL (DL i paralleldrif) | IL, BL, DL (DL i enkelpumpsdrift) | DL (DL i paralleldrif) | IL, BL |
| 0,55 | 57 | 60 | 45 | 48 | - |
| 0,75 | 60 | 63 | 51 | 54 | - |
| 1,1 | 60 | 63 | 51 | 54 | - |
| 1,5 | 64 | 67 | 55 | 58 | - |
| 2,2 | 64 | 67 | 60 | 63 | - |
| 3 | 66 | 69 | 55 | 58 | - |
| 4 | 68 | 71 | 57 | 60 | - |
| 5,5 | 71 | 74 | 63 | 66 | - |
| 7,5 | 71 | 74 | 63 | 66 | 65 |
| 11 | 72 | 75 | 65 | 68 | 65 |
| 15 | 72 | 75 | 65 | 68 | - |
| 18,5 | 72 | 75 | 70 | 73 | - |
| 22 | 77 | 80 | 66 | 69 | - |
| 30 | 77 | 80 | 69 | 72 | - |
| 37 | 77 | 80 | 70 | 73 | - |
| 45 | 72 | - | 72 | 75 | - |
| 55 | 77 | - | 74 | 77 | - |
| 75 | 77 | - | 74 | - | - |
| 90 | 77 | - | 72 | - | - |
| 110 | 79 | - | 72 | - | - |
| 132 | 79 | - | 72 | - | - |
| 160 | 79 | - | 74 | - | - |
| 200 | 79 | - | 75 | - | - |
| 250 | 85 | - | - | - | - |

¹⁾ Rummedelvärde av ljudtrycksnivåer över en kvadratisk mätyta på 1 m avstånd från motorytan.

Tab. 2: Förväntade bullervärden

6.3 Tillåtna krafter och moment på pumpflänsarna (endast BL-pumpar)

Se Fig. 11 och listan "Tab. 3: Tillåtna krafter och moment på pumpflänsarna" på sidan 11.

Värden enligt ISO/DIN 5199 – klass II (2002) – bilaga B, familj nr 1A.

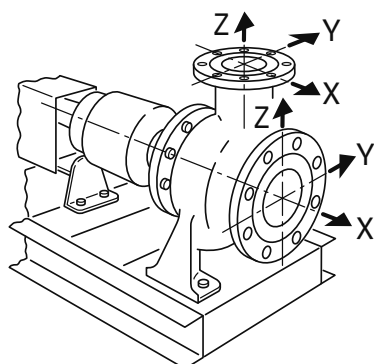


Fig. 11: Tillåtna krafter och moment på pumpflänsarna – gjutjärnspumpar

| | DN | Krafter F [N] | | | | Moment M [Nm] | | | |
|-----------------|-----|----------------|----------------|----------------|-------------|----------------|----------------|----------------|------------|
| | | F _X | F _Y | F _Z | Σ Krafter F | M _X | M _Y | M _Z | Σ Moment M |
| Tryckanslutning | 32 | 315 | 298 | 368 | 578 | 385 | 263 | 298 | 560 |
| | 40 | 385 | 350 | 438 | 683 | 455 | 315 | 368 | 665 |
| | 50 | 525 | 473 | 578 | 910 | 490 | 350 | 403 | 718 |
| | 65 | 648 | 595 | 735 | 1155 | 525 | 385 | 420 | 770 |
| | 80 | 788 | 718 | 875 | 1383 | 560 | 403 | 455 | 823 |
| | 100 | 1050 | 945 | 1173 | 1838 | 613 | 438 | 508 | 910 |
| | 125 | 1243 | 1120 | 1383 | 2170 | 735 | 525 | 665 | 1068 |
| Sugstuts | 50 | 578 | 525 | 473 | 910 | 490 | 350 | 403 | 718 |
| | 65 | 735 | 648 | 595 | 1155 | 525 | 385 | 420 | 770 |
| | 80 | 875 | 788 | 718 | 1383 | 560 | 403 | 455 | 823 |
| | 100 | 1173 | 1050 | 945 | 1838 | 613 | 438 | 508 | 910 |
| | 125 | 1383 | 1243 | 1120 | 2170 | 735 | 525 | 665 | 1068 |
| | 150 | 1750 | 1575 | 1418 | 2748 | 875 | 613 | 718 | 1278 |
| | 200 | 2345 | 2100 | 1890 | 3658 | 1138 | 805 | 928 | 1680 |

Tab. 3: Tillåtna krafter och moment på pumpflänsarna

Om inte alla verkande laster uppgår till det maximala tillåtna värdet får en av dessa laster överskrida det normala gränsvärdet under förutsättningen att följande tilläggs villkor är uppfyllda:

- Alla komponenter av en kraft eller ett moment måste begränsas till maximalt 1,4 gånger det maximalt tillåtna värdet.
- För de faktiska krafterna och momenten som verkar på en fläns gäller följande ekvation (följande villkor måste uppfyllas):

$$\left(\frac{\sum |F|_{\text{faktiskt}}}{\sum |F|_{\text{max.tillåtet}}} \right)^2 + \left(\frac{\sum |M|_{\text{faktiskt}}}{\sum |M|_{\text{max.tillåtet}}} \right)^2 \leq 2$$

Den sammanlagda lasten $\sum |F|$ och $\sum |M|$ är de aritmetiska summorna för varje fläns (tilllopp och utlopp), såväl för de verkliga som för de maximalt tillåtna värdena, på pumpens nivå (inloppsfläns och utloppsfläns) utan att ta hänsyn till deras tecken.

7 Installation och elektrisk anslutning

Säkerhet



FARA! Livsfara!

Felaktig installation och inkorrekt dragna elektriska anslutningar kan medföra livsfara.

- Elektrisk anslutning får endast utföras av kvalificerade elektriker och enligt gällande föreskrifter!
- Följ föreskrifterna så att olyckor förebyggs!



FARA! Livsfara!

Risk för livshotande personskador p.g.a. elektrisk stöt eller kontakt med roterande delar genom att skyddsanordningar för kopplingsboxen eller kopplingen inte har monterats.

- Före idrifttagningen måste skyddsanordningar (t.ex. kopplingskåpor) som tidigare demonterats först monteras igen.



FARA! Livsfara!

Själva pumpen och dess delar kan ha en mycket hög egenvikt. Nedfallande delar medför risk för skärsår, klämskador eller slag som kan vara dödliga.

- Använd alltid lämpliga lyftdon och säkra delarna så att de inte kan falla ned.
- Ingen får någonsin uppehålla sig under hängande last.
- Se till att pumpen står säkert vid förvaring och transport samt före alla installationsarbeten och övriga monteringsarbeten.



OBSERVERA! Risk för maskinskador!

Risk för skador p.g.a. felaktigt handhavande.

- Pumpen får endast installeras av fackpersonal.



OBSERVERA! Risk för skador på pumpen p.g.a. överhettning!

Pumpen får inte gå längre än 1 minut utan flöde. Energiackumuleringen leder till värme som kan skada axeln, pumphjulet och den mekaniska tätningen.

- Säkerställ att det minsta flödet Q_{min} inte underskrids.

Beräkning av Q_{min} :

$$Q_{min} = 10 \% \times Q_{max \text{ pump}}$$

7.1 Installation

Förberedelser

- Kontrollera att pumpen stämmer överens med uppgifterna på följese-deln. Meddela Wilo direkt angående eventuella skador eller fel på delarna. Kontrollera träboxarna/kartongerna/emballaget på reservde-lar eller tillbehör som levereras i separat förpackning tillsammans med pumpen.
- Installationen får ske först efter att alla svets- och lödningsarbeten och spolningar av rörledningssystemet är avslutade. Smuts kan göra att pumpen inte fungerar.

Uppställningsplats

- Pumparna måste installeras skyddade mot utetemperatur i en frost- och dammfri, välventilerad, vibrationsisolerad och icke-explosiv omgivning.
- Montera pumpen på en lättillgänglig plats så att den är lätt att komma åt vid senare kontroller, underhåll (t.ex. byte av mekanisk tätning) eller byte.
- Minsta axiella avstånd mellan vägg och motorns flätkåpa: Fritt färdigmått på minst 200 mm + flätkåpans diameter.

Fundament

- På vissa pumptyper krävs samtidigt att själva bottenplattan är avskild från byggnadskroppen genom ett elastiskt inlägg (t.ex. kork eller Mafund-platta) för att uppnå en vibrationsisolerad installation.



OBSERVERA! Risk för maskinskador!

Risk för skador p.g.a. olämpligt fundament/felaktigt handhavande.

- Ett felaktigt fundament eller en felaktig uppställning av aggregatet på fundamentet kan orsaka en defekt på pumpen. Detta ingår inte i garantin.

Placering/justering

- En krok eller en ögla med tillräcklig bärkraft (se katalogen/databladet ang. pumpens totala vikt) ska monteras lodrätt ovanför pumpen, så att lyftdon eller liknande hjälpmedel kan fästas vid den vid underhåll eller reparation av pumpen.



OBSERVERA! Risk för maskinskador!

Risk för skador p.g.a. felaktigt handhavande.

- Använd motorns lyftöglor endast för att lyfta motorns vikt, inte för hela pumpen.
- Använd endast tillräckligt dimensionerade lyftanordningar för att lyfta pumpen (se kapitel 3 "Transport och tillfällig lagring" på sidan 5).
- Montera avspärrningsanordningar före och efter pumpen för att undvika att hela anläggningen måste tömmas vid kontroll, underhåll eller pumpbyte. Montera eventuellt nödvändiga backventiler.
- Lanternan har en öppning på undersidan där en ledning kan anslutas för att avleda kondensvatten/kondensat (t.ex. i klimat- eller kylanläggningar). Kondensatet kan på så vis avledas dit man vill.
- **Monteringsläge:** Alla monteringslägen utom "motorn nedåt" är tillåtna.
- Avluftningsventilen (Fig. 1/2/3/4/5/6, pos. 1.31) ska alltid peka uppåt.



OBS:

För serierna IL och DL är monteringspositionen med vågrätt motoraxel endast tillåten upp till en motoreffekt på 15 kW (Fig. 12). Motorstötning krävs inte. Vid en motoreffekt > 15 kW är endast monteringspositionen med lodrät motoraxel godkänd. För 2-poliga BL-pumpar större än 90 kW är endast horisontell installation tillåten. Blockpumpar i serien BL ska ställas upp på fundament eller konsoler (Fig. 13).

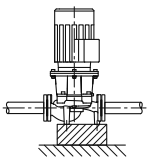
- På pumpar av typen BL måste motorn stötta fr.o.m. en motoreffekt på 18,5 kW, se monterings exempel BL (Fig. 14).

Endast pumptyp design B: Fr.o.m. 37 kW (fyrpolig) eller 45 kW (tvåpolig) måste pumphus och motor förses med en underkonstruktion. För detta kan passande stöd från Wilos tillbehörsprogram användas.

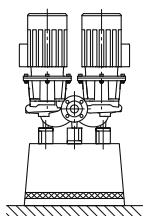


OBS:

Motorns kopplingsbox får inte peka nedåt. Vid behov kan motorn eller instickssatsen vridas efter att man lossat sexkantskruvarna. Skada då inte husets O-ring.



IL



DL

Fig. 12: IL/DL

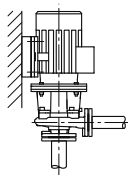
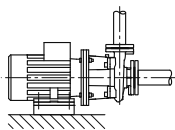
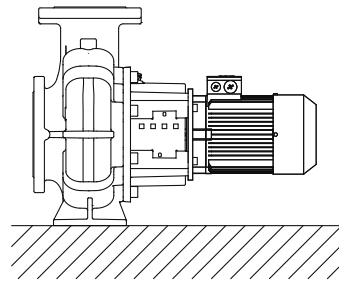
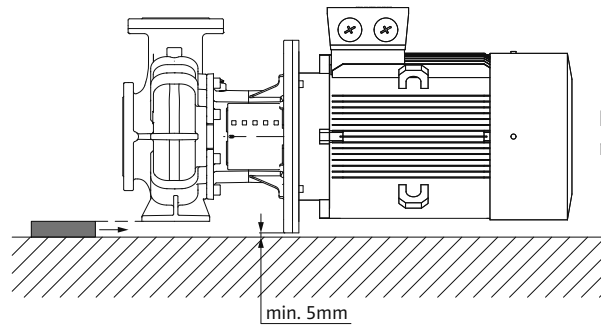


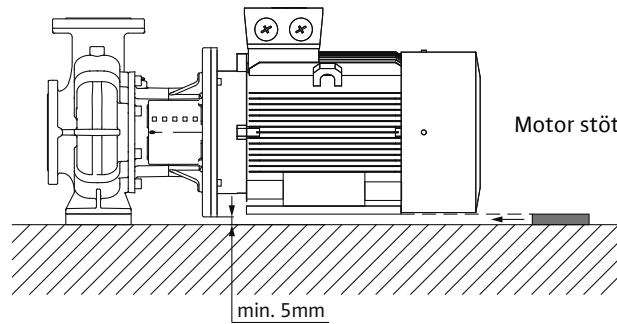
Fig. 13: BL



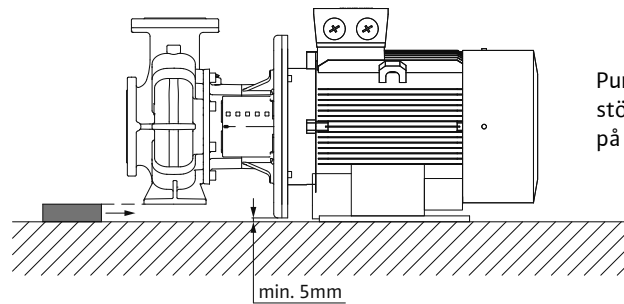
Inget stöd
behövs



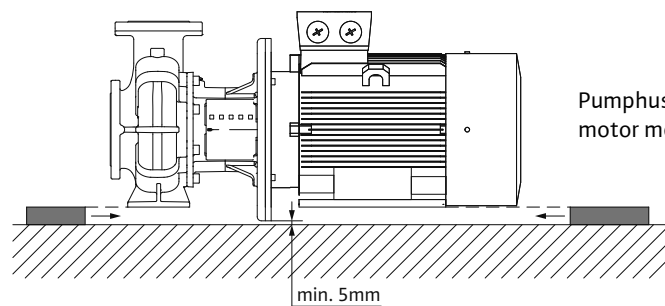
Pumphus
med stöd



Motor stöttad



Pumphus med
stöd, motorn fäst
på fundament



Pumphus och
motor med stöd

Fig. 14: Monteringsexempel BL

**OBSERVERA! Risk för maskinskador!**

Risk för skador p.g.a. felaktigt handhavande.

- Om matning sker från en behållare är det viktigt att hålla tillräcklig vätskenivå över sugstutsen, så att pumpen inte körs torr. Minsta tillåtna inloppstryck måste iakttas.



OBS:

I anläggningar som isoleras får bara pumphuset isoleras, inte lanternan och motorn.

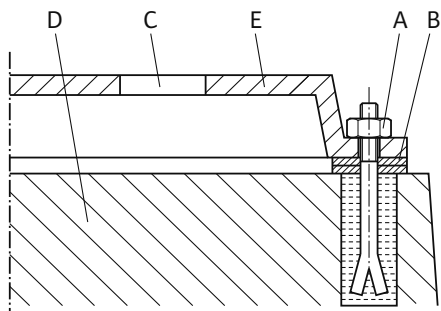
Exempel på ett skruvförband för fundamentet (Fig. 15):

Fig. 15: Exempel på ett skruvförband för fundamentet

- Justera hela aggregatet vid uppställning på fundamentet med hjälp av vattenpasset (på axeln/tryckanslutningen).
- Fäst alltid underläggsplåtarna (B) till vänster och höger i omedelbar närhet av fästmaterialet (t.ex. stenskruvar (A)) mellan bottenplattan (E) och fundamentet (D).
- Dra åt fästmaterialet jämnt och hårt.
- Stötta bottenplattan i mitten mellan fästelementen vid avstånd > 0,75 m.

Anslutning av rörledning**OBSERVERA! Risk för maskinskador!**

Risk för skador p.g.a. felaktigt handhavande.

- Pumpen får aldrig användas som fästpunkt för rörledningen.
- Anläggningens befintliga NPSH-värde måste alltid vara större än pumpens nödvändiga NPSH-värde.
- Krafterna och momenten (t.ex. p.g.a. vridning, värmeutvidgning) som rörledningssystemet utövar på pumpflänsarna får inte överstiga de max. tillåtna krafterna och momenten.
- Rören ska fångas upp omedelbart före pumpen och anslutas späningsfritt. Deras vikt får inte belasta pumpen.
- Sugledningen ska vara så kort som möjlig. Dra alltid sugledningen stigande mot pumpen och fallande vid tilloppet. Undvik eventuell innesluten luft.
- Om en smutsfångare krävs i sugledningen måste dess fria tvärsnitt vara 3 – 4 ggr så stor som rörledningens tvärsnitt.
- Vid korta rörledningar bör de nominella anslutningarna minst motsvara pumpanslutningarnas. Vid långa rörledningar ska den lönsammaste, nominella anslutningen bestämmas från fall till fall.
- Övergångar till större, nominella anslutningar bör ha en utvidgningsvinkel på ca 8°, för att undvika högre tryckförluster.



OBS:

Framför och bakom pumpen krävs en insaktningssträcka i form av en rak rörledning. Insaktningssträckans längd ska vara minst 5 x DN (5 gånger den nominella bredden) för pumpflänsen (Fig. 16). Den här åtgärden motverkar flödeskavitation.

- Ta bort flänsskydden på pumpens sug- och tryckanslutning innan rörledningen fästes.

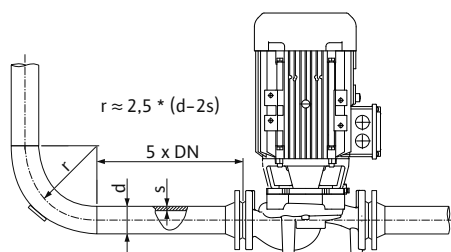


Fig. 16: Insaktningssträcka framför och bakom pumpen

Slutkontroll

Kontrollera aggregatets justering en gång till enligt kapitlet 7.1 "Installation" på sidan 12.

- Efterdra fundamentalskruvarna vid behov.
- Kontrollera funktionen på alla anslutningar och att de är korrekta.
- Kopplingen/axeln måste kunna vridas runt för hand.
Om kopplingen/axeln inte kan vridas:
- Lossa kopplingen och dra åt den på nytt med föreskrivet vridmoment.
Om denna åtgärd inte ger något resultat:
- Demontera motorn (se kapitlet 9.2.3 "Byte av motor" på sidan 24).
- Rengör motorcentreringen och -flänsen.
- Montera motorn på nytt.

7.2 Elektrisk anslutning

Säkerhet



FARA! Livsfara!

Icke fackmässiga elektriska anslutningar kan orsaka livsfarliga stötar.

- **Alla elektriska anslutningar ska utföras av behöriga elektriker samt i enlighet med gällande lokala föreskrifter.**
- **Följ tillbehörens monterings- och skötselanvisningar!**



FARA! Livsfara!

Livsfarlig kontaktspänning.

Arbeten på kopplingsboxen får påbörjas först efter 5 minuter på grund av kvardröjande livsfarlig kontaktspänning (kondensatorer).

- **Bryt pumpens försörjningsspänning innan arbeten påbörjas och vänta 5 minuter.**
- **Kontrollera att alla anslutningar (även potentialfria kontakter) är spänningsfria.**
- **Peta aldrig med föremål i öppningarna i kopplingsboxen, stoppa inte in något heller!**



WARNING! Risk för överbelastning av nätet!

Otillräckligt dimensionerat nät kan leda till systembortfall och kabelbränder på grund av överbelastat nät.

- **Vid dimensionering av nätet måste man beakta kabeltvärsnitt och säkringar eftersom samtliga pumpar i ett flerpumpssystem tillfälligt kan vara i drift samtidigt.**

Förberedelser/anvisningar

- Den elektriska anslutningen måste göras enligt VDE 0730, del 1 med en fast nätkabel, som har en stickpropp eller flerpolig omkopplare med minst 3 mm kontaktgap.
- För att säkerställa droppvattenskyddet och dragavlastningen på kabelförskruvningen ska kablar med tillräcklig ytterdiameter användas och skruvas fast tillräckligt hårt.
- För avledning av uppkommande droppvatten ska kablarna böjas till en evakuerings slinga i närheten av kabelförskruvningen.
- Med en korrekt utförd kabelförskruvning eller motsvarande kabeldragning ska säkerställas att inget droppvatten kan komma in i kopplingsboxen. Oanvända kabelförskruvningar ska förslutas med packning som tillhandahålls av fabrikanter.
- Anslutningsledningen ska placeras så att den under inga omständigheter kan komma i kontakt med rörledningen och/eller pump- och motorhuset.
- När pumparna används i anläggningar med vattentemperaturer på över 90 °C måste nätanslutningsledningen vara tillräckligt värmebeständig.
- Kontrollera nätanslutningens strömtyper och spänning.

- Beakta pumpens typskyltdata. Nätanslutningens strömtyper och spänning måste motsvara uppgifterna på typskylten.
- Säkring på nätsidan: beroende på motorns märkström.
- Beakta ytterligare jordning!
- Motorn måste säkras mot överbelastning med en motorskyddsbrytare eller med PTC-termistormotorskyddet (se kapitel 5.4 "Tillbehör" på sidan 9).



OBS:
Anslutningsschemat för elanslutningen finns på insidan av kopplingsboxlocket (se även Fig. 17).

Inställning av motorskyddsbrytaren

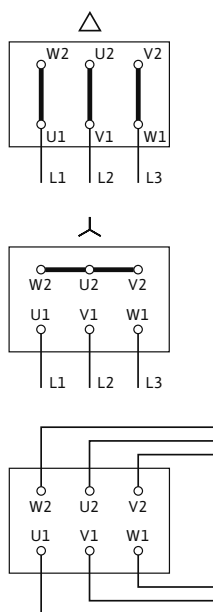


Fig. 17: Nätanslutning

- Inställning av motorns märkström enligt motortypskyltens uppgifter, Y-Δ-start: Om motorskyddsbrytaren har kopplats till Y-Δ-kontaktor-kombination i matarledningen, görs inställningen som vid direktstart. Om motorskyddsbrytaren har kopplats i en ledare ur motormatarledningen (U1/V1/W1 eller U2/V2/W2) ska motorskyddsbrytaren ställas in på värdet 0,58 x motormärkström.
- I specialutförande är motorn utrustad med en PTC-termistor. Anslut PTC-termistorn på PTC-termistormotorskyddet.



**OBSERVERA! Risk för maskinskador!
Risk för skador p.g.a. felaktigt handhavande.**

- **PTC-termistorns plintar får endast belastas med en max. spänning på 7,5 V DC. En högre spänning förstör PTC-termistorerna.**
- Nätanslutningen är beroende av motoreffekten P_2 , nätspänningen och tillslagstypen. Den nödvändiga kopplingen av byglingarna i kopplingsboxen beskrivs i listan "Tab. 4: Anslutningsplintarnas användning" på sidan 17 samt i Fig. 17.
- Vid anslutning av automatiska automatikskåp ska aktuell monterings- och skötselansvisning följas.

| Tillslagstyp | Motoreffekt $P_2 \leq 3 \text{ kW}$ | | Motoreffekt $P_2 \geq 4 \text{ kW}$ |
|--------------|-------------------------------------|-----------------------------|-------------------------------------|
| | Nätspänning 3~ 230 V | Nätspänning 3~ 400 V | Nätspänning 3~ 400 V |
| Direkt | Δ -koppling (Fig. 17 uppe) | Y-koppling (Fig. 17 mitten) | Δ -koppling (Fig. 17 uppe) |
| Y- Δ -start | Ta bort byglingarna (Fig. 17 nere) | Inte möjligt | Ta bort byglingarna (Fig. 17 nere) |

Tab. 4: Anslutningsplintarnas användning



OBS:
För att begränsa startströmmen och undvika att överströms-skyddsanordningen löses ut rekommenderas att enheter för mjukstart används.

7.3 Anslutning av värmare

En värmare rekommenderas för motorer som utsätts för kondensrisk p.g.a. klimatet (t.ex. motorer som står stilla i fuktig miljö eller motorer som utsätts för stora temperaturskillnader). Motorvarianter fabriksutrustade med värmare kan beställas som specialutförande. Värmaren skyddar motorlindningarna mot kondens inne i motorn.

- Värmaren ansluts till plintarna HE/HE i kopplingsboxen (anslutnings-spänning: 1~ 230 V/50 Hz).



**OBSERVERA! Risk för maskinskador!
Risk för skador p.g.a. felaktigt handhavande.**

- Värmaren får inte tillkopplas när motorn går.

8 Driftsättning

Säkerhet



**FARA! Livsfara!
Risk för livshotande personskador p.g.a. elektrisk stöt eller kontakt med roterande delar genom att skyddsanordningar för kopplingsboxen eller kopplingen inte har monterats.**

- Före idrifttagningen måste skyddsanordningar (t.ex. kopplingsboxlock eller kopplingskåpor) som tidigare demonterats först monteras igen.
- Håll avstånd till pumpen under idrifttagningen.



**WARNING! Risk för personskador!
Om pumpen/anläggningen är felaktigt installerad kan medium spruta ut vid driftsättningen. Även enskilda komponenter kan lossna.**

- Håll avstånd till pumpen under idrifttagningen.
- Bär skyddskläder, skyddshandskar och skyddsglasögon.

Förberedelser

Pumpen måste ha uppnått omgivningstemperatur innan idrifttagning.

8.1 Första idrifttagning

- Kontrollera att axeln kan vridas utan att kärva. Om pumphjulet blockerar resp. kärvar ska kopplingskruvarna lossas och dras åt på nytt med föreskrivet åtdragningsmoment (se lista "Tab. 5: Åtdragningsmoment för skruvarna" på sidan 26).
- Anläggningen ska fyllas och avluftas enligt anvisningarna.



**WARNING! Fara p.g.a. extremt het eller extremt kall vätska under tryck!
Beroende på mediets temperatur och systemtrycket kan hett medium i vätske form eller förångad form, eller under högt tryck, läcka ut om avluftningsluftskruven öppnas helt.**

- Öppna avluftningsluftskruven försiktigt.



**OBSERVERA! Risk för maskinskador!
Torrkörning förstör den mekaniska tätningen.**

- Se till att pumpen inte körs torr.

För att förhindra kavitationsbuller och skador måste ett lägsta inloppstryck på pumpens sugstuts upprätthållas. Det minsta inloppstrycket är beroende av driftsituationen och pumpens driftpunkt och måste bestämmas utifrån detta.

Viktiga parametrar för att bestämma det lägsta inloppstrycket är pumpens NPSH-värde i driftpunkten och mediets ångtryck.

- Kontrollera om pumpens rotationsriktning stämmer överens med pilen på flätkåpan genom att tillkoppla en kort stund. Gör följande vid felaktig rotationsriktning:
 - Vid direkt start: Byt plats på 2 faser på motorns uttagsplint (t.ex. L1 mot L2),

- Vid Y-Δ-start: Byt plats på lindningsbörjan och lindningslut på 2 lindningar på motorns uttagsplint (t.ex. V1 mot V2 och W1 mot W2).

8.1.1 Inkoppling

- Tillkoppla endast aggregatet när spärrarmaturen på trycksidan är stängd! Öppna avspärrningsanordningen långsamt när max. varvtal har uppnåtts och reglera till driftpunkten.

Aggregatet måste gå jämnt och vibrationsfritt.

Under pumpens inkörningstid och normala drift är ett litet läckage med några få droppar normalt. Då och då måste en visuell kontroll genomföras. Vid påtagligt märkbart läckage ska tätningen bytas.

- Omedelbart när alla arbeten har avslutats måste alla säkerhets- och skyddsanordningar monteras och tas i funktion igen på ett korrekt sätt.



FARA! Livsfara!

Risk för livshotande personskador p.g.a. elektrisk stöt eller kontakt med roterande delar genom att skyddsanordningar för kopplingsboxen eller kopplingen inte har monterats.

- Omedelbart när alla arbeten har avslutats måste skyddsanordningar (t.ex. kopplingsboxlock eller kopplingskåpor) som tidigare demonterats först monteras igen!

8.1.2 Frånslagning

- Stäng spärrarmaturen i tryckledningen.



OBS:

Om det finns en inbyggd backventil i tryckledningen kan spärrarmaturen vara öppen, om det finns ett mottryck.



OBSERVERA! Risk för maskinskador!

Risk för skador p.g.a. felaktigt handhavande.

- Vid frånslagning av pumpen får spärrarmaturen i tilloppsledningen inte vara stängd.
- Stäng av motorn och låt den stanna helt. Se till att den stannar lugnt och jämnt.
- Stäng spärrarmaturen i tilloppsledningen vid en längre stilleståndstid.
- Töm pumpen och skydda den mot frost vid längre stilleståndsperioder och/eller frostrisk.
- Vid demontering ska pumpen lagras torrt och skyddat från damm.

8.1.3 Drift



OBS:

Pumpen ska alltid gå lugnt och vibrationsfritt, och får inte användas under andra förhållanden än de som anges i katalogen/databladet.



FARA! Livsfara!

Risk för livshotande personskador p.g.a. elektrisk stöt eller kontakt med roterande delar genom att skyddsanordningar för kopplingsboxen eller kopplingen inte har monterats.

- Omedelbart när alla arbeten har avslutats måste skyddsanordningar (t.ex. kopplingsboxlock eller kopplingskåpor) som tidigare demonterats först monteras igen!



FARA! Risk för brännskador eller fastfrysning om pumpen vidrörs! Beroende på driftsstatus för pumpen och anläggningen (medietemperatur) kan hela pumpen vara mycket het eller kall.

- Håll avstånd under drift!
- Låt pumpen svalna innan arbeten påbörjas om vattentemperaturerna och systemtrycken är höga.
- Skyddskläder, skyddshandskar och skyddsglasögon ska användas vid alla arbeten.

Beroende på de olika driftförhållandena och installationens automatiseringsgrad kan till- och frånkopplingen av pumpen genomföras på olika sätt. Följande ska beaktas:

Stoppmoment:

- Se till att pumpen inte roterar åt fel håll.
- Arbeta inte för länge med för litet flöde.

Startmoment:

- Se till att pumpen är helt fylld.
- Arbeta inte för länge med för litet flöde.
- Större pumpar kräver ett minstaflöde för felfri drift.
- Drift mot en stängd avspärningsanordning kan leda till överhettning i pumpkammaren och skador på axeltätningen.
- Se till att pumpen har ett kontinuerligt flöde med ett tillräckligt stort NPSH-värde.
- Se till att ett för svagt mottryck inte leder till överbelastning av motorn.



OBS:

För att undvika för kraftig temperaturökning i motorn och för hög belastning på pumpen, kopplingen, motorn, tätningarna och lagren bör max. 10 tillkopplingar per timme inte överskridas.

Tvillingpumpsdrift:



OBS:

För att säkerställa driftberedskap hos reservpumpen ska den tas i drift under 24 timmar minst en gång i veckan.

9 Underhåll

Säkerhet

Underhålls- och reparationsarbeten får endast utföras av kvalificerad fackpersonal!

Vi rekommenderar att underhåll och kontroll av pumpen utförs av Wilo-kundsupport.



FARA! Livsfara!

Vid arbeten på elektriska apparater finns det risk för livsfarliga stötar.

- Låt endast auktoriserade elektriker utföra arbeten på elektriska apparater.
- Innan arbeten på elektriska apparater påbörjas måste apparaterna göras spänningsfria och säkras mot återinkoppling.
- Endast en behörig elektriker får reparera skador på pumpens anslutningskabel.
- Peta aldrig med föremål i öppningarna i kopplingsboxen eller motorn, och stoppa inte heller in något!
- Observera monterings- och skötselanvisningarna för pumpar, nivåreglering och andra tillbehör!



FARA! Livsfara!

Risk för livshotande personskador p.g.a. elektrisk stöt eller kontakt med roterande delar genom att skyddsanordningar för kopplingsboxen eller kopplingen inte har monterats.

- Omedelbart när alla arbeten har avslutats måste skyddsanordningar (t.ex. kopplingsboxlock eller kopplingskåpor) som tidigare demonterats först monteras igen!



FARA! Livsfara!

Själva pumpen och dess delar kan ha en mycket hög egenvikt. Nedfallande delar medför risk för skärsår, klämskador, blåmärken eller slag som kan vara dödliga.

- Använd alltid lämpliga lyftdon och säkra delarna så att de inte kan falla ned.
- Ingen får någonsin uppehålla sig under hängande last.
- Se till att pumpen står säkert vid förvaring och transport samt före alla installationsarbeten och övriga monteringsarbeten.



FARA! Livsfara!

De verktyg som används vid underhållsarbeten på motoraxeln kan slungas iväg vid kontakt med roterande delar och orsaka livshotande skador.

- De verktyg som används vid underhållsarbeten måste avlägsnas helt före driftsättning av pumpen.



FARA! Risk för brännskador eller fastfrysning om pumpen vidrörs! Beroende på driftsstatus för pumpen och anläggningen (medietemperatur) kan hela pumpen vara mycket het eller kall.

- Håll avstånd under drift!
- Låt pumpen svalna innan arbeten påbörjas om vattentemperaturerna och systemtrycken är höga.
- Skyddskläder, skyddshandskar och skyddsglasögon ska användas vid alla arbeten.

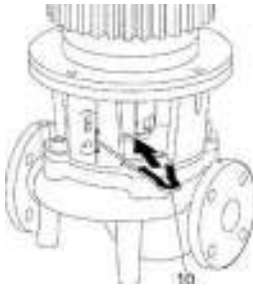


Fig. 18: Montagegaffel för inställning

9.1 Lufttillförsel



OBS:

Vid alla monteringsarbeten (pumptyp design A/B) måste montagegaffeln (Fig. 18, pos. 10) användas för att ställa in en korrekt pump-hjulsposition i pumphuset!

9.2 Underhållsarbeten



FARA! Livsfara!

Risk för livshotande personskador p.g.a. att pumpen eller enskilda komponenter faller ned.

- Säkra pumpens komponenter så att de inte kan falla ned under underhållsarbetena.



FARA! Livsfara!

Vid arbeten på elektriska apparater finns det risk för livsfarliga stötar.

- Kontrollera spänningsfriheten och täck över eller skärma av närliggande, spänningsförande delar.

9.2.1 Löpande underhåll

Byt ut alla demonterade tätningar vid underhållsarbeten.

9.2.2 Byte av mekanisk tätning

Ett mindre droppläckage under inkörningstiden är normalt. Även under normal drift av pumpen är det vanligt med ett litet läckage av enstaka droppar. Detta måste dock då och då kontrolleras visuellt. Vid påtagligt märkbart läckage ska tätningen bytas. Wilo erbjuder en reparationssett som innehåller de delar som behövs för bytet.

Byte

Demontering:

- Gör anläggningen spänningsfri och säkra den mot otillbörlig återin-koppling.
- Kontrollera att det inte finns någon spänning.
- Jorda och kortslut arbetsområdet.
- Stäng av spärrningsanordningarna framför och bakom pumpen.
- Öppna avluftningsventilen (Fig. 1/2/3/4/5/6, pos. 1.31) för att göra pumpen trycklös.



FARA! Risk för skållning!

Risk för skållning på grund av mediets höga temperatur.

- Låt pumpen kallna innan arbeten påbörjas om mediets temperatur är högt.



OBS:

Vid åtdragning av skruvar i kombination med följande arbeten: Följ föreskrivna åtdragningsmoment för gängtypen (se lista "Tab. 5: Åtdragningsmoment för skruvarna" på sidan 26).

- Lossa motorn eller nätkablarna om de är för korta för demonteringen av motorn.

Pumptyp design A/B:

- Demontera kopplingskyddet (Fig. 1/2/3/4/5, pos. 1.32).
- Lossa på kopplingsenhetens kopplingskruvar (Fig. 1/2/3/4/5, pos. 1.5).
- Lossa motorns fästskruvar (Fig. 1/2/3/4/5, pos. 5) från motorflänsen och lyft upp motorn från pumpen med ett lämpligt lyftdon. På vissa BL-pumpar lossnar även adapterringen (Fig. 3, pos. 8).
- Lossa lanternans fästskruvar (Fig. 1/2/3/4/5, pos. 4) och demontera lanternenheten med koppling, axel, mekanisk tätning och pumphjul från pumphuset.
- Lossa pumphjulets fästmuttrar (Fig. 1/2/3/4/5, pos. 1.11), ta bort brickan (Fig. 1/2/3/4/5, pos. 1.12) därunder och dra av pumphjulet (Fig. 1/2/3, pos. 1.13) från pumpaxeln.
- Demontera balanseringsbrickan (Fig. 4/5, pos. 1.16) samt vid behov kilen (Fig. 4/5, pos. 1.43).
- Dra av den mekaniska tätningen (Fig. 1/2/3/4/5, pos. 1.21) från axeln.
- Dra ut kopplingen (Fig. 1/2/3/4/5, pos. 1.5) med pumpaxeln ur lanternan.
- Rengör axelns passningsytorna noga. Om axeln är skadad måste den bytas ut.
- Ta bort den mekaniska tätningens motring, manschetten och O-ringen från flänsen på lanternan (Fig. 1/2/3/4/5, pos. 1.14) och rengör tätningssyterna.

Pumptyp design C:

- Lossa lanternans fästskruvar (Fig. 6, pos. 4) på motorflänsen och lyft upp motorn med lanternenheten (koppling, axel, mekanisk tätning, pumphjul) från pumpen med ett lämpligt lyftdon.
- Lossa pumphjulsfixeringsmuttern (Fig. 6, pos. 1.11), ta bort den koniska fjäderbrickan (Fig. 6, pos. 1.12) därunder och dra loss pumphjulet (Fig. , pos. 1.13) från pumpaxeln.
- Demontera balanseringsbrickan (Fig. 6, pos. 1.16) samt vid behov kilen (Fig. 6, pos. 1.43).
- Dra loss den mekaniska tätningen (Fig. 6, pos. 1.21) från axeln.
- Rengör axelns passningsytorna noga. Om axeln är skadad måste den bytas ut.
- Ta bort den mekaniska tätningens motring, manschetten och O-ringen från flänsen på lanternan (Fig. 6, pos. 1.14) och rengör tätningssyterna.

Installation:

- Tryck in den mekaniska tätningens nya motring med manschett i lanternans fläns. Som smörjmedel kan vanligt diskmedel användas.
- Montera den nya O-ringen i skåran på lanternans O-ringsits.

Pumptyp design A/B:

- Kontrollera glidyterna, rengör och olja in dem lätt vid behov.
- För montera kopplingshöljerna med balanseringsbrickor på pumpaxeln och för försiktigt in den för monterade kopplingsaxelenheten i lanternan.
- Dra på den nya mekaniska tätningen på axeln. Som smörjmedel kan vanligt diskmedel användas (sätt tillbaka kilen och balanseringsbricka vid behov).
- Montera pumphjulet med bricka/brickor och mutter, och kontra på pumphjulets ytterdiameter. Undvik att den mekaniska tätningen skadas p.g.a. en förskjutning.
- För försiktigt in den för monterade lanternenheten i pumphuset och skruva fast den. Håll samtidigt fast roterande delar på kopplingen för att undvika skador på den mekaniska tätningen.
- Lossa lite på kopplingskruvarna och öppna den för monterade kopplingen försiktigt.

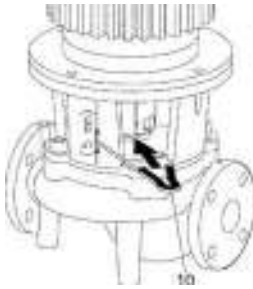


Fig. 19: Placering av montagegaffel

- Montera motorn med lämpliga lyftdon och skruva fast förbindelsen mellan lanternan och motorn (och adapterringen på vissa BL-pumpar).
- Skjut in montagegaffeln (Fig. 19, pos. 10) mellan lanternan och kopplingen. Montagegaffeln ska passa in utan spel.
- Dra först åt kopplingskruvarna (Fig. 1/2/3/4/5, pos. 1.41) lätt tills kopplingshalvorna ligger mot balanseringsbrickorna.
- Skruva fast kopplingen på samma sätt. Då ställs det föreskrivna avståndet på 5 mm mellan lanternan och kopplingen automatiskt in via montagegaffeln.
- Demontera montagegaffeln.
- Montera kopplingskyddet.
- Fäst motorn och nätkablarna.

Pumptyp design C:

- Dra på den nya mekaniska tätningen på axeln. Som smörjmedel kan vanligt diskmedel användas (sätt tillbaka kilen och balanseringsbricka vid behov).
- Montera pumphjulet med bricka/brickor och mutter, och kontra på pumphjulets ytterdiameter. Undvik att den mekaniska tätningen skadas p.g.a. en förskjutning.
- För försiktigt in den för-monterade motorn med lanternenhet (koppling, axel, mekanisk tätning, pumphjul) i pumphuset och skruva fast den. Använd ett lämpligt lyftdon.
- Fäst motorn och nätkablarna.

9.2.3 Byte av motor

Motorlagren är underhållsfria. Ökat lagerbuller och onormala vibrationer kan tyda på lagerslitage. Lagret resp. motorn måste då bytas ut. Motorn får endast bytas av Wilos kundtjänst.

- Gör anläggningen spänningsfri och säkra den mot otilbörlig återin-koppling.
- Kontrollera spänningsfriheten.
- Jorda och kortslut arbetsområdet.
- Stäng avspärrningsanordningarna framför och bakom pumpen.
- Öppna avluftningsventilen (Fig. 1/2/3/4/5/6, pos. 1.31) för att göra pumpen trycklös.

Demontering:



FARA! Risk för skållning!

Risk för skållning på grund av mediets höga temperatur.

- **Låt pumpen kallna innan arbeten påbörjas om mediets temperatur är högt.**



OBS:

- Vid åtdragning av skruvar i kombination med följande arbeten: Följ föreskrivna åtdragningsmoment för gängtypen (se lista "Tab. 5: Åtdragningsmoment för skruvarna" på sidan 26).

- Ta bort motorns anslutningsledningar.
- Demontera kopplingskyddet (Fig. 1/2/3/4/5/6, pos. 1.32).

Pumptyp design A/B:

- Demontera kopplingen (Fig. 1/2/3/4/5, pos. 1.5).
- Lossa motorns fästskruvar (Fig. 1/2/3/4/5, pos. 5) på motorflänsen och lyft upp motorn från pumpen med ett lämpligt lyftdon. På BL-pumpar lossnar även adapterringen (Fig. 3, pos. 8).
- Montera den nya motorn med lämpliga lyftdon och skruva fast förbindelsen mellan lanternan och motorn (och adapterringen på BL-pumpar).

- Kontrollera kopplingens och axelns glidytor, rengör och smörj lite vid behov.
- Förmontera kopplingsfodren med balanseringsbrickor på axlarna.
- Skjut in montagegaffeln (Fig. 19, pos. 10) mellan lanternan och kopplingen. Montagegaffeln ska passa in utan spel.
- Dra först försiktigt åt kopplingskruvarna tills kopplingsfodren ligger an mot balanseringsbrickorna.
- Skruva fast kopplingen på samma sätt. Då ställs det föreskrivna avståndet på 5 mm mellan lanternan och kopplingen automatiskt in via montagegaffeln.
- Demontera montagegaffeln.
- Montera kopplingskyddet.
- Kläm fast motor- eller nätanslutningen.

Pumptyp design C:

- Lossa lanternans fästskruvar (Fig. 6, pos. 4) på motorflänsen och lyft upp motorn med lanternenheten (koppling, axel, mekanisk tätning, pumphjul) från pumpen med ett lämpligt lyftdon.
- Lossa pumphjulsfixeringsmuttern (Fig. 6, pos. 1.11), ta bort den koniska fjäderbrickan (Fig. 6, pos. 1.12) därunder och dra loss pumphjulet (Fig. , pos. 1.13) från pumpaxeln.
- Demontera balanseringsbrickan (Fig. 6, pos. 1.16) samt vid behov kilen (Fig. 6, pos. 1.43).
- Dra loss den mekaniska tätningen (Fig. 6, pos. 1.21) från axeln.
- Lossa motorns fästskruvar (Fig. 6, pos. 5) på motorflänsen och dra av lanternan med ett lämpligt lyftdon.
- Lossa kopplingskruvarna (Fig. 6, pos. 1.44).
- Dra loss axeln (Fig. 6, pos. 1.41) från motoraxeln.
- Rengör axelns passningsytor noga. Om axeln är skadad måste den bytas ut.
- Skjut på axeln (Fig. 6, pos. 1.41) till anslag på den nya motorn.
- Dra åt kopplingskruvarna (Fig. 6, pos. 1.44).
- Sätt tillbaka lanternan med ett lämpligt lyftdon och dra åt motorns fästskruvar (Fig. 6, pos. 5).
- Dra på den nya mekaniska tätningen på axeln. Som smörjmedel kan vanligt diskmedel användas (sätt tillbaka kilen och balanseringsbricka vid behov).
- Montera pumphjulet med bricka/brickor och mutter, och kontra på pumphjulets ytterdiameter. Undvik att den mekaniska tätningen skadas p.g.a. en förskjutning.
- För försiktigt in motorn med lanternenhet (koppling, axel, mekanisk tätning, pumphjul) i pumphuset och skruva fast den. Använd ett lämpligt lyftdon.
- Montera kopplingskyddet.
- Kläm fast motor- eller nätanslutningen.

Åtdragningsmoment för skruvarna

| Skruvförband | | Åtdragningsmoment Nm ± 10 % | Monterings- anvisningar |
|---------------------|---------------------------|--------------------------------|----------------------------|
| Ställe | Storlek/hållfasthetsklass | | |
| Pumphjul – axel | M10 | A2-70 | 30 |
| | M12 | | 60 |
| | M16 | | 100 |
| | M20 | | 100 |
| | M14 | | 70 |
| | M18 | | 145 |
| | M24 | | 350 |
| Pump hus — lanterna | M16 | 8.8 | 100 |
| | M20 | | 170 |
| Lanterna — motor | M8 | 8.8 | 25 |
| | M10 | | 35 |
| | M12 | | 70 |
| | M16 | | 100 |
| | M20 | | 170 |
| Koppling | M6 | 10.9 | 12 |
| | M8 | | 30 |
| | M10 | | 60 |
| | M12 | | 100 |
| | M14 | | 170 |
| | M16 | | 230 |

Tab. 5: Åtdragningsmoment för skruvarna

10 Problem, orsaker och åtgärder

Störningar får endast åtgärdas av kvalificerad fackpersonal! Observera säkerhetsföreskrifterna i kapitel 9 "Underhåll" på sidan 21.

- Om driftstörningen inte kan åtgärdas ska du vända dig till en auktoriserad fackman eller till närmaste kundtjänstkontor eller representant för tillverkaren

| Problem | Orsak | Åtgärder |
|------------------------------------|--|--|
| Pumpen startar inte eller stannar | Pumpen blockerad | Gör motorn spänningsfri, åtgärda orsaken till blockeringen – om motorn är blockerad: kontrollera/byt ut motorn/insticks-satsen |
| | Lös kabelklämma | Kontrollera alla kabelförband |
| | Defekt säkring | Kontrollera säkringarna, byt ut defekta säkringar |
| | Skadad motor | Låt Wilos kundtjänst eller ett auktoriserat företag kontrollera och reparera motorn |
| | Motorskyddsbrytaren har löst ut | Begränsa pumpflödet på trycksidan till det nominella värdet |
| | Motorskyddsbrytare felaktigt inställd | Ställ in motorskyddsbrytaren på korrekt märkström (se typskylten) |
| | Motorskyddsbrytaren påverkad av för hög omgivningstemperatur | Flytta motorskyddsbrytaren eller montera skyddande värmeisolering |
| | PTC-termistormotorskyddet har löst ut | Kontrollera motorn och flätkåpan med avseende på smuts och rengör vid behov. Kontrollera omgivningstemperaturen och utför ev. en tvångsavluftning för att ställa in $\leq 40\text{ °C}$ |
| Pumpen går med reducerad kapacitet | Fel rotationsriktning | Kontrollera rotationsriktningen, ändra ev. |
| | Avstängningsventil på trycksidan strypt | Öppna avstängningsventilen långsamt |
| | Varvtal för lågt | Åtgärda felaktig bygling (Y istället för Δ) |
| | Luft i sugledningen | Åtgärda otätheter på flänsarna, avlufta pumpen, byt ut den mekaniska tätningen vid synligt läckage |
| Pumpen bullrar | Kavitation pga. otillräckligt förtryck | Öka förtrycket, observera minimitrycket på sugstutsen, kontrollera spjäll och filter på sugsidan, rengör vid behov |
| | Motorn har lagerskador | Låt Wilo-kundtjänst eller ett auktoriserat företag kontrollera och ev. reparera pumpen |
| | Pumphjul kärvar | Kontrollera och rengör vid behov ytor och centreringar mellan lanternan och motorn samt mellan lanternan och pump-huset. Kontrollera kopplingens och axelns glidytor, rengör och smörj lite vid behov |

Tab. 6: Problem, orsaker, åtgärder

11 Reservdelar

En reservdelsbeställning ska göras via lokala installatörer och/eller Wilo-kundsupport.

För en smidig orderhantering ber vi dig att ange samtliga uppgifter på pumptyp- och motortypskylten vid varje beställning.



OBSERVERA! Risk för maskinskador!

En felfri drift av pumpen garanteras endast när originalreservdelar används.

- Använd endast originalreservdelar från Wilo.
- Den följande tabellen används för identifiering av enskilda komponenter.

Nödvändiga uppgifter vid beställning av reservdelar:

- Reservdelsnummer
- Reservdelsbeteckningar
- Samtliga data på pumptyp- och motortypskylten



OBS:

Vid alla monteringsarbeten måste montagegaffeln användas för att ställa in pumphulets korrekta position i pumphuset!

Reservdelstabell

Samordning av komponentgrupperna, se Fig. 1/2/3/4/5/6 (nr./del beroende på pumptyp, design A/B/C).

| Nr | Del | Detaljer | Nr | Del | Detaljer |
|------|----------------------------------|--------------------|------|--|--|
| 1 | Bytessats (komplett) | | 1.4 | Koppling/axel (byggsats) med: | |
| 1.1 | Pumphjul (byggsats) med: | | 1.11 | | Mutter |
| 1.11 | | Mutter | 1.12 | | Spännbricka |
| 1.12 | | Spännbricka | 1.14 | | O-ring |
| 1.13 | | Pumphjul | 1.41 | | Koppling/axel kompl. |
| 1.14 | | O-ring | 1.42 | | Stoppring |
| 1.15 | | Balanseringsbricka | 1.43 | | Kil |
| | | | 1.44 | | Kopplingskruvar |
| 1.16 | | Balanseringsbricka | 1.5 | Koppling (komplett) | |
| 1.2 | Mekanisk tätning (byggsats) med: | | 2 | Motor | |
| 1.11 | | Mutter | 3 | Pumphus (byggsats) med: | |
| 1.12 | | Spännbricka | 1.14 | | O-ring |
| 1.14 | | O-ring | 3.1 | | Pumphus (IL, DL, BL) |
| 1.15 | | Balanseringsbricka | 3.2 | | Packning för tryckmätanslutningar |
| 1.21 | | Tätning | 3.3 | | Omkopplingsklaff ≤ DN 80 (endast DL-pumpar) |
| 1.3 | Lanterna (byggsats) med: | | 3.4 | | Omkopplingsklaff ≥ DN 100 (endast DL-pumpar) |
| 1.11 | | Mutter | 4 | Fästsruvar för lanterna/pumphus | |
| 1.12 | | Spännbricka | 5 | Fästsruvar för motor/lanterna | |
| 1.14 | | O-ring | 6 | Mutter för fastsättning av motor/lanterna | |
| 1.15 | | Balanseringsbricka | 7 | Bricka för fastsättning av motor/lanterna | |
| 1.31 | | Avluftningsventil | 8 | Adaptering (endast BL-pumpar) | |
| 1.32 | | Kopplingskydd | 9 | Pumpstödfötter för motorstorlekar på ≤ 4 kW (endast BL-pumpar) | |
| 1.33 | | Lanterna | 10 | Montagegaffel (Fig. 19) | |

Tab. 7: Reservdelstabell

12 Sluthantering

Vid korrekt hantering och sakkunnig återvinning av denna produkt undviks miljöskador och hälsorisker.

Föreskriftsenlig hantering förutsätter tömning och rengöring.

Smörjmedel ska samlas upp. Pumpkomponenterna ska sorteras efter material (metall, plast, elektronik).

1. Ta hjälp av kommunens avfallshantering när produkten eller delar av produkten ska avfallshanteras.
2. Mer information om korrekt hantering finns hos kommunen eller där produkten köpts.



OBS:

Produkten eller delar av den får inte slängas i hushållssoporna!

Ytterligare information om återvinning finns på

www.wilo-recycling.com.

Tekniska ändringar förbehålles!

| | | |
|-----------|---|-----------|
| 1 | Yleistä | 31 |
| 2 | Turvallisuus | 31 |
| 2.1 | Ohjeiden tunnusmerkintä asennus- ja käyttöohjeessa | 31 |
| 2.2 | Henkilöstön pätevyys | 32 |
| 2.3 | Turvallisuusohjeiden noudattamatta jättämisestä aiheutuvat vaarat | 32 |
| 2.4 | Työskentely turvallisuus huomioon ottaen | 32 |
| 2.5 | Ylläpitäjää koskevat turvallisuusohjeet | 32 |
| 2.6 | Turvallisuusohjeet asennus- ja huoltotöitä varten | 33 |
| 2.7 | Omavaltaiset muutokset ja varaosien valmistaminen | 33 |
| 2.8 | Luvattomat käyttötavat | 33 |
| 3 | Kuljetus ja välivarastointi | 33 |
| 3.1 | Lähetys | 33 |
| 3.2 | Kuljetus asennuksen/purkamisen vuoksi | 33 |
| 4 | Määräystenmukainen käyttö | 34 |
| 5 | Tuotetiedot | 35 |
| 5.1 | Tyyppiavain | 35 |
| 5.2 | Tekniset tiedot | 35 |
| 5.3 | Toimituksen sisältö | 36 |
| 5.4 | Lisävarusteet | 37 |
| 6 | Kuvaus ja käyttö | 37 |
| 6.1 | Tuotteen kuvaus | 37 |
| 6.2 | Odotettu melutaso | 38 |
| 6.3 | Pumppulaippojen sallitut voimat ja momentit (vain BL-pumput) | 39 |
| 7 | Asennus ja sähköliitäntä | 40 |
| 7.1 | Asennus | 40 |
| 7.2 | Sähköasennus | 44 |
| 7.3 | Seisontalämmityksen liitäntä | 46 |
| 8 | Käyttöönotto | 46 |
| 8.1 | Ensimmäinen käyttöönotto | 46 |
| 9 | Huolto | 49 |
| 9.1 | Ilman syöttö | 50 |
| 9.2 | Huoltotyöt | 50 |
| 10 | Häiriöt, niiden syyt ja tarvittavat toimenpiteet | 55 |
| 11 | Varaosat | 55 |
| 12 | Hävittäminen | 57 |

1 Yleistä

Tietoja tästä käyttöohjeesta

Alkuperäisen käyttöohjeen kieli on saksa. Kaikki muunkieliset asennus- ja käyttöohjeet ovat alkuperäisen asennus- ja käyttöohjeen käännöksiä.

Asennus- ja käyttöohje kuuluu tuotteen toimitukseen. Ohjetta on aina säilytettävä tuotteen välittömässä läheisyydessä. Ohjeiden huollellinen noudattaminen on edellytys tuotteen määräystenmukaiselle käytölle ja oikealle käyttötavalle.

Asennus- ja käyttöohje vastaa tuotteen mallia ja sen perusteena olevia, painohetkellä voimassa olleita turvallisuusteknisiä määräyksiä ja normeja.

EY-vaatimustenmukaisuusvakuutus:

Kopio EY-vaatimustenmukaisuusvakuutuksesta kuuluu tähän asennus- ja käyttöohjeeseen.

Jos siinä mainittuihin rakenteisiin tehdään teknisiä muutoksia sopimatta asiasta valmistajan kanssa tai jos asennus- ja käyttöohjeessa esitetyt tuotteen/henkilökunnan turvallisuutta koskevia tietoja ei noudateta, tämä vakuutus raukeaa.

2 Turvallisuus

Tämä asennus- ja käyttöohje sisältää tärkeitä huomautuksia, joita on noudatettava asennuksessa, käytössä ja huollossa. Sen takia asentajan sekä vastaavan ammattihenkilökunnan/ylläpitäjän on ehdottomasti luettava tämä asennus- ja käyttöohje ennen asennusta ja käyttöönottoa.

Tässä pääkohdassa esitettyjen yleisten turvallisuusohjeiden lisäksi on noudatettava myös seuraavissa pääkohdissa varoitussymboleilla merkityt erityisiä turvallisuusohjeita.

2.1 Ohjeiden tunnusmerkintä käyttöohjeessa

Symbolit



Yleinen varoitussymboli



Sähköjännitteen aiheuttama vaara



HUOMAUTUS

Huomiosanat

VAARA!

Äkillinen vaaratilanne.

Varoituksen huomiotta jättäminen aiheuttaa kuoleman tai vakavan loukkaantumisen.

VAROITUS!

Käyttäjä saattaa loukkaantua (vakavasti). "Varoitus" tarkoittaa, että seurauksena on todennäköisesti (vakavia) henkilövahinkoja, jos huomautusta ei noudateta.

HUOMIO!

On vaara, että tuote/järjestelmä vaurioituu. "Huomio" muistuttaa mahdollisista tuotevahingoista, jotka aiheutuvat huomautuksen huomiotta jättämisestä.

HUOMAUTUS:

Tuotteen käsittelyyn liittyvä hyödyllinen huomautus. Myös mahdollisesti esiintyvistä ongelmista mainitaan.

- Suoraan tuotteeseen kiinnitettyjä ohjeita, kuten
- pyörimissuunnan nuoli,
 - liitäntämerkinnät,
 - tyyppikilpi,
 - varoitustarrat,
- täytyy ehdottomasti noudattaa ja pitää ne täysin luettavassa kunnossa.
- 2.2 Henkilöstön pätevyys**
- Asennus-, käyttö- ja huoltohenkilöstöllä täytyy olla näiden töiden edellyttämä pätevyys. Ylläpitäjän täytyy varmistaa henkilöstön vastuualue, työtehtävät ja valvontakysymykset. Jos henkilöstöllä ei ole tarvittavia tietoja, heille on annettava koulutus ja opastus. Tarpeen vaatiessa ne voi antaa tuotteen valmistaja ylläpitäjän toimeksiantosta.
- 2.3 Turvallisuusohjeiden noudattamatta jättämisestä aiheutuvat vaarat**
- Turvallisuusohjeiden noudattamatta jättäminen saattaa aiheuttaa vaaratilanteita ihmisille, ympäristölle ja tuotteelle/järjestelmälle. Turvallisuusohjeiden huomiotta jättäminen johtaa kaikkien vahingonkorvausvaateiden raukeamiseen.
- Ohjeiden huomiotta jättäminen saattaa aiheuttaa esimerkiksi seuraavia vaaratilanteita:
- henkilöiden joutuminen vaaraan sähkön, mekaanisten toimintojen tai bakteerien vaikutuksen vuoksi,
 - ympäristön vaarantuminen vaarallisten aineiden vuotojen johdosta,
 - omaisuusvahinkoja,
 - tuotteen tai järjestelmän tärkeät toiminnot eivät toimi,
 - ohjeenmukaisten huolto- ja korjausmenetelmien epäonnistuminen.
- 2.4 Työskentelyturvallisuus huomioon ottaen**
- Tässä asennus- ja käyttöohjeessa mainittuja turvallisuusohjeita, voimassaolevia maakohtaisia tapaturmantorjuntamääräyksiä sekä mahdollisia ylläpitäjän yrityksen sisäisiä työ-, käyttö- ja turvallisuusohjeita on noudatettava.
- 2.5 Käyttäjän varoimet**
- Tätä laitetta ei ole tarkoitettu sellaisten henkilöiden (lapset mukaan lukien) käytettäväksi, joiden fyysisissä, aistihavainnoja koskevissa ja henkisisä kyvyissä on rajoitteita tai joilta puuttuu kokemusta ja/tai tietämystä, paitsi siinä tapauksessa, että heidän turvallisuudestaan vastuussa oleva henkilö valvoo heitä tai he ovat saaneet häneltä ohjeet siitä, miten laitetta pitää käyttää.
- On valvottava, että lapset eivät pääse leikkimään laitteella.
 - Jos kuumat tai kylmät tuotteen/järjestelmän osat aiheuttavat vaaratilanteita, asiakkaan on huolehdittava näiden osien kosketussuojauksesta.
 - Liikkuvien komponenttien (esim. kytkin) kosketussuojaa ei saa poistaa käytössä olevasta tuotteesta.
 - Vaarallisten pumpattavien aineiden (esim. räjähdysalttiit, myrkylliset, kuumat) vuodot (esim. akselitiivisteessä) täytyy johtaa pois siten, että ihmiset tai ympäristö eivät vaarannu. Maakohtaisia lakimääräyksiä on noudatettava.
 - Herkästi syttyvät materiaalit on aina pidettävä kaukana tuotteesta.
 - Sähköenergian aiheuttamat vaaratilanteet on estettävä. Paikallisia [esim. IEC, VDE jne.] tai yleisiä määräyksiä sekä paikallisten sähköyhtiöiden määräyksiä on noudatettava.

- 2.6 Turvaohjeet asennus- ja huoltotöitä varten**
- Ylläpitäjän on huolehdittava siitä, että kaikki asennus- ja huoltotyöt suorittaa valtuutettu ja pätevä ammattihenkilöstö, joka on etukäteen hankkinut tarvittavat tiedot perehtymällä asennus- ja käyttöohjeeseen.
- Tuotetta/järjestelmää koskevat työt saa suorittaa vain sen ollessa pysähdyksissä. Tuote/järjestelmä on ehdottomasti pysäytettävä sillä tavalla kuin asennus- ja käyttöohjeessa on kerrottu.
- Välittömästi töiden lopettamisen jälkeen kaikki turvallisuus- ja suoja-laitteet on kiinnitettävä takaisin paikoilleen ja kytkettävä toimintaan.
- 2.7 Omavaltaiset muutokset ja varaosien valmistaminen**
- Omavaltaiset muutokset ja varaosien valmistaminen vaarantavat tuotteen/henkilöstön turvallisuuden ja mitätöivät valmistajan turvallisuudesta antamat vakuutukset.
- Muutoksia tuotteeseen saa tehdä ainoastaan valmistajan erityisellä luvalla. Alkuperäiset varaosat ja valmistajan hyväksymät lisävarusteet edistävät turvallisuutta. Muiden osien käyttö mitätöi vastuun tällaisen osien käytöstä aiheutuvista seurauksista.
- 2.8 Luvattomat käyttötavat**
- Toimitetun tuotteen käyttövarmuus on taattu vain määräystenmukaisessa käytössä asennus- ja käyttöohjeen luvun 4 mukaisesti. Tuoteluettelossa/tietolehdessä ilmoitettuja raja-arvoja ei saa missään tapauksessa ylittää tai alittaa.
- 3 Kuljetus ja välivarastointi**
- 3.1 Lähetys**
- Pumppu toimitetaan tehtaalta pahvilaatikossa tai kuljetuslavaan kiinnitettynä ja pölyä ja kosteutta vastaan suojattuna.
- Kuljetustarkastus**
- Kun pumppu on saapunut, on heti tarkastettava, onko siinä kuljetusvaurioita. Jos kuljetusvaurioita on havaittavissa, vaurioista on ilmoitettava huolintaliikkeelle määräajan kuluessa.
- Säilytys**
- Pumppua täytyy säilyttää asennukseen saakka kuivassa paikassa ja mekaanisilta vaurioilta suojattuna.
- Putkiliitännöiden kannet, jos sellaisia on, on jätettävä paikoilleen, jotta pumpun pesään ei joudu likaa tai muita vieraita esineitä.
- Pumppuakselia on käännettävä kerran viikossa, jotta voidaan estää laakereiden naarmuttuminen ja paikalleen jäähdyttäminen. Wilo antaa neuvoja tarpeellisista säilytystoimenpiteistä, jos laitteistoa on varastoitava pitkään.
-  **HUOMIO! Väärä pakkaus aiheuttaa vaurioitumisvaaran!**
Jos pumppua kuljetetaan myöhemmin uudelleen, se on pakattava huolellisesti kuljetusta varten.
- Tätä varten on käytettävä alkuperäistä tai vastaavaa pakkausta.
- 3.2 Kuljetus asennuksen/purkamisen vuoksi**
-  **VAROITUS! Henkilövahinkojen vaara!**
Epäasianmukainen kuljetus voi johtaa henkilövahinkoihin.
- Pumpun kuljetuksessa on käytettävä hyväksytyjä kuorman kiinnitysvälineitä. Ne on kiinnitettävä pumppulaippoihin ja tarvittaessa moottorin ulkohalkaisijaan (tarvitaan poisluiskahtamisen estävä sulake!).
 - Jos pumppua halutaan nostaa nosturilla, pumppu täytyy kiinnittää tarkoitukseen soveltuvilla hihnoilla kuvan osoittamalla tavalla. Pumpun ympärille asetetaan hihnalenkit, jotka kiristyvät pumpun omapainon vaikutuksesta.

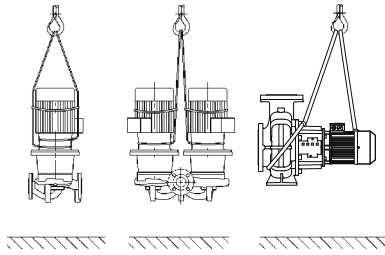


Fig. 6: Pumpun kuljetus

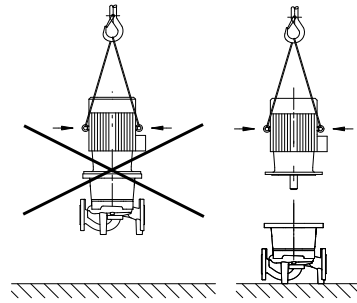


Fig. 7: Moottorin kuljetus

- Moottorissa olevat kuljetussilmukat on tarkoitettu vain kuorman kiinnityksen ohjaukseen (Fig. 6).
- Moottorissa olevia kuljetussilmukoita saa käyttää vain moottorin kuljetukseen, ei koko pumpun kuljetukseen (Fig. 7).

**VAROITUS! Henkilövahinkojen vaara!**

Pumpun varmistamaton pystytys saattaa johtaa henkilövahinkoihin.

- Älä laske pumppua sen jalkojen varaan ilman varmistusta. Kierreaukoilla varustetut jalat ovat vain kiinnitystä varten. Pumpun seisossa vapaasti se ei ole välttämättä riittävän vakaa.

**VAARA! Hengenvaara!**

Itse pumpun tai pumpun osien omapaino saattaa olla erittäin suuri. Putoavat osat voivat aiheuttaa viiltohaavoja, ruhjeita, puristumisvammoja tai iskuja, jotka voivat jopa johtaa kuolemaan.

- On käytettävä aina sopivia nostovälineitä ja varmistettava, etteivät osat voi pudota.
- Älä koskaan oleskele riippuvien kuormien alla.
- Varastoinnin ja kuljetuksen yhteydessä sekä aina ennen kaikkia asennustöitä on varmistettava, että pumpun vakavuus on riittävä.

4 Määräystenmukainen käyttö

Käyttötarkoitus

Mallisarjan IL (inline-vakiopumppu), DL (inline-kaksoispumppu) ja BL (lohkopumppu) kuivamoottoripumput on tarkoitettu käytettäväksi kierto-vesipumppuina kiinteistötekniikassa.

Käyttöalueet

Pumppuja saa käyttää seuraavissa kohteissa:

- lämminvesi-lämmitysjärjestelmät
- jäähdytys- ja kylmävesipiirit
- käyttövesijärjestelmät
- teollisuuden kiertojärjestelmät
- lämmönsiirtopiirit.

Käytön esteet

Tyypillisiä asennuspaikkoja ovat rakennuksen sisällä olevat teknilliset tilat, joissa on muitakin taloteknisiä asennuksia. Laitetta ei ole tarkoitettu asennettavaksi suoraan tiloihin, joiden käyttötarkoitus on jokin muu (asuin- ja työtilat).

Tämän mallisarjan ulkoasennus on mahdollista vain asianmukaisena erikoismallina pyynnöstä (katso luku 7.3 "Seisontalämmityksen liittäminen" sivulla 46).

**HUOMIO! Omaisuusvahinkojen vaara!**

Kielletyt aineet pumpattavassa aineessa voivat rikkoa pumpun. Hankaavat kiintoaineet (esim. hiekka) lisäävät pumpun kulumista. Ilman EX-hyväksyntää olevat pumput eivät sovellu käytettäväksi räjähdysalttiilla alueilla.

- Määräystenmukaiseen käyttöön kuuluu myös tämän käyttöohjeen noudattaminen.
- Kaikki muu käyttö on määräystenvastaista käyttöä.

5 Tuotetiedot

5.1 Tyyppiavain

Tyyppiavain koostuu seuraavista osista:

| | |
|---|--|
| Esimerkki: IL 80/130-5,5/2 DL 80/130-5,5/2 BL 65/130-5,5/2 | |
| IL | Laippapumppu inline-peruspumppuna |
| DL | Laippapumppu inline-kaksoispumppuna |
| BL | Laippapumppu lohkopumppuna |
| 80 | Putkiliitännän nimelliskoko DN (BL: painepuoli) [mm] |
| 130 | Juoksupyörän nimellishalkaisija [mm] |
| 5,5 | Moottorin nimellisteho P ₂ [kW] |
| 2 | Moottorin napaluku |

5.2 Tekniset tiedot

| Ominaisuus | Arvo | Huomautuksia |
|--|--|--|
| Nimelliskierros-luku | Malli 50 Hz • IL/DL/BL (2-/4-napainen): 2900 tai 1450 1/min • IL (6-napainen): 950 1/min | Riippuu pumpun tyypistä |
| | Malli 60 Hz • IL/DL/BL (2-/4-napainen): 3500 tai 1750 1/min | Riippuu pumpun tyypistä |
| Nimelliskoot DN | IL: 32 – 200 mm DL: 32 – 200 mm BL: 32 – 150 mm (painepuoli) | |
| Putki- ja painemittausliitännät | Laippa PN 16 standardin DIN EN 1092-2 mukainen ja paineenmittausliittimet Rp 1/8 normin DIN 3858 mukaiset | |
| Sallittu pumpattavan aineen lämpötila min./maks. | -20 °C...+140 °C | Riippuu aineesta |
| Ympäristölämpötila min./maks. | 0 ... +40 °C | Alhaisempia tai korkeampia ympäristölämpötiloja erillisen tiedustelun perusteella |
| Varastointilämpötila min./maks. | -20 °C...+60 °C | |
| Maks. sallittu käyttöpaine | 13 bar (+140 °C saakka) 16 bar (+120 °C saakka) | Versio...-P4 (25 bar) erikoismallina lisähintaan (saatavuus riippuu pumpun tyypistä) |
| Eristysluokka | F | |
| Kotelointiluokka | IP55 | |
| Sallitut pumpattavat aineet | Lämmitysvesi VDI 2035:n mukaan Ei juotavaksi tarkoitettu käyttövesi Jäähdytysvesi/kylmävesi Vesi-glykoliseos 40 til.-%:iin saakka | Vakiomalli Vakiomalli Vakiomalli Vakiomalli |
| | Lämmönsiirtoöljy | Erikoismalli tai lisävarustus (lisähintaan) |
| | Muut aineet (kyselyn perusteella) | Erikoismalli tai lisävarustus (lisähintaan) |

Taul. 1: Tekniset tiedot

| Ominaisuus | Arvo | Huomautuksia |
|---|--|---|
| Sähköasennus | 3~400 V, 50 Hz | Vakiomalli |
| | 3~230 V, 50 Hz (3 kW:iin saakka) | Vakiorakenteen vaihtoehtoinen sovellus (ilman lisähintaa) |
| | 3~230 V, 50 Hz (alkaen 4 kW) | Erikoismalli tai lisävarustus (lisähintaan) |
| | 3~380 V, 60 Hz | Osittain vakiorakenne |
| Erikoisjännite/-taajuus | Pumppuja, joiden moottoreissa on eri jännite tai eri taajuus, on saatavissa kyselyn perusteella. | Erikoismalli tai lisävarustus (lisähintaan) |
| PTC-anturi | IL: alkaen 75 kW:n vakiomalli BL: vakiomalli alkaen 5,5 kW | |
| Käyntinopeussäätö, navanvaihtokyt-kentä | Wilo-säätölaitteet (esim. Wilo-CC/SC-HVAC-järjestelmä) | Vakiomalli |
| | Navanvaihtokyt-kentä | Erikoismalli tai lisävarustus (lisähintaan) |
| Räjähdyssuojaus (EEx e, EEx de) | 37 kW:iin saakka | Erikoismalli tai lisävarustus (lisähintaan) |

Taul. 1: Tekniset tiedot

| Täydentävät tiedot CH | Sallitut pumpattavat aineet |
|-----------------------|--|
| Lämmityspumput | Lämmitysvesi (standardin VDI 2035/VdTÜV Tch 1466 mukaan/ CH: standardin SWKI BT 102-01 mukaan) ... Ei happea sitovia aineita, ei kemiallisia tiivisteaineita (huomioi korroosioteknisesti suljettu järjestelmä VDI 2035 mukaisesti (CH: SWKI BT 102-01) ; vuotavat kohdat on käsiteltävä uudelleen). ... |

Pumpattavat aineet

Jos käytetään vesi-glykoli-seoksia (tai muita pumpattavia aineita, joiden viskositeetti on eri kuin puhtaan veden), on otettava huomioon pumpun suurempi tehon kulutus. Vain sellaisia seoksia saa käyttää, joissa on korroosiosuoja-inhibiittejä. Vastaavat valmistajan tiedot on otettava huomioon.

- Moottoriteho on mukautettava tarvittaessa.
- Pumpattavassa aineessa ei saa olla sakkaa.
- Muiden aineiden käyttö edellyttää Wilon hyväksyntää.
- Nykytekniikan viimeisimmän tason mukaan rakennetuissa järjestelmissä voi normaaleissa laitteisto-olosuhteissa lähtökohtana pitää vakiotiivisteiden/vakio-liukurengastiivisteiden yhteensopivuutta pumpattavan aineen kanssa. Erityiset olosuhteet (esim. kiintoaineet, öljyt tai EPDM-materiaalia syövyttävät aineet pumpattavassa aineessa, ilmaosuudet järjestelmässä tms.) vaativat mahdollisesti erikoistiivisteitä.



HUOMAUTUS:
Pumpattavan aineen käyttöturvallisuustiedotteen ohjeita on ehdottomasti noudatettava!

5.3 Toimituksen sisältö

- Pumppu IL/DL/BL
- Asennus- ja käyttöohje

5.4 Lisävarusteet

Lisävarusteet on tilattava erikseen:

- PTC-vastuksen laukaisin asennettavaksi kytkentäkaappiin
- IL/DL: 3 kannatinta kiinnitysmateriaalilla perustukseen asennusta varten
- DL: Peitelaippa korjaustarkoituksiin
- BL: Alustat perustukseen tai pohjalaatalle asennusta varten

Yksityiskohtainen luettelo, katso tuoteluettelo tai varaosadokumenttaatio.

6 Kuvaus ja käyttö

6.1 Tuotteen kuvaus

Kaikki tässä mainitut pumput ovat yksivaiheisia matalapaine-keskipakopumppuja kompaktirakenteisina kytketyllä moottorilla. Liukurengastiiviste on huoltovapaa. Pumput voidaan asentaa joko putken sisään asennettavana versiona suoraan riittävän hyvin ankkuroituun putkistoon tai ne voidaan asettaa perustussokkelin päälle. Asennusmahdollisuudet riippuvat pumpun koosta. Säätojärjestelmään (esim. Wilo-CC/SC-HVAC-järjestelmä) liitettynä pumppujen tehoa voidaan säätää yhtäjaksoisesti. Tämä mahdollistaa pumpputehon optimaalisen sovituksen järjestelmän tarpeeseen sekä pumpun taloudellisen käytön.

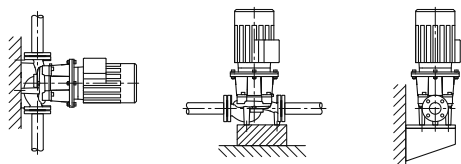


Fig. 8: IL edestä katsottuna

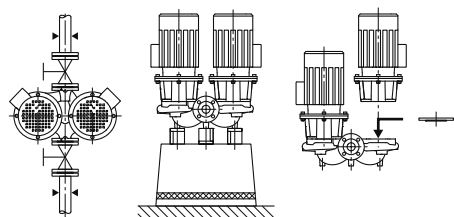


Fig. 9: DL edestä katsottuna

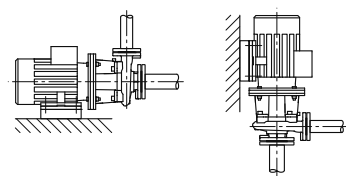


Fig. 10: BL edestä katsottuna

Versio IL:

Pumpun pesä on toteutettu inline-rakenteena, eli imu- ja painepuolen laipat ovat keskiviivalla (Fig. 8). Kaikki pumpun pesät on varustettu pumpun jaloilla. Asennusta perustussokkelin päälle suositellaan moottorin nimellistehon ollessa 5,5 kW tai sitä suurempi.

Versio DL:

Kaksi pumppua on sijoitettu samaan pesään (kaksoispumppu). Pumpun pesä on inline-rakenteinen (Fig. 9). Kaikki pumpun pesät on varustettu pumpun jaloilla. Asennusta perustussokkelin päälle suositellaan moottorin nimellistehon ollessa 4 kW tai sitä suurempi. Säätolaitteeseen yhdistettynä käytetään vain peruskuormituspumppua säätökäytöllä. Huippukuormakäyttöä varten on käytettävissä toinen pumppu huippukuormapumpuksi. Lisäksi toinen pumppu voi toimia varapumppuna häiriötapauksessa.



HUOMAUTUS:

Kaikkia DL-mallisarjan pumpputyyppejä/pesäkokoja varten on saatavissa peitelaiippoja (katso luku 5.4 "Lisävarusteet" sivulla 37), jotka mahdollistavat moottori-juoksupyöräyksikön vaihdon myös kaksoispumppupesässä (Fig. 9 oikealla). Käyttölaitetta voidaan näin käyttää edelleen, kun moottori-juoksupyöräyksikkö vaihdetaan.



HUOMAUTUS:

Varapumpun toimintavalmiuden varmistamiseksi varapumppu on otettava käyttöön 24 tunnin välein, vähintään kerran viikossa.

Versio BL:

Spiraalipesäpumppu, laipan mitat normin DIN EN 733 mukaiset (Fig. 10). Rakenteesta riippuen:

Moottoriteho enintään 4 kW: Pumppu, jossa on ruuvattu alusta tai pumpun pesään valetut jalat.

5,5 kW:n moottoritehosta alkaen (malli A): Moottoreissa on kiinni valetut tai ruuvatut jalat. Mallin B/C rakenne: Pumpun pesään valetut jalat.

6.2 Odotettu melutaso

| Moottoriteho P _N [kW] | Melutaso L _p , A [dB (A)] ¹⁾ | | | | |
|-------------------------------------|--|-------------------------------|--------------------------------------|-------------------------------|-----------|
| | 2900 1/min | | 1450 1/min | | 950 1/min |
| | IL, BL, DL (DL yksittäiskäytössä) | DL (DL rinnakkaiskäytössä) | IL, BL, DL (DL yksittäiskäytössä) | DL (DL rinnakkaiskäytössä) | IL, BL |
| 0,55 | 57 | 60 | 45 | 48 | - |
| 0,75 | 60 | 63 | 51 | 54 | - |
| 1,1 | 60 | 63 | 51 | 54 | - |
| 1,5 | 64 | 67 | 55 | 58 | - |
| 2,2 | 64 | 67 | 60 | 63 | - |
| 3 | 66 | 69 | 55 | 58 | - |
| 4 | 68 | 71 | 57 | 60 | - |
| 5,5 | 71 | 74 | 63 | 66 | - |
| 7,5 | 71 | 74 | 63 | 66 | 65 |
| 11 | 72 | 75 | 65 | 68 | 65 |
| 15 | 72 | 75 | 65 | 68 | - |
| 18,5 | 72 | 75 | 70 | 73 | - |
| 22 | 77 | 80 | 66 | 69 | - |
| 30 | 77 | 80 | 69 | 72 | - |
| 37 | 77 | 80 | 70 | 73 | - |
| 45 | 72 | - | 72 | 75 | - |
| 55 | 77 | - | 74 | 77 | - |
| 75 | 77 | - | 74 | - | - |
| 90 | 77 | - | 72 | - | - |
| 110 | 79 | - | 72 | - | - |
| 132 | 79 | - | 72 | - | - |
| 160 | 79 | - | 74 | - | - |
| 200 | 79 | - | 75 | - | - |
| 250 | 85 | - | - | - | - |

¹⁾ Melutason neliöllinen paikkakeskiarvo 1 m:n etäisyydellä moottorin ulkopinnasta.

Taul. 2: Odotettu melutaso

6.3 Pumppulaippojen sallitut voimat ja momentit (vain BL-pumput)

Katso Fig. 11 ja luettelo "Taul. 3: Sallitut voimat ja momentit pumpun laippojen yhteydessä" sivulla 39.

Arvot standardin ISO/DIN 5199-luokan II (2002) – liitteen B, ryhmän 1A mukaisesti.

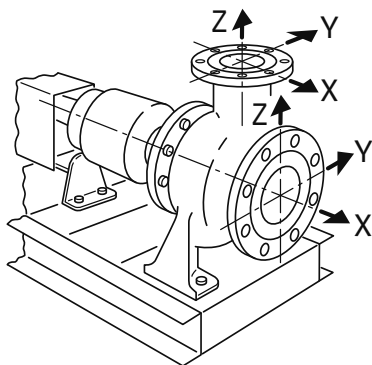


Fig. 11: Sallitut voimat ja momentit pumpun laippojen yhteydessä – valurautainen pumppu

| | DN | Voimat F [N] | | | | Momentit M [Nm] | | | |
|-----------|-----|----------------|----------------|----------------|------------|-----------------|----------------|----------------|--------------|
| | | F _X | F _Y | F _Z | Σ Voimat F | M _X | M _Y | M _Z | Σ Momentit M |
| Paineyhde | 32 | 315 | 298 | 368 | 578 | 385 | 263 | 298 | 560 |
| | 40 | 385 | 350 | 438 | 683 | 455 | 315 | 368 | 665 |
| | 50 | 525 | 473 | 578 | 910 | 490 | 350 | 403 | 718 |
| | 65 | 648 | 595 | 735 | 1155 | 525 | 385 | 420 | 770 |
| | 80 | 788 | 718 | 875 | 1383 | 560 | 403 | 455 | 823 |
| | 100 | 1050 | 945 | 1173 | 1838 | 613 | 438 | 508 | 910 |
| | 125 | 1243 | 1120 | 1383 | 2170 | 735 | 525 | 665 | 1068 |
| | 150 | 1575 | 1418 | 1750 | 2748 | 875 | 613 | 718 | 1278 |
| Imuyhde | 50 | 578 | 525 | 473 | 910 | 490 | 350 | 403 | 718 |
| | 65 | 735 | 648 | 595 | 1155 | 525 | 385 | 420 | 770 |
| | 80 | 875 | 788 | 718 | 1383 | 560 | 403 | 455 | 823 |
| | 100 | 1173 | 1050 | 945 | 1838 | 613 | 438 | 508 | 910 |
| | 125 | 1383 | 1243 | 1120 | 2170 | 735 | 525 | 665 | 1068 |
| | 150 | 1750 | 1575 | 1418 | 2748 | 875 | 613 | 718 | 1278 |
| | 200 | 2345 | 2100 | 1890 | 3658 | 1138 | 805 | 928 | 1680 |

Taul. 3: Sallitut voimat ja momentit pumpun laippojen yhteydessä

Jos kaikki vaikuttavat kuormat eivät saavuta suurimpia sallittuja arvoja, yksi näistä kuormista saa ylittää yleisen raja-arvon sillä edellytyksellä, että seuraavat lisäehdot täyttyvät:

- Voiman tai momentin kaikki komponentit on rajoitettava 1,4-kertaisiksi suurimmasta sallitusta arvosta.
- Kaikkiin laippoihin vaikuttaviin todellisiin voimiin ja momentteihin pätee seuraava yhtälö (seuraavan edellytyksen pitää täytyä).

$$\left(\frac{\sum |F|_{\text{todellinen}}}{\sum |F|_{\text{suurin sallittu}}} \right)^2 + \left(\frac{\sum |M|_{\text{todellinen}}}{\sum M_{\text{suurin sallittu}}} \right)^2 \leq 2$$

Jossa kokonaiskuorma $\sum |F|$ ja $\sum |M|$ ovat kunkin laipan aritmaattisia summia (sisääntulo ja ulostulo), sekä todellisille että suurimmille sallituille arvoille ilman, että otetaan pumpun tasolla (sisääntulolaippa + ulostulolaippa) huomioon niiden algebrallinen tunnus.

7 Asennus ja sähköliitäntä

Turvallisuus



VAARA! Hengenvaara!

Asiantuntematon asennus ja asiantuntemattomasti tehty sähköliitäntä voivat olla hengenvaarallisia.

- Sähköasennuksen saa antaa ainoastaan valtuutetun sähköalan ammattilaisen tehtäväksi voimassa olevia määräyksiä noudattaen!
- Tapaturmantorjuntamääräyksiä on noudatettava!



VAARA! Hengenvaara!

Jos liitäntäkotelon tai kytkimen alueen suojalaitteita ei ole asennettu paikoilleen, voi sähköisku tai kosketus pyöriviin osiin aiheuttaa hengenvaarallisia loukkaantumisia.

- Ennen käyttöönottoa on aikaisemmin irrotetut suojalaitteet, kuten liitäntäkotelon kannet, asennettava takaisin paikoilleen.



VAARA! Hengenvaara!

Itse pumpun tai pumpun osien omapaino saattaa olla erittäin suuri. Putoavat osat voivat aiheuttaa viiltohaavoja, ruhjeita, puristumisvammoja tai iskuja, jotka voivat jopa johtaa kuolemaan.

- On käytettävä aina sopivia nostovälineitä ja varmistettava, etteivät osat voi pudota.
- Älä koskaan oleskele riippuvien kuormien alla.
- Varastoinnin ja kuljetuksen yhteydessä sekä aina ennen kaikkia asennustöitä on varmistettava, että pumpun vakavuus on riittävä.



HUOMIO! Omaisuusvahinkojen vaara!

Epäasianmukainen käsittely aiheuttaa vaurioiden vaaran.

- Anna pumpun asennus vain ammattilaisten tehtäväksi.



HUOMIO! Pumppu voi vaurioitua ylikuumentumisen seurauksena!

Pumppu ei saa käydä yli 1 minuutin ajan ilman virtausta. Energiaputoutuman seurauksena syntyy kuumuutta, joka voi vaurioittaa akselia, juoksupyörää ja liukurengastiivistettä.

- Varmista, että vähimmäisvirtaama Q_{min} ei alitu.

Q_{min} -laskelma:

$$Q_{min} = 10 \% \times Q_{maks} \text{ pumppu}$$

7.1 Asennus

Valmistelu

- On tarkastettava, että pumppu vastaa lähetysluettelon tietoja; mahdollisista vaurioista tai osien puuttumisesta on ilmoitettava välittömästi Wilolle. Rimahäkit/pahvilaatikot/pakkaukset on tarkastettava, koska niissä saattaa olla pumppuun kuuluvia varaosia tai lisävarusteita.
- Ryhdy asennustöihin vasta, kun kaikki hitsaus- ja juottotyöt on tehty ja kun mahdollisesti tarvittava putkiston huuhtelu on suoritettu. Lika saattaa estää pumpun toiminnan.

Asennuspaikka

- Pumput on asennettava säältä ja pakkaselta suojattuun, pölyttömään, värähtelyeristettyyn tilaan, jossa on hyvä ilmanvaihto eikä räjähdysalttiita olosuhteita.
- Pumppu on asennettava helposti käsiksi päästävään paikkaan, niin että myöhemmät tarkastukset, huollot (esimerkiksi liukurengastiivistet) tai vaihdot on helppo tehdä.
- Aseta aksiaalinen vähimmäisetäisyys seinän ja moottorin tuuletinkotelon välille: Vapaa rakennemitta väh. 200 mm + tuuletinkotelon halkaisija.

Perustus

- Joissakin pumpputyypeissä värähtelyeristettyä asennusta varten perustuslevy on erotettava samalla perustuksesta elastisen erotustievasteen (esim. korkki tai Mafund-levy) avulla.



HUOMIO! Omaisuusvahinkojen vaara!
Epäasianmukainen perusta/käsittely aiheuttaa vaurioiden vaaran.

- **Vääränlainen perusta tai yksikön asennus väärin perustan päälle voi aiheuttaa vian pumppuun; takuu ei kata tätä.**

Sijoitus/linjaus

- Kohtisuoraan pumpun yläpuolelle on asennettava koukku tai silmukka, jonka nostokykyyn on oltava sopiva (pumpun kokonaispaino, katso tuoteluettelo/tietolehti). Tällaiseen koukkuun tai silmukkaan voidaan kiinnittää nostolaite tai vastaava apuväline pumpun huollon tai korjauksen yhteydessä.



HUOMIO! Omaisuusvahinkojen vaara!
Epäasianmukainen käsittely aiheuttaa vaurioiden vaaran.

- **Moottorissa olevia nostosilmukoita saa käyttää vain moottorin kuorman kannattamiseen, eikä koko pumpun painoa saa ripustaa niiden varaan.**
- **Pumppua saa nostaa vain hyväksytyllä kuorman kiinnitysvälineellä (katso luku 3 "Kuljetus ja välivarastointi" sivulla 33).**
- Sulkulaitteet on asennettava aina pumpun eteen ja taakse, jotta pumppua tarkastettaessa, huollettaessa tai vaihdettaessa koko laitteisto ei tyhjenny. Ota tarvittaessa käyttöön tarpeelliset takaiskuventtiilit.
- Tiivistelaipassa on alapuolella aukko, johon voidaan liittää poistoputki, jos kondenssiveden keräytymistä on odotettavissa (esim. kun pumppua käytetään ilmastointi- tai jäähdytysjärjestelmissä). Kerääntyvä kondenssivesi voidaan johtaa sitä kautta pois.
- **Asennusasento:** Kaikki muut asennusasennot paitsi "moottori alaspäin" ovat sallittuja.
- Ilmanpoistoventtiiliin (Fig. 1/2/3/4/5/6, kohta 1.31) pitää aina osoittaa ylöspäin.



HUOMAUTUS:

Asennusasento, jossa moottoriakseli on vaakasuorassa, on mallisarjoissa IL ja DL sallittu vain 15 kW:n moottoritehoon saakka (Fig. 12). Moottorin tukea ei tarvita. Kun moottoriteho on > 15 kW, pitää asennusasennon olla sellainen, että moottoriakseli on pystysuorassa. Yli 90 kW:n 2-napaisissa BL-pumpeissa asennus on sallittu vain vaakatasoon. BL-mallisarjan lohkopumput on tuettava riittävän tukevaan perustukseen tai kannattimien avulla (Fig. 13).

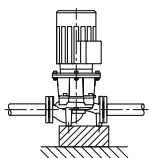
- BL-tyyppin pumpeissa moottoria on tuettava moottoritehosta 18,5 kW alkaen, katso asennusesimerki BL (Fig. 14).

Vain pumpputyypin malli B: Moottoritehosta 37 kW nelinapainen tai 45 kW kaksinapainen alkaen on pumpun pesä ja moottori tuettava. Sitä varten voidaan käyttää sopivia alustoja Wilo-lisävarusteista.

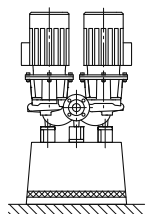


HUOMAUTUS:

Moottorin liitäntäkotelon ei saa olla alaspäin. Tarvittaessa moottori tai moottori-juoksupyöräyksikkö voidaan kääntää, kun kuusioruuvit on irrotettu. Tällöin on varottava, että kiertämisen yhteydessä ei vahingoiteta kotelon O-rengastiivistettä.



IL



DL

Fig. 12: IL/DL:

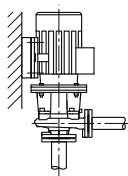
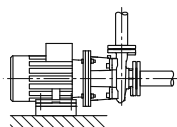
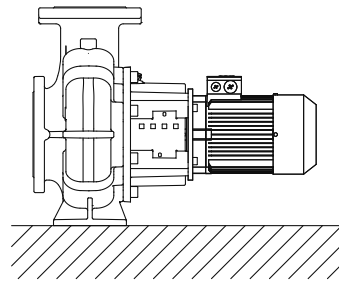
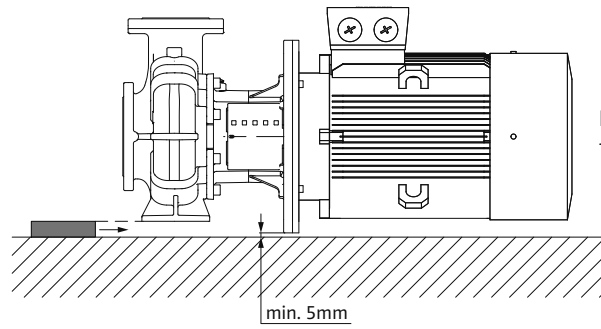


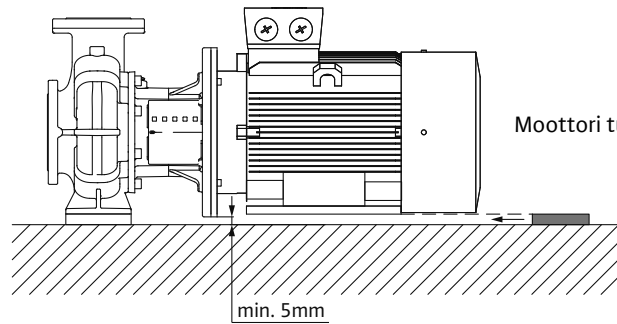
Fig. 13: BL



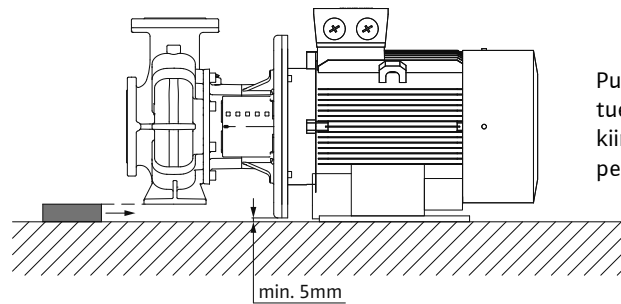
Tukea ei tarvita



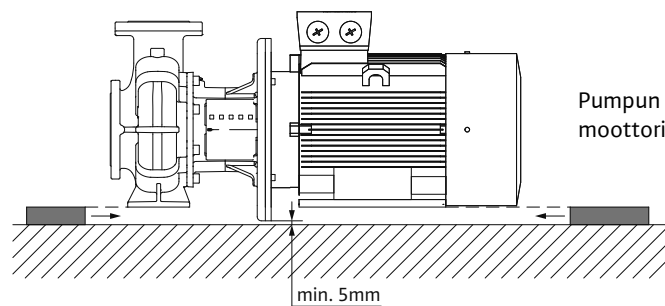
Pumpun pesä tuettu



Moottori tuettu



Pumpun pesä tuettu, moottori kiinnitetty perustukseen



Pumpun pesä ja moottori tuettu

Fig. 14: Asennusesimerkkejä BL

**HUOMIO! Omaisuusvahinkojen vaara!**

Epäasianmukainen käsittely aiheuttaa vaurioiden vaaran.

- Jos pumppaus tapahtuu säiliöstä, on varmistettava, että nesteen taso on aina riittävästi pumpun imuyhteen yläpuolella, jotta pumppu ei missään tapauksessa käy kuivana. Imuputken vähimmäispainetta on noudatettava.

**HUOMAUTUS:**

Lämpöeristettävissä laitteistoissa vain pumpun pesän saa lämpöeristää, ei tiivistelaippaa eikä moottoria.

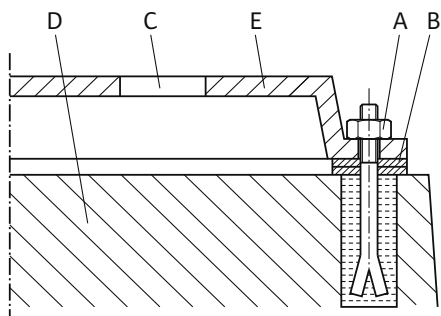
Esimerkki perustan kierreliitännästä (Fig. 15):

Fig. 15: Esimerkki perustan kierreliitännästä

Putkien liitäntä**HUOMIO! Omaisuusvahinkojen vaara!**

Epäasianmukainen käsittely aiheuttaa vaurioiden vaaran.

- Pumpua ei saa milloinkaan käyttää putkien kiintopisteenä.
- Laitteiston olemassa olevan NPSH-arvon on aina oltava pumpun vaadittua NPSH-arvoa suurempi.
- Putkistosta pumpun laippaan kohdistuvat voimat ja momentit (esim. kiertymisen, lämpölaajenemisen takia) eivät saa koskaan olla sallittuja voimia ja momentteja suurempia.
- Putket on tuettava välittömästi pumpun edessä ja liitettävä jännitteettömästi. Niiden paino ei saa kuormittaa pumppua.
- Imuputki on pidettävä mahdollisimman lyhyenä. Pumppuun menevä imuputki on pidettävä aina nousevana ja tulovirtaus laskevana. Mahdollisia ilmataskuja on vältettävä.
- Jos imuputkessa tarvitaan lianerotinta, sen vapaan halkaisijan on oltava 3 – 4-kertainen putken halkaisijaan verrattuna.
- Lyhyissä putkissa nimelliskokojen on vastattava vähintään pumppuliitäntöjen kokoja. Pitkissä putkissa edullisin nimelliskoko on määritettävä tapauskohtaisesti.
- Nimelliskokojen ollessa suurempia on suurempien painehäviöiden välttämiseksi käytettävä adaptoreita, joiden laajennuskulma on n. 8°.

**HUOMAUTUS:**

Pumpun eteen ja taakse on varattava kevennysmatka suoran putken muodossa. Kevennysmatkan pituuden on oltava vähintään 5 x pumppulaipan DN (5-kertainen nimelliskoko) (Fig. 16). Tämä toimenpide auttaa välttämään kavitaatiota.

- Pumpun imu- ja paineyhteessä olevat laippakannet on otettava pois ennen putkien liittämistä.

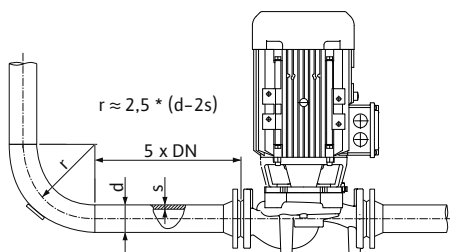


Fig. 16: Kevennysmatka pumpun edessä ja takana

Lopputarkastus

Yksikön linjaus on tarkastettava vielä uudestaan luvun 7.1 "Asennus" sivulla 40 mukaisesti.

- Perustan ruuvit on kiristettävä tarvittaessa uudestaan.
- Kaikkien liitäntöjen asianmukaisuus ja toiminta on tarkastettava.
- Kytkintä/akselia täytyy voida kiertää käsin.
Jos kytkintä/akselia ei voi kiertää:
- Kytkintä on avattava ja kiristettävä tasaisesti uudestaan säädetyllä vääntömomentilla.
Jos tällä toimenpiteellä ei ole vaikutusta:
- Moottori on purettava (katso luku 9.2.3 "Moottorin vaihto" sivulla 52).
- Moottorin keskitys ja laippa on puhdistettava.
- Moottori on asennettava uudestaan.

7.2 Sähköasennus

Turvallisuus



VAARA! Hengenvaara!

Jos sähköliitäntä suoritetaan ammattitaidottomasti, uhkaa hengenvaara sähköiskun takia.

- Sähköliitännän saa suorittaa vain paikallisen sähköyhtiön hyväksymä sähköasentaja paikallisia voimassaolevia määräyksiä noudattaen.
- Lisävarusteiden asennus- ja käyttöohjeita on noudatettava!



VAARA! Hengenvaara!

Ihmiselle vaarallinen kosketusjännite.

Liitäntäkoteloa koskevat työt saa aloittaa vasta 5 minuutin kuluttua ihmiselle vaarallisen kosketusjännitteen (kondensaattorit) takia.

- Ennen pumpun parissa tehtävien töiden aloittamista on katkaistava käyttöjännite ja odotettava 5 minuuttia.
- Tarkasta, että kaikki liitännät (myös potentiaalivapaat koskettimet) ovat jännitteettömiä.
- Liitäntäkotelon aukkoja ei koskaan saa kaivella millään esineillä eikä niihin saa työntää mitään sisään!



VAROITUS! Verkon ylikuormittumisen vaara!

Riittämätön verkon kapasiteetin suunnittelu voi johtaa järjestelmän kaatumiseen ja jopa johtojen syttymiseen verkon ylikuormittuessa.

- Verkkoa suunniteltaessa on etenkin käytettävien kaapelin halkaisijoiden ja sulakkeiden osalta otettava huomioon, että monipumpukäytössä on mahdollista, että kaikki pumput ovat vähän aikaa käytössä samanaikaisesti.

Valmistelu/huomautuksia

- Sähköasennus on normin VDE 0730/osan 1 mukaan tehtävä kiinteästi asennetulla verkkoliitäntäjohdolla, jossa on pistoke tai kaikkinaipainen kytkin, jonka koskettimen katkaisuväli on vähintään 3 mm.
- Jotta kaapeliläpiviennin tippuveden suoja ja vedonpoistaja voidaan varmistaa, on käytettävä kaapeleita, joiden ulkohalkaisija on riittävän suuri, ja kaapelien ruuvi kiinnitys on tehtävä riittävän tiukasti.
- Jotta tippuvesi voidaan johtaa pois, kaapeleita on taivutettava pois silmukaksi kaapeliläpiviennin lähellä.
- Kaapeliläpiviennin sijoituksella tai kaapelin asianmukaisella asennuksella on varmistettava, että tippuvettä ei pääse liitäntäkoteloon. Kaapeliläpiviennit, joita ei käytetä, on jätettävä suljetuiksi valmistajan tähän tarkoittamilla tulpilla.
- Liitäntäjohto täytyy asentaa siten, että se ei missään kohdassa kosketa putkea ja/tai pumpun pesää ja moottorin koteloa.

- Kun pumppuja käytetään järjestelmissä, joissa veden lämpötilat ovat yli 90 °C, on käytettävä vastaavaa lämmönkestävää verkkoliitäntäjohtoa.
- Tarkasta verkkoliitäntän virtalaji ja jännite.
- Ota pumpun tyyppikilven tiedot huomioon. Verkkoliitäntän virtalajin ja jännitteen on vastattava tyyppikilvessä olevia tietoja.
- Verkonpuoleinen sulake: moottorin nimellisvirran mukaan.
- Lisämaadoitus otettava huomioon!
- Moottori on suojattava ylikuormitukselta moottorin suojakytkimellä tai PTC-vastuksen laukaisimella (katso luku 5.4 "Lisävarusteet" sivulla 37).



HUOMAUTUS:
Sähköliitäntän kytkentäkaavio on liitäntäkotelon kannessa (katso myös Fig. 17).

Moottorin suojakytkimen säätö:

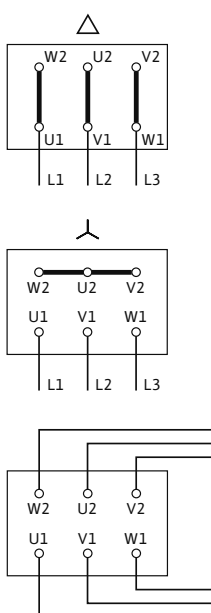


Fig. 17: Verkkoliitäntä

- Säätö moottorin nimellisvirtaan moottorin tyyppikilven tietojen mukaan, Y- Δ -käynnistys: Jos moottorin suojakytkin on kytketty Y- Δ -rele yhdistelmään menevään tulojohtoon, säätö tehdään kuten suorakäynnistyksessä. Jos moottorin suojakytkin on kytketty moottorin tulojohdon nippuun (U1/V1/W1 tai U2/V2/W2), moottorin suojakytkin on säädettävä arvoon 0,58 x moottorin nimellisvirta.
 - Erikoismallissa moottori on varustettu PTC-antureilla. Liitä PTC-anturit PTC-vastusten laukaisimeen.
- HUOMIO! Omaisuusvahinkojen vaara!**
Epäasianmukainen käsittely aiheuttaa vaurioiden vaaran.
- **PTC-anturien liittimiin saa johtaa enintään 7,5 V DC:n jännitteen. Suurempi jännite häiritsee PTC-antureita.**
 - Verkkoliitäntä riippuu moottoritehosta P_2 , verkkojännitteestä ja käynnistystavasta. Tarvittava yhdyssiltojen liitäntä liitäntäkoteloon näkyy seuraavasta luettelosta "Taul. 4: Liittimien varaukset" sivulla 45 ja kuvasta (Fig. 17).
 - Noudata automaattisesti toimivien säätölaitteiden liitännässä vastaavaa asennus- ja käyttöohjetta.



| Käynnistystapa | Moottoriteho $P_2 \leq 3$ kW | | Moottoriteho $P_2 \geq 4$ kW |
|-------------------------|--|-------------------------------|--|
| | Verkkojännite 3~ 230 V | Verkkojännite 3~ 400 V | Verkkojännite 3~ 400 V |
| Suora | Δ -liitäntä (Fig. 17 ylhäällä) | Y-liitäntä (Fig. 17 keskellä) | Δ -liitäntä (Fig. 17 ylhäällä) |
| Y- Δ -käynnistys | Yhdyssiltojen poistaminen (Fig. 17 alhaalla) | Ei mahdollista | Yhdyssiltojen poistaminen (Fig. 17 alhaalla) |

Taul. 4: Liittimien varaukset



HUOMAUTUS:
Käynnistysvirran rajoittamiseksi ja ylivirtasuojan laukeamisen estämiseksi suositellaan käyttämään pehmökäynnistimiä.

7.3 Seisontalämmityksen liitäntä

Seisontalämmitystä suositellaan moottoreille, joihin kohdistuu ilmasto-olosuhteiden vuoksi kondensaation vaara (esim. seisovat moottorit kosteassa ympäristössä tai moottorit, jotka joutuvat alttiiksi voimakkaalle lämpötilanvaihteluille). Vastaavia moottoriversioita, jotka on tehtäällä varustettu seisontalämmityksellä, voidaan tilata erikoismallina. Seisontalämmityksen tarkoituksena on estää kondenssiveden syntyminen moottorin sisälle.

- Seisontalämmityksen liitäntä tapahtuu liitäntäkotelon liittimien HE/HE välityksellä (liitäntäjännite: 1~230 V/50 Hz).



HUOMIO! Omaisuusvahinkojen vaara!

Epäasianmukainen käsittely aiheuttaa vaurioiden vaaran.

- Seisontalämmitystä ei saa kytkeä päälle moottorin käytön aikana.

8 Käyttöönotto

Turvallisuus



VAARA! Hengenvaara!

Jos liitäntäkotelon tai kytkimen alueen suojalaitteita ei ole asennettu paikoilleen, voi sähköisku tai kosketus pyöriviin osiin aiheuttaa hengenvaarallisia loukkaantumisia.

- Ennen käyttöönottoa pitää aikaisemmin irrotetut suojalaitteet, kuten esim. liitäntäkotelon kansi tai kytkimen katteet, asentaa takaisin paikalleen.
- Käyttöönoton aikana on pidettävä etäisyyttä pumppuun.



VAROITUS! Loukkaantumisvaara!

Jos pumpun/järjestelmän asennusta ei ole suoritettu oikein, voi pumpattavaa ainetta suihkuta ulos käyttöönotossa. Myös yksittäiset osat voivat irrota.

- Käyttöönoton aikana on pidettävä etäisyyttä pumppuun.
- Suojavaatetusta, suojakäsineitä ja suojalaseja on käytettävä.

Valmistelu

Ennen käyttöönottoa pumpun lämpötila on saatettava vastaamaan ympäristölämpötilaa.

8.1 Ensimmäinen käyttöönotto

- On tarkastettava, pyöriikö akseli ilman hioutumista. Jos juoksupyörä on jumissa tai hioutuu, kytkinruuveja on avattava ja kiristettävä uudestaan säädetyllä vääntömomentilla (katso luettelo "Taul. 5: Ruuvien kiristysmomentit" sivulla 54).
- Järjestelmä on täytettävä ja ilmattava asianmukaisesti.



VAROITUS! Paineenalaiset, erittäin kuumat tai erittäin kylmät nesteet ovat vaarallisia!

Riippuen pumpattavan aineen lämpötilasta ja järjestelmäpaineesta saattaa ilmaustulppaa kokonaan avattaessa ulos purkautua erittäin kuumaa tai erittäin kylmää ainetta nestemäisessä tai höyrymäisessä muodossa ja kovalla paineella.

- Ilmaustulppa on aina avattava varovasti.



HUOMIO! Omaisuusvahinkojen vaara!

Kuivakäynti rikkoo liukurengastiivisteiden.

- Varmista, ettei pumppu käy kuivana.

Kavitaatioäänten ja -vaurioiden välttämiseksi on pumpun imuyhteelle varmistettava imuputken vähimmäispaine. Tämä imuputken vähimmäispaine riippuu pumpun käyttötilanteesta ja toimintapisteestä, ja se on määriteltävä niiden mukaisesti.

Imuputken vähimmäispaineen määrittämisen kannalta oleellisia parametreja ovat pumpun NPSH-arvo toimintapisteessään ja pumpattavan aineen höyrynpaine.

- Lyhytaikaisella käynnistyksellä tarkastetaan, vastaako pyörimis-suunta tuulettimen kotelossa olevaa nuolta. Pyörimissuunnan ollessa väärin on toimittava seuraavasti:
 - Suorassa käynnistyksessä: Vaihda 2 vaihetta moottorin liitinalustasta (esim. L1 ja L2).
 - Y-Δ-käynnistyksessä: Vaihda moottorin liitinalustasta 2. käämityksestä käämin alku ja käämin loppu (esim. V1 vaihdetaan V2:n kanssa ja W1 vaihdetaan W2:n kanssa).

8.1.1 Käynnistäminen

- Yksikön saa käynnistää vain, kun painepuolinen sulkulaite on suljettu! Sulkulaitteen saa avata hitaasti vasta, kun täysi kierrosluku on saavutettu, jolloin se on asetettava toimintapisteeseen.

Yksikön on toimittava tasaisesti ja heilahtelematta.

Pumpun totutuskäyttövaiheen ja normaalikäytön aikana vähäinen, muutaman pisanan vuoto on normaalia. Aika ajoin on tehtävä silmämääräinen tarkastus. Tiiviste on vaihdettava, jos todetaan selvästi havaittava vuoto.

- Välittömästi kaikkien töiden lopettamisen jälkeen kaikki turvallisuus- ja suojalaitteet on kiinnitettävä asianmukaisesti paikoilleen ja kytkettävä toimintaan.



VAARA! Hengenvaara!

Jos liitäntäkotelon tai kytkimen alueen suojalaitteita ei ole asennettu paikoilleen, voi sähköisku tai kosketus pyöriviin osiin aiheuttaa hengenvaarallisia loukkaantumisia.

- **Välittömästi kaikkien töiden lopettamisen jälkeen aikaisemmin irrotetut suojalaitteet, kuten esim. liitäntäkotelon kansi tai kytkimen katteet, on asennettava takaisin paikalleen.**

8.1.2 Sammuttaminen

- Sulje paineputken sulkulaite.



HUOMAUTUS:

Jos paineputkeen on asennettu takaiskuventtiili, sulkulaite voi jäädä avoimeksi, jos vastapainetta on.



HUOMIO! Omaisuusvahinkojen vaara!

Epäasianmukainen käsittely aiheuttaa vaurioiden vaaran.

- **Pumpun sammuttamisen yhteydessä sulkulaite ei saa olla suljettuna imuputkessa.**
- Moottori on sammutettava ja sen on annettava pysähtyä kokonaan. Pysähtymisen on tapahduttava rauhallisesti.
- Pitkän seisokkiajan yhteydessä sulkulaite on suljettava imuputkessa.
- Pitkien seisokkien ja/tai jäätymisvaaran yhteydessä pumppu on tyhjennettävä ja suojattava jäätymiseltä.
- Pumppu on purettaessa kuivattava ja varastoitava pölyttömään tilaan.

8.1.3 Käyttö



HUOMAUTUS:

Pumpun on käytävä aina rauhallisesti ja tärisemättä, eikä sitä saa käyttää muissa kuin tuoteluettelossa/tietolehdestä mainituissa olosuhteissa.



VAARA! Hengenvaara!

Jos liitäntäkotelon tai kytkimen alueen suojalaitteita ei ole asennettu paikoilleen, voi sähköisku tai kosketus pyöriviin osiin aiheuttaa hengenvaarallisia loukkaantumisia.

- **Välittömästi kaikkien töiden lopettamisen jälkeen aikaisemmin irrotetut suojalaitteet, kuten esim. liitäntäkotelon kansi tai kytkimen katteet, on asennettava takaisin paikalleen.**



VAARA! Palovammojen tai kiinnijääytymisen vaara pumpua koskettäessä!

Käyttötilasta riippuen koko pumpu tai laitteisto (pumpattavan aineen lämpötila) saattaa tulla hyvin kuumaksi tai hyvin kylmäksi.

- Käytön aikana on pidettävä riittävä etäisyys pumpusta!
- Jos veden lämpötilat ja järjestelmäpaineet ovat korkeita, anna pumpun jäähtyä ennen kaikkia töitä.
- Kaikissa töissä on käytettävä suojavaatetusta, suojakäsineitä ja suojalaseja.

Erilaisista käyttöolosuhteista ja asennuksen automaatioasteesta riippuen pumpun käynnistäminen ja sammuttaminen voidaan toteuttaa eri tavoin. Seuraavat kohdat on otettava huomioon:

Sammuttaminen:

- Pumpun paluuvirtausta on vältettävä.
- Virtaama ei saa olla liian pitkään liian pieni.

Käynnistäminen:

- On varmistettava, että pumpu on täytetty täysin.
- Virtaama ei saa olla liian pitkään liian pieni.
- Suuremmissa pumpuissa tarvitaan minimivirtaama häiriötöntä käyttöä varten.
- Käyttö suljettua sulkulaitetta vastaan voi johtaa keskipakokammion ylikuumentumiseen ja akselitiivisteiden vaurioitumiseen.
- Jatkuva virtaus pumpuun on varmistettava riittävän suurella NPSH-arvolla.
- On vältettävä liian vähäisestä vastapaineesta johtuvaa moottorin ylikuormittumista.



HUOMAUTUS:

Jotta voidaan välttää moottorin merkittävää lämpötilan nousua ja pumpun, kytkimen, moottorin, tiivisteiden ja laakereiden liiallista kuormittumista, käynnistyksiä saisi olla maks. 10 kertaa tunnissa.

Kaksoispumpukäyttö



HUOMAUTUS:

Varapumpun toimintavalmiuden varmistamiseksi varapumpu on otettava käyttöön 24 tunnin välein, mutta kuitenkin vähintään kerran viikossa.

9 Huolto

Turvallisuus

Huolto- ja korjaustöitä saa suorittaa vain pätevä ammattihenkilöstö!

On suositeltavaa antaa pumpun huolto ja tarkastus Wilo-asiakaspalvelun tehtäväksi.

**VAARA! Hengenvaara!**

Sähkölaitteiden parissa tehtävissä töissä uhkaa hengenvaara sähköiskun takia.

- Sähkölaitteiden parissa tehtäviä töitä saa suorittaa vain paikallisen sähkönjakelijan hyväksymä sähköasentaja.
- Ennen kaikkia sähkölaitteiden parissa tehtäviä töitä sähkölaitteet täytyy kytkeä jännitteettömään tilaan ja niiden uudelleen päällekytketyminen täytyy estää.
- Pumpun liitäntäkaapelin vaurioiden korjauksen saa antaa vain hyväksytyyn, pätevän sähköasentajan suoritettavaksi.
- Liitäntäkotelon tai moottorin aukkoja ei saa koskaan kaivella millään esineillä eikä niihin saa työntää mitään sisään!
- Pumpun, tasonsäädön ja muiden lisävarusteiden asennus- ja käyttöohjeita on noudatettava!

**VAARA! Hengenvaara!**

Jos liitäntäkotelon tai kytkimen alueen suojalaitteita ei ole asennettu paikoilleen, voi sähköisku tai kosketus pyöriviin osiin aiheuttaa hengenvaarallisia loukkaantumisia.

- Välittömästi kaikkien töiden lopettamisen jälkeen aikaisemmin irrotetut suojalaitteet, kuten esim. liitäntäkotelon kansi tai kytkimen katteet, on asennettava takaisin paikalleen.

**VAARA! Hengenvaara!**

Itse pumpun tai pumpun osien omapaino saattaa olla erittäin suuri. Putoavat osat voivat aiheuttaa viiltohaavoja, ruhjeita, puristumisvammoja tai iskuja, jotka voivat johtaa jopa kuolemaan.

- On käytettävä aina sopivia nostovälineitä ja varmistettava, etteivät osat voi pudota.
- Älä koskaan oleskele riippuvien kuormien alla.
- Varastoinnin ja kuljetuksen yhteydessä sekä aina ennen kaikkia asennustöitä on varmistettava, että pumpun vakavuus on riittävä.

**VAARA! Hengenvaara!**

Jos huoltotöissä moottoriakselilla käytettävät työkalut joutuvat kosketuksiin pyörivien osien kanssa, ne voivat singota ulospäin ja aiheuttaa vammoja, jotka voivat johtaa jopa kuolemaan.

- Kaikki huoltotöissä käytetyt työkalut on poistettava ennen pumpun käyttöönottoa.

**VAARA! Palovammojen tai kiinnijäätymisen vaara pumppua koskettaessa!**

Käyttötilasta riippuen koko pumppu tai laitteisto (pumpattavan aineen lämpötila) saattaa tulla hyvin kuumaksi tai hyvin kylmäksi.

- Käytön aikana on pidettävä riittävä etäisyys pumpusta!
- Jos veden lämpötilat ja järjestelmäpaineet ovat korkeita, anna pumpun jäähtyä ennen kaikkia töitä.
- Kaikissa töissä on käytettävä suojavaatetusta, suojakäsineitä ja suojalaseja.

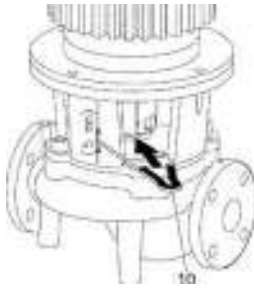


Fig. 18: Asennushaarukka säätöitä varten

**HUOMAUTUS:**

Kaikissa asennustöissä (pumpputyypit mallit A/B) pumpun pesän juoksupyörän oikeaan asentoon säätämistä varten tarvitaan asennushaarukka (Fig. 18, kohta 10)!

9.1 Ilman syöttö

- Ilman syöttö moottorin koteloon on säännöllisin väliajoin tarkastettava. Likaantumisen yhteydessä on ilmantulo varmistettava uudelleen, niin että moottori jäähtyy riittävästi.

9.2 Huoltotyöt**VAARA! Hengenvaara!**

Pumpun tai yksittäisten osien putoaminen voi aiheuttaa hengenvaarallisia loukkaantumisia.

- Pumpun osat on huoltotöiden aikana varmistettava putoamista vastaan.

**VAARA! Hengenvaara!**

Sähkölaitteiden parissa tehtävissä töissä uhkaa hengenvaara sähköiskun takia.

- Jännitteettömyys on tarkastettava ja viereiset jännitteen alaiset osat on peitettävä tai eristettävä.

9.2.1 Jatkuva huolto

Kaikki puretut tiivisteet on vaihdettava uusiin huoltotöiden yhteydessä.

9.2.2 Liukurengastiivisteiden vaihto

Totutusikäytävaiheen aikana saattaa ilmetä vähäisiä tippuvia vuotoja. Myös pumpun normaalikäytön aikana on vähäinen yksittäinen tipottainen vuoto normaalia. Silmämääräinen tarkastus on kuitenkin tehtävä aika ajoin. Tiiviste on vaihdettava, jos todetaan selvästi havaittava vuoto.

Wilon valikoimaan kuuluu korjaussarja, jossa on vaihtoon tarvittavat osat.

Vaihto**Purkaminen:**

- Kytke laitteisto jännitteettömäksi ja estä sen tahaton uudelleenkäynnistyminen.
- Tarkista jännitteettömyys.
- Maadoita ja oikosulje työalue.
- Sulje sulkulaitteet pumpun edestä ja takaa.
- Poista pumpun paine avaamalla ilmanpoistiventtiili (Fig. 1/2/3/4/5/6, kohta 1.31).

**VAARA! Palovammojen vaara!**

Pumpattavan aineen korkea lämpötila aiheuttaa palovammojen vaaran.

- Jos pumpattavan aineen lämpötila on korkea, anna pumpun jäähtyä ennen kaikkien töiden aloittamista.

**HUOMAUTUS:**

Kun ruuviliitokset kiristetään jäljempänä kuvattujen töiden yhteydessä: Noudata kierretyypille määrättyä kiristysmomenttia (katso luettelo "Taul. 5: Ruuvien kiristysmomentit" sivulla 54).

- Irrota moottori tai verkkoliitäntäjohdot pistokkeista, mikäli kaapeli on liian lyhyt käyttömoottorin purkamiseen.

Pumpputyypin malli A/B:

- Irrota kytkinsuoja (Fig. 1/2/3/4/5, kohta 1.32).
- Avaa kytkinyksikön kytkinruuveja (Fig. 1/2/3/4/5, kohta 1.5) jonkin verran.
- Avaa moottorin kiinnitysruuvit (Fig. 1/2/3/4/5, kohta 5) moottorin laipasta ja nosta käyttömoottori sopivalla nostolaitteella pumpusta. Joissakin BL-pumpuissa irtoaa myös adapterirengas (Fig. 3, kohta 8).
- Avaa tiivistelaipan kiinnitysruuvit (Fig. 1/2/3/4/5, kohta 4) ja irrota tiivistelaippayksikkö sekä kytkin, akseli, liukurengastiiviste ja juoksupyörä pumpun pesästä.
- Avaa juoksupyörän kiinnitysmutterit (Fig. 1/2/3/4/5, kohta 1.11), ota alla oleva aluslaatta (Fig. 1/2/3/4/5, kohta 1.12) pois ja vedä juoksupyörä (Fig. 1/2/3/, kohta 1.13) pumpun akselista.
- Irrota säätölevy (Fig. 4/5, kohta 1.16) ja tarvittaessa kiila (Fig. 4/5, kohta 1.43).
- Irrota liukurengastiiviste (Fig. 1/2/3/4/5, kohta 1.21) akselista.
- Vedä kytkin (Fig. 1/2/3/4/5, kohta 1.5) ja pumpun akseli tiivistelaipasta.
- Puhdista akselin vastin-/istumapinnat huolellisesti. Jos akseli on vaurioitunut, myös se on vaihdettava.
- Poista liukurengastiivisteiden vastarengas mansetteineen tiivistelaipasta sekä O-rengas (Fig. 1/2/3/4/5, kohta 1.14) ja puhdista tiivisteiden sijaintikohdat.

Pumpputyypin malli C:

- Avaa tiivistyslaipan kiinnitysruuvit (Fig. 6, kohta 4) ja nosta käyttö ja tiivistelaippayksikkö (kytkin, akseli, liukurengastiiviste, juoksupyörä) sopivalla nostolaitteella pumpusta.
- Avaa juoksupyörän kiinnitysmutteri (Fig. 6, kohta 1.11) ja poista sen alla oleva aluslaatta (Fig. 6, kohta 1.12) ja vedä juoksupyörä (Fig. 6, kohta 1.13) pois pumpun akselista.
- Irrota säätölevy (Fig. 6, kohta 1.16) ja tarvittaessa kiila (Fig. 6, kohta 1.43).
- Irrota liukurengastiiviste (Fig. 6, kohta 1.21) akselista.
- Puhdista akselin vastin-/istumapinnat huolellisesti. Jos akseli on vaurioitunut, myös se on vaihdettava.
- Poista liukurengastiivisteiden vastarengas mansetteineen tiivistelaipasta sekä O-rengas (Fig. 6, kohta 1.14) ja puhdista tiivisteiden sijaintikohdat.

Asennus:

- Paina uusi liukurengastiivisteiden vastarengas mansetteineen tiivistelaipan tiivisteiden sijaintikohtaan. Voiteluaineena voi käyttää tavallista astianpesuainetta.
- Asenna tiivistelaipan O-renkaan asennuskohdan uraan uusi O-rengas.

Pumpputyypin malli A/B:

- Tarkasta kytkimen liukupinnat, puhdista tarvittaessa ja voitele kevyesti öljyllä.
- Esiasenna pumpun akseliin kytkinkuoret, joiden väliin on sijoitettu säätölevyt, ja vie esiasennettu kytkinakselikokonaisuus varovasti tiivistelaippaan.
- Vedä uusi liukurengastiiviste akselille. Voiteluaineena voi käyttää tavallista astianpesuainetta (asetä kiila ja säätölevy tarvittaessa jälleen paikalleen).
- Asenna juoksupyörä aluslevyjen ja mutterin avulla, paina samalla vastaan juoksupyörän ulkohalkaisijalla. Varo vaurioittamasta liukurengastiivistettä asettamalla se väärään kulmaan.

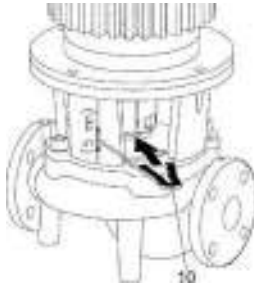


Fig. 19: Asennushaarukan asettaminen paikalleen

- Vie esiasennettu tiivistelaippakokonaisuus varovaisesti pumpun pesään ja ruuvaa se kiinni. Pidä samalla kytkimen pyörivistä osista kiinni, ettei liukurengastiiviste vaurioidu.
- Löysää kytkimen ruuveja hiukan, avaa esiasennettua kytkintä hieman.
- Asenna moottori tarkoitukseen sopivan nostolaitteen avulla ja kiinnitä tiivistelaipan ja moottorin välinen liitäntä (ja adapterirengas joissakin BL-pumpuissa).
- Työnnä asennushaarukka (Fig. 19, kohta 10) tiivistelaipan ja kytkimen väliin. Asennushaarukan täytyy istua ilman välyksiä.
- Kiristä ensin hiukan kytkinruuveja (Fig. 1/2/3/4/5, kohta 1.41), kunnes kytkinkuoren puolikkaat ovat säätölevyjä vasten.
- Ruuvaa kytkin sitten tasaisesti kiinni. Tiivistelaipan ja kytkimen välinen määrätty etäisyys 5 mm asennushaarukan yläpuolella säätölevyihin automaattisesti.
- Irrota asennushaarukka.
- Asenna kytkinsuoja.
- Liitä moottori tai verkkoliitäntäjohdot.

Pumpputyypin malli C:

- Vedä uusi liukurengastiiviste akselille. Voiteluaineena voi käyttää tavallista astianpesuainetta (asetta kiila ja säätölevy tarvittaessa jälleen paikalleen).
- Asenna juoksupyörä aluslevyjen ja mutterin avulla, paina samalla vastaan juoksupyörän ulkohalkaisijalla. Varo vaurioittamasta liukurengastiivistettä asettamalla se väärään kulmaan.
- Vie tiivistelaippayksiköllä varustettu esiasennettu käyttömoottori (kytkin, akseli, liukurengastiiviste, juoksupyörä) varovasti sopivalla nostolaitteella pumpun pesään ja kiinnitä ruuveilla.
- Liitä moottori tai verkkoliitäntäjohdot.

9.2.3 Moottorin vaihto

Moottorin laakerit ovat huoltovapaita. Voimakkaammat laakeriäänet ja epätavalliset värinät ilmoittavat laakerin kulumisesta. Laakeri tai moottori on tällöin vaihdettava. Käytön saa vaihtaa vain Wilo-asia-kaspalvelu.

- Kytke järjestelmä jännitteettömäksi ja varmista luvaton uudelleenkäynnistämistä vastaan.
- Tarkasta jännitteettömyys.
- Maadoita ja oikosulje työalue.
- Sulje sulkulaitteet pumpun edestä ja takaa.
- Poista pumpun paine avaamalla ilmanpoistiventtiili (Fig. 1/2/3/4/5/6, kohta 1.31).

Purkamisen:



VAARA! Palovammojen vaara!

Pumpattavan aineen korkea lämpötila aiheuttaa palovammojen vaaran.

- Jos pumpattavan aineen lämpötila on korkea, anna pumpun jäähtyä ennen kaikkien töiden aloittamista.



HUOMAUTUS:

- Kun ruuvi-liitokset kiristetään jäljempänä kuvattujen töiden yhteydessä: Noudata kierretyypille määrättyä kiristysmomenttia (katso luettelo "Taul. 5: Ruuvien kiristysmomentit" sivulla 54).

- Moottorin liitosjohdot on poistettava.
- Irrota kytkinsuoja (Fig. 1/2/3/4/5/6, kohta 1.32).

Pumpputyypin malli A/B:

- Irrota kytkin (Fig. 1/2/3/4/5, kohta 1.5).
- Avaa moottorin kiinnitysruuvit (Fig. 1/2/3/4/5, kohta 5) moottorin laipasta ja nosta moottori pumpusta sopivalla nostolaitteella. BL-pumpuissa irtoaa myös adapterirengas (Fig. 3, kohta 8).
- Asenna uusi moottori tarkoitukseen sopivan nostolaitteen avulla ja kiinnitä tiivistelaipan ja moottorin välinen liitäntä (ja adapterirengas BL-pumpuissa).
- Tarkasta kytkimen ja akselin liukupinnat, puhdista tarvittaessa ja voitele kevyesti öljyllä.
- Esiasenna kytkinpuoliskot väliin sijoitettavien säätölevyjen kanssa akseleihin.
- Työnnä asennushaarukka (Fig. 19, kohta 10) tiivistelaipan ja kytkimen väliin. Asennushaarukan täytyy istua ilman välyksiä.
- Kiristä ensin kytkinruuveja hieman, kunnes kytkinkuoren puolikkaat ovat säätölevyjä vasten.
- Ruuvaa kytkin sitten tasaisesti kiinni. Tiivistelaipan ja kytkimen välinen määrätty etäisyys 5 mm asennushaarukan yläpuolella säätölevyjen automaattisesti.
- Irrota asennushaarukka.
- Asenna kytkinsuoja.
- Liitä moottori- tai verkkoliitäntäkaapeli.

Pumpputyypin malli C:

- Avaa tiivistyslaipan kiinnitysruuvit (Fig. 6, kohta 4) ja nosta käyttö ja tiivistelaippayksikkö (kytkin, akseli, liukurengastiiviste, juoksupyörä) sopivalla nostolaitteella pumpusta.
- Avaa juoksupyörän kiinnitysmutteri (Fig. 6, kohta 1.11) ja poista sen alla oleva aluslaatta (Fig. 6, kohta 1.12) ja vedä juoksupyörä (Fig. 6, kohta 1.13) pois pumpun akselista.
- Irrota säätölevy (Fig. 6, kohta 1.16) ja tarvittaessa kiila (Fig. 6, kohta 1.43).
- Irrota liukurengastiiviste (Fig. 6, kohta 1.21) akselista.
- Irrota moottorin kiinnitysruuvit (Fig. 6, kohta 5) moottorin laipasta ja nosta tiivistelaippa sopivalla nostolaitteella pumpusta.
- Löysää kytkinruuvit (Fig. 6, kohta 1.44).
- Irrota akseli (Fig. 6, kohta 1.41) moottoriakseli.
- Puhdista akselin vastin-/istumapinnat huolellisesti. Jos akseli on vaurioitunut, myös se on vaihdettava.
- Työnnä akseli (Fig. 6, kohta 1.41) vasteeseen saakka uuteen moottoriin.
- Kiristä kytkinruuvit (Fig. 6, kohta 1.44).
- Aseta tiivistelaippa takaisin sopivalla nostolaitteella ja kiristä moottorin kiinnitysruuveilla (Fig. 6, kohta 5).
- Vedä uusi liukurengastiiviste akselille. Voiteluaineena voi käyttää tavallista astianpesuainetta (asetta kiila ja säätölevy tarvittaessa jälleen paikalleen).
- Asenna juoksupyörä aluslevyjen ja mutterin avulla, paina samalla vastaan juoksupyörän ulkohalkaisijalla. Varo vaurioittamasta liukurengastiivistettä asettamalla se väärään kulmaan.
- Vie tiivistelaippayksiköllä varustettu käyttömoottori (kytkin, akseli, liukurengastiiviste, juoksupyörä) varovasti sopivalla nostolaitteella pumpun pesään ja kiinnitä ruuveilla.
- Asenna kytkinsuoja.
- Liitä moottori- tai verkkoliitäntäkaapeli.

Ruuvien kiristysmomentit

| Ruuviilitäntä | | Käynnistysvääntömomentti Nm ± 10 % | Asennusohjeet |
|------------------------------|-------------------|---------------------------------------|---------------|
| Kohta | Koko/lujuusluokka | | |
| Juoksupyörä — akseli | M10 | A2-70 | 30 |
| | M12 | | 60 |
| | M16 | | 100 |
| | M20 | | 100 |
| | M14 | | 70 |
| | M18 | | 145 |
| | M24 | | 350 |
| Pumpun pesä — tiivistelaippa | M16 | 8.8 | 100 |
| | M20 | | 170 |
| Tiivistelaippa — moottori | M8 | 8.8 | 25 |
| | M10 | | 35 |
| | M12 | | 70 |
| | M16 | | 100 |
| | M20 | | 170 |
| Kytkin | M6 | 10.9 | 12 |
| | M8 | | 30 |
| | M10 | | 60 |
| | M12 | | 100 |
| | M14 | | 170 |
| | M16 | | 230 |

Taul. 5: Ruuvien kiristysmomentit

10 Häiriöt, niiden syyt ja tarvittavat toimenpiteet

Häiriöiden poistaminen on annettava vain pätevän ammattihenkilökunnan suoritettavaksi! Noudata luvun 9 "Huolto" sivulla 49 olevia turvallisuusohjeita.

- Jos käyttöhäiriötä ei voi poistaa, on käännettävä alan liikkeen puoleen tai otettava yhteyttä lähimpään Wilo-asiakaspalvelukeskukseen tai edustajaan.

| Häiriö | Syy | Tarvittavat toimenpiteet |
|--------------------------------------|---|---|
| Pumppu ei käynnisty tai se sammuu | Pumppu on tukkeutunut | Sammuta moottori jännitteettömäksi, poista tukkeutumisen syy; jos moottori on tukkeutunut, kunnosta/vaihda moottori-juoksupyöräyksikkö |
| | Kaapeliliitin löysällä | Tarkasta kaikki kaapeliliitännät |
| | Sulakkeet vialliset | Tarkasta sulakkeet, vaihda vialliset sulakkeet |
| | Moottorissa vika | Anna Wilo-asiakaspalvelun tai alan liikkeen tarkastaa ja tarvittaessa korjata moottori |
| | Moottorin suojakytkin on lauennut | Sääda pumppu painepuolelta nimellistilavuusvirtaan |
| | Moottorin suojakytkin on säädetty väärin | Sääda moottorin suojakytkin oikeaan nimellisvirtaan (katso tyyppikilpi) |
| | Moottorin suojakytkimeen vaikuttaa liian suuri ympäristölämpötila | Vaihda moottorin suojakytkimen paikkaa tai suojaa lämpöeristeellä |
| | PTC-vastuksen laukaisin on lauennut | Tarkasta, onko moottorissa tai tuulettimen kotelossa likaa ja puhdista tarvittaessa, tarkasta ympäristölämpötila ja varmista ympäristölämpötilaksi $\leq 40\text{ °C}$ tarvittaessa pakkoventilaatiolla |
| Pumppu käy pienentehtyneellä teholla | Väärä pyörimissuunta | Tarkasta pyörimissuunta, muuta tarvittaessa |
| | Painepuolen sulkuventtiilissä kuristuma | Avaa sulkuventtiili hitaasti |
| | Kierrosluku liian pieni | Poista väärä liitinsilloitus (Y eikä Δ) |
| Pumppu pitää ääntä | Ilmaa imuputkessa | Poista laippojen vuodot, ilmaa pumppu, jos on näkyvä vuoto, vaihda liukurengastiivist |
| | Kavitaatiota riittämättömän esipaineen vuoksi | Korota esipainetta, noudata imuyhteen vähimmäispainetta, tarkasta imupuolen venttiili ja suodatin ja puhdista tarvittaessa |
| | Moottorissa on laakerivaurio | Anna Wilo-asiakaspalvelun tai alan ammattiliikkeen tarkastaa ja tarvittaessa korjata pumppu |
| Juoksupyörä hankaa | | Tarkasta, että tiivistelaipan ja moottorin sekä tiivistelaipan ja pumpun pesän väliset pinnat ovat tasaiset ja keskitetty. Puhdista tarvittaessa. |
| | | Tarkasta kytkimen ja akselin liukupinnat, puhdista tarvittaessa ja voitele kevyesti öljyllä |

Taul. 6: Häiriöt, niiden syyt ja tarvittavat toimenpiteet

11 Varaosat

Varaosat tilataan paikallisen alan liikkeen ja/tai Wilo-asiakaspalvelun kautta.

Jotta epäselvyyksiltä ja virhetilauksilta vältytään, on jokaisen tilauksen yhteydessä ilmoitettava pumpun ja moottorin tyyppikilpien kaikki tiedot.



HUOMIO! Omaisuusvahinkojen vaara!

Pumpun moitteeton toiminta voidaan varmistaa vain, kun käytetään alkuperäisiä varaosia.

- On käytettävä ainoastaan Wilo-alkuperäisvaraosia.
- Seuraava taulukko helpottaa yksittäisten osien tunnistamista. Tarvittavat tiedot varaosatilausten yhteydessä:
 - varaosien numerot
 - varaosien nimitykset
 - kaikki pumpun ja moottorin tyyppikilpien tiedot



HUOMAUTUS:

Asennushaarukka on välttämätön kaikissa asennustöissä juoksupyörän oikean sijainnin säätämiseen pumpun pesässä!

Varaosataulukko

Rakenneryhmien luokittelu, katso Fig. 1/2/3/4/5/6 (nro/osat riippuvat pumpputyypin mallista A/B/C).

| Nro | Osa | Yksityiskohdat | Nro | Osa | Yksityiskohdat |
|------|------------------------------|----------------------|------|--|--|
| 1 | Vaihtosarja (kokonaisuutena) | | 1.4 | Kytkin/akseli (sarja): | |
| 1.1 | Juoksupyörä (sarja): | | 1.11 | | Mutteri |
| 1.11 | | Mutteri | 1.12 | | Aluslaatta |
| 1.12 | | Aluslaatta | 1.14 | | O-rengas |
| 1.13 | | Juoksupyörä | 1.41 | | Kytkin/akseli kokonaisuutena |
| 1.14 | | O-rengas | 1.42 | | Välikerengas |
| 1.15 | | Säätölevy | 1.43 | | Kiila |
| | | | 1.44 | | Kytkinruuvit |
| 1.16 | | Säätölevy | 1.5 | Kytkin (kokonaisuutena) | |
| 1.2 | Liukurengastiiviste (sarja): | | 2 | Moottori | |
| 1.11 | | Mutteri | 3 | Pumpun pesä (sarja): | |
| 1.12 | | Aluslaatta | 1.14 | | O-rengas |
| 1.14 | | O-rengas | 3.1 | | Pumpun pesä (IL, DL, BL) |
| 1.15 | | Säätölevy | 3.2 | | Paineenmittausliitäntöjen tulppa |
| 1.21 | | Liukutiiviste | 3.3 | | Vaihtoluisti ≤ DN 80 (vain DL-pumput) |
| 1.3 | Tiivistelaippa (sarja): | | 3.4 | | Vaihtoluisti ≥ DN 100 (vain DL-pumput) |
| 1.11 | | Mutteri | 4 | Kiinnitysruuvit tiivistelaippaa/pumpun pesää varten | |
| 1.12 | | Aluslaatta | 5 | Kiinnitysruuvit moottoria/tiivistelaippaa varten | |
| 1.14 | | O-rengas | 6 | Mutteri moottoria/tiivistelaipan kiinnitystä varten | |
| 1.15 | | Säätölevy | 7 | Aluslevy moottoria/tiivistelaipan kiinnitystä varten | |
| 1.31 | | Ilmanpoistiventtiili | 8 | Adapterirengas (vain BL-pumput) | |
| 1.32 | | Kytkinsuoja | 9 | Pumpun tukijalat, moottorin koko ≤ 4 kW (vain BL-pumput) | |
| 1.33 | | Tiivistelaippa | 10 | Asennushaarukka (Fig. 19) | |

Taul. 7: Varaosataulukko

12 Hävittäminen

Kun tämä tuote hävitetään ja kierrätetään asianmukaisesti, vältetään ympäristöhaitat ja oman terveyden vaarantuminen.

Määräystenmukaisen hävittämisen edellytyksenä on tyhjennys ja puhdistus.

Voiteluaineet on kerättävä talteen. Pumpun rakenneosat on erotettava materiaalien mukaan (metalli, muovi, elektroniikka).

1. Tuotteen ja sen osien hävittämisessä on käytettävä julkisten tai yksityisten jätehuoltoyhtiöiden palveluja.

2. Lisätietoja asianmukaisesta hävittämisestä saa kunnanvirastosta, jätehuoltovirastosta tai paikasta, josta tuote on hankittu.



HUOMAUTUS:

Tuote ja sen osat eivät kuulu kotitalousjätteeseen!

Katso lisätietoja kierrätyksestä: www.wilo-recycling.com.

Oikeus teknisiin muutoksiin pidätetään!

| | | |
|-----------|---|-----------|
| 1 | Informacje ogólne | 59 |
| 2 | Bezpieczeństwo | 59 |
| 2.1 | Oznaczenie zaleceń w instrukcji obsługi | 59 |
| 2.2 | Kwalifikacje personelu | 60 |
| 2.3 | Niebezpieczeństwa wynikające z nieprzestrzegania zaleceń | 60 |
| 2.4 | Bezpieczna praca | 60 |
| 2.5 | Zalecenia dla użytkowników | 60 |
| 2.6 | Zalecenia dotyczące bezpieczeństwa przy pracach montażowych i konserwacyjnych | 61 |
| 2.7 | Samowolna przebudowa i stosowanie niewłaściwych części zamiennych | 61 |
| 2.8 | Niedopuszczalne sposoby pracy | 61 |
| 3 | Transport i magazynowanie | 61 |
| 3.1 | Wysyłka | 61 |
| 3.2 | Transport w celu montażu/demontażu | 61 |
| 4 | Zakres zastosowania | 62 |
| 5 | Dane produktu | 63 |
| 5.1 | Oznaczenie typu | 63 |
| 5.2 | Dane techniczne | 63 |
| 5.3 | Zakres dostawy | 64 |
| 5.4 | Wyposażenie dodatkowe | 65 |
| 6 | Opis i działanie | 65 |
| 6.1 | Opis produktu | 65 |
| 6.2 | Oczekiwane poziomy natężenia hałasu | 66 |
| 6.3 | Dopuszczalne siły i momenty na kołnierzach pomp (tylko pompy BL) | 67 |
| 7 | Instalacja i podłączenie elektryczne | 68 |
| 7.1 | Instalacja | 68 |
| 7.2 | Podłączenie elektryczne | 73 |
| 7.3 | Podłączanie ogrzewania na czas przestoju | 75 |
| 8 | Uruchomienie | 75 |
| 8.1 | Pierwsze uruchomienie | 75 |
| 9 | Konserwacja | 78 |
| 9.1 | Dopływ powietrza | 79 |
| 9.2 | Prace konserwacyjne | 79 |
| 10 | Usterki, przyczyny usterek i ich usuwanie | 84 |
| 11 | Części zamienne | 84 |
| 12 | Utylizacja | 86 |

1 Informacje ogólne

O niniejszym dokumencie

Oryginał instrukcji obsługi jest napisany w języku niemieckim. Wszystkie inne języki, w których napisana jest niniejsza instrukcja, są przekładami oryginału.

Instrukcja montażu i obsługi stanowi część produktu. Powinna być stale dostępna w pobliżu produktu. Ścisłe przestrzeganie tej instrukcji stanowi warunek użytkowania zgodnego z przeznaczeniem oraz należytej obsługi produktu.

Instrukcja montażu i obsługi jest zgodna z wersją produktu i stanem norm regulujących problematykę bezpieczeństwa, obowiązujących na dzień złożenia instrukcji do druku.

Deklaracja zgodności WE:

Kopia deklaracji zgodności WE stanowi część niniejszej instrukcji obsługi.

W przypadku wprowadzenia nieustalonej z nami zmiany technicznej w wymienionych w instrukcji obsługi konstrukcjach lub w przypadku nieprzestrzegania zamieszczonych deklaracji dotyczących bezpieczeństwa produktu/personelu deklaracja ta traci ważność.

2 Bezpieczeństwo

Niniejsza instrukcja obsługi zawiera podstawowe zalecenia, które należy uwzględnić podczas montażu, pracy i konserwacji urządzenia. Dlatego monter i odpowiedzialny wykwalifikowany personel / użytkownik mają obowiązek przeczytać tę instrukcję obsługi przed przystąpieniem do montażu i uruchomienia.

Należy przestrzegać nie tylko ogólnych zaleceń dotyczących bezpieczeństwa podanych w tym punkcie, ale także szczegółowych zaleceń dotyczących bezpieczeństwa przedstawionych w kolejnych punktach, oznaczonych symbolami niebezpieczeństwa.

2.1 Oznaczenie zaleceń w instrukcji obsługi

Symbole



Ogólny symbol niebezpieczeństwa



Niebezpieczeństwo związane z napięciem elektrycznym



NOTYFIKACJA

Teksty ostrzegawcze

NIEBEZPIECZEŃSTWO!

Bardzo niebezpieczna sytuacja.

Nieprzestrzeganie grozi śmiercią lub ciężkimi obrażeniami.

OSTRZEŻENIE!

Użytkownik może doznać (ciężkich) obrażeń. „Ostrzeżenie” informuje, że istnieje prawdopodobieństwo odniesienia (ciężkich) obrażeń, jeżeli zalecenie zostanie zlekceważone.



PRZESTROGA!

Istnieje niebezpieczeństwo uszkodzenia produktu/systemu. „Przestroga” oznacza możliwość uszkodzenia produktu w przypadku niezastosowania się do wskazówki.

NOTYFIKACJA:

Użyteczne zalecenie dotyczące postępowania się produktem. Zwraca uwagę na potencjalne trudności.

- Zalecenia umieszczone bezpośrednio na produkcie, jak np.
 - strzałka wskazująca kierunek obrotów,
 - oznaczenia przyłączy,
 - tabliczka znamionowa,
 - naklejki ostrzegawcze
 muszą być koniecznie przestrzegane, a tekst czytelny.
- 2.2 Kwalifikacje personelu**
- Personel zajmujący się montażem, obsługą i konserwacją musi posiadać odpowiednie kwalifikacje do wykonywania tych prac. O kwestie zakresu odpowiedzialności, kompetencji oraz kontroli personelu musi zadbać użytkownik. Jeżeli personel nie posiada wymaganej wiedzy, należy go przeszkolić i poinstruować. W razie konieczności szkolenie to może przeprowadzić producent produktu na zlecenie użytkownika.
- 2.3 Niebezpieczeństwa wynikające z nieprzestrzegania zaleceń**
- Nieprzestrzeganie zaleceń dotyczących bezpieczeństwa może prowadzić do zagrożenia dla osób, środowiska oraz produktu/instalacji. Nieprzestrzeganie zaleceń dotyczących bezpieczeństwa prowadzi do utraty wszelkich roszczeń odszkodowawczych.
- Nieprzestrzeganie tych zasad może nieść ze sobą w szczególności następujące zagrożenia:
- zagrożenie dla ludzi na skutek działania czynników elektrycznych, mechanicznych i bakteriologicznych,
 - zagrożenie dla środowiska na skutek wycieku substancji niebezpiecznych,
 - szkody materialne,
 - niewłaściwe działanie ważnych funkcji produktu/instalacji,
 - nieskuteczność zabiegów konserwacyjnych i napraw.
- 2.4 Bezpieczna praca**
- Należy przestrzegać zaleceń dotyczących bezpieczeństwa wymienionych w niniejszej instrukcji obsługi, obowiązujących krajowych przepisów BHP, jak również ewentualnych wewnętrznych przepisów dotyczących pracy, przepisów zakładowych i przepisów bezpieczeństwa określonych przez użytkownika.
- 2.5 Zalecenia dla użytkowników**
- Urządzenie to nie jest przeznaczone do użytku przez osoby (w tym dzieci) z ograniczonymi zdolnościami fizycznymi, sensorycznymi lub umysłowymi, a także osoby nie posiadające wiedzy i/lub doświadczenia w użytkowaniu tego typu urządzeń, chyba że będą one nadzorowane lub zostaną poinstruowane na temat korzystania z tego urządzenia przez osobę odpowiedzialną za ich bezpieczeństwo.
- Należy pilnować, aby urządzenie nie służyło dzieciom do zabawy.
 - Jeżeli gorące lub zimne elementy produktu/systemu są potencjalnym źródłem zagrożenia, należy je zabezpieczyć w miejscu przez użytkownika przed dotknięciem.
 - Zabezpieczeń przed dotknięciem ruchomych komponentów (np. sprzęgła) nie wolno demontować podczas pracy produktu.
 - Wycieki (np. uszczelnienie wału) niebezpiecznych mediów (np. wybuchowych, trujących, gorących) odprowadzać w taki sposób, aby nie stanowiły zagrożenia dla ludzi i środowiska naturalnego. Należy przestrzegać krajowych przepisów prawnych.
 - Produkt należy chronić przed kontaktem z materiałami łatwopalnymi.
 - Należy wyeliminować zagrożenia związane z energią elektryczną. Przestrzegać przepisów (np. IEC, VDE itd.) oraz zaleceń lokalnego zakładu energetycznego.

- 2.6 Zalecenia dotyczące bezpieczeństwa przy pracach montażowych i konserwacyjnych**
- Użytkownik jest zobowiązany zadbać o to, aby wszystkie prace montażowe i konserwacyjne wykonywali autoryzowani, odpowiednio wykwalifikowany personel, który poprzez dokładną lekturę w wystarczającym stopniu zapoznał się z instrukcją obsługi.
- Prace przy produkcie/systemie mogą być wykonywane tylko podczas stanu czuwania. Należy bezwzględnie przestrzegać opisanego w instrukcji montażu i obsługi sposobu postępowania podczas zatrzymywania i wyłączenia produktu/instalacji.
- Bezpośrednio po zakończeniu prac należy ponownie zamontować lub aktywować wszystkie funkcje bezpieczeństwa.
- 2.7 Samowolna przebudowa i stosowanie niewłaściwych części zamiennych**
- Samowolna przebudowa i stosowanie niewłaściwych części zamiennych zagraża bezpieczeństwu produktu/personelu i powoduje utratę ważności deklaracji bezpieczeństwa przekazanej przez producenta.
- Zmiany w obrębie produktu dozwolone są tylko po uzgodnieniu z producentem. Celem stosowania oryginalnych części zamiennych producenta i atestowanego wyposażenia dodatkowego jest zapewnienie bezpieczeństwa. Zastosowanie innych części wyklucza odpowiedzialność producenta za skutki z tym związane.
- 2.8 Niedopuszczalne sposoby pracy**
- Niezawodność działania dostarczonego produktu jest zagwarantowana wyłącznie w przypadku użytkowania zgodnego z przeznaczeniem zgodnie z rozdziałem 4 instrukcji obsługi. Wartości graniczne, podane w katalogu/specyfikacji, nie mogą być przekraczane (odpowiednio w górę lub w dół).
- 3 Transport i magazynowanie**
- 3.1 Wysyłka**
- Pompa jest dostarczana w kartonie lub zamocowana na palecie, zabezpieczona przed kurzem i wilgocią.
- Kontrola transportu**
- Po otrzymaniu pompy niezwłocznie sprawdzić, czy nie uległa ona uszkodzeniom podczas transportu. W razie stwierdzenia uszkodzeń transportowych podjąć stosowne kroki wobec spedytora z zachowaniem odpowiednich terminów.
- Przechowywanie**
- Przed montażem pompę przechowywać w suchym miejscu, zapewniającym ochronę przed mrozem i uszkodzeniami mechanicznymi.
- Jeśli na przyłączach rurociągów są pokrywy, pozostawić je, tak aby do korpusu pompy nie dostawał się brud i inne ciała obce.
- Wał pompy raz w tygodniu obracać, aby zapobiec odkształceniom łożysk i zakleszczeniu się. W razie konieczności dłuższego magazynowania zwrócić się do Wilo z pytaniem, jakie zabiegi konserwacyjne są niezbędne.
-  **PRZESTROGA! Niebezpieczeństwo uszkodzenia spowodowane nieprawidłowym opakowaniem!**
Jeżeli pompa będzie ponownie transportowana, odpowiednio ją zapakować i zabezpieczyć.
- W tym celu użyć oryginalnego lub równoważnego opakowania.
- 3.2 Transport w celu montażu/demontażu**
-  **OSTRZEŻENIE! Niebezpieczeństwo odniesienia obrażeń! Nieprawidłowy transport może być przyczyną obrażeń.**
- Pompę transportować, korzystając z dopuszczonych zawiesi. Urządzenia dźwigowe mocować na kołnierzach pompy, a w razie potrzeby na zewnętrznej średnicy silnika (zabezpieczyć przed zsunięciem!).

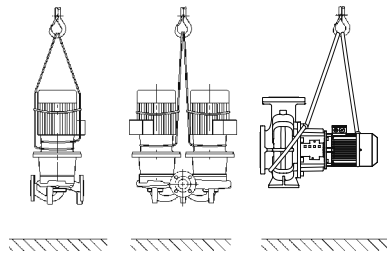


Fig. 6: Transport pompy

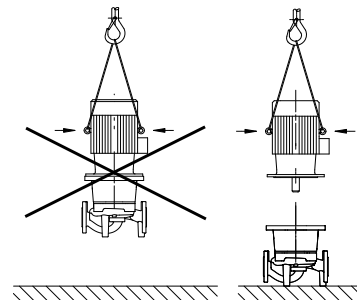


Fig. 7: Transport silnika



- W celu podniesienia pompy za pomocą żurawia obwiązać ją odpowiednim pasem zgodnie z rysunkiem. Utworzyć pętlę z pasa, która zostanie zaciśnięta pod wpływem masy własnej pompy.
- Uchwyty transportowe umieszczone na silniku służą przy tym tylko do zamocowania zawiesi (Fig. 6).
- Uchwyty transportowe na silniku służą wyłącznie do transportu silnika, a nie całej pompy (Fig. 7).

OSTRZEŻENIE! Niebezpieczeństwo odniesienia obrażeń!
Ustawienie pompy bez odpowiedniego zabezpieczenia może doprowadzić do obrażeń.

- Nie stawiać niezabezpieczonej pompy na podstawie. Stopy z otworami gwintowanymi służą wyłącznie do mocowania. Niezamocowana pompa może nie być dostatecznie stabilna.



NIEBEZPIECZEŃSTWO! Zagrożenie życia!

Sama pompa i jej części mogą mieć bardzo dużą masę własną. Spadające części mogą spowodować rany cięte, zmiążdżenia, stłuczenia lub uderzenia, które mogą prowadzić do śmierci.

- Zawsze używać odpowiednich dźwignic i zabezpieczać części przed upadkiem.
- Nigdy nie przebywać pod wiszącymi ładunkami.
- Podczas składowania i transportu oraz przed wszystkimi pracami montażowymi należy zapewnić bezpieczne położenie lub ustawienie pompy.

4 Zakres zastosowania zgodnego z przeznaczeniem

Przeznaczenie

Pompy dławnicowe typu IL (pompa pojedyncza Inline), DL (pompa podwójna Inline) i BL (pompa blokowa) są przeznaczone do stosowania jako pompy obiegowe w technice budynków.

Obszar zastosowania

Dozwolone jest stosowanie pomp w takich obszarach, jak:

- wodne instalacje grzewcze
- obiegi wody chłodzącej i wody lodowej
- systemy wody użytkowej
- przemysłowe systemy cyrkulacyjne
- obiegi nośników ciepła

Przeciwwskazania

Typowe miejsca montażu to pomieszczenia techniczne wewnątrz budynku, w których znajdują się inne instalacje techniczne. Nie jest przewidziana instalacja urządzenia w pomieszczeniach o innym przeznaczeniu (pomieszczenia mieszkalne lub robocze).

W przypadku tego typoszeregu ustawienie na zewnątrz jest możliwe tylko w odpowiedniej, specjalnej wersji na zapytanie (patrz rozdział 7.3 „Podłączanie ogrzewania na czas przestoju” na stronie 75).



PRZESTROGA! Niebezpieczeństwo powstania szkód materialnych!
Niedozwolone materiały znajdujące się w przetłaczanym medium mogą uszkodzić pompę. Osadzające się ściernie materiały stałe (np. piasek) zwiększają zużycie pompy. Pompy bez certyfikatu Ex nie nadają się do stosowania w strefie zagrożenia wybuchem.

- Użytkowanie zgodne z przeznaczeniem to także przestrzeganie zaleceń niniejszej instrukcji.
- Każdy inny rodzaj użytkowania uznawany jest za niezgodny z przeznaczeniem.

5 Dane produktu

5.1 Oznaczenie typu

Oznaczenie typu składa się z następujących elementów:

| | |
|--|---|
| Przykład: IL 80/130-5,5/2 DL 80/130-5,5/2 BL 65/130-5,5/2 | |
| IL | Pompa kołnierzowa w wersji pompy pojedynczej Inline |
| DL | Pompa kołnierzowa w wersji pompy podwójnej Inline |
| BL | Pompa kołnierzowa w wersji pompy blokowej |
| 80 | Średnica nominalna DN przyłącza gwintowanego (w przypadku BL: po stronie ciśnieniowej) [mm] |
| 130 | Średnica nominalna wirnika [mm] |
| 5,5 | Moc znamionowa silnika P ₂ [kW] |
| 2 | Liczba biegunów silnika |

5.2 Dane techniczne

| Właściwość | Wartość | Uwagi |
|---|--|--|
| Znamionowa prędkość obrotowa | Wersja 50 Hz • IL/DL/BL (2-/4-bieg.): 2900 lub 1450 1/min • IL (6-bieg.): 950 1/min | Zależnie od typu pompy |
| | Wersja 60 Hz • IL/DL/BL (2-/4-bieg.): 3500 lub 1750 1/min | Zależnie od typu pompy |
| Średnice nominalne DN | IL: od 32 do 200 mm DL: od 32 do 200 mm BL: od 32 do 150 mm (strona ciśnieniowa) | |
| Przyłącza rurowe i przyłącza do pomiaru ciśnienia | Kołnierze PN 16 zgodnie z DIN EN 1092-2 z przyłączami pomiarowymi ciśnienia Rp 1/8 wg DIN 3858 | |
| Dopuszczalna temperatura mediów min./maks. | -20 °C do +140 °C | Zależnie od medium |
| Min./maks. temperatura otoczenia | 0 do +40 °C | Niższa lub wyższa temperatura otoczenia na zapytanie |
| Min./maks. temperatura składowania | -20 °C do +60 °C | |
| Maks. dopuszczalne ciśnienie robocze | 13 bar (do +140 °C) 16 bar (do +120 °C) | Wersja...-P4 (25 bar) jako wersja specjalna za dodatkową opłatą (dostępność zależna od typu pompy) |
| Klasa izolacji | F | |
| Stopień ochrony | IP55 | |
| Dopuszczalne przetwarzane media | Woda grzewcza zgodnie z VDI 2035 | Wersja standardowa |
| | Woda użytkowa | Wersja standardowa |
| | Woda chłodząca/woda zimna | Wersja standardowa |
| | Mieszanka woda-glikol do 40% obj. | Wersja standardowa |
| | Olejowy nośnik ciepła | Wersja specjalna lub wyposażenie dodatkowe (za dopłatą) |
| | Inne media (na zapytanie) | Wersja specjalna lub wyposażenie dodatkowe (za dopłatą) |

Tab. 1: Dane techniczne

| Właściwość | Wartość | Uwagi |
|--|---|---|
| Podłączenie elektryczne | 3~400 V, 50 Hz | Wersja standardowa |
| | 3~230 V, 50 Hz (do 3 kW włącznie) | Alternatywne zastosowanie wersji standardowej (bez dopłaty) |
| | 3~230 V, 50 Hz (od 4 kW) | Wersja specjalna lub wyposażenie dodatkowe (za dopłatą) |
| | 3~380 V, 60 Hz | Częściowo wersja standardowa |
| Specjalne napięcie/częstotliwość | Pompy wyposażone w silniki o innych napięciach lub innych częstotliwościach są dostępne na zapytanie. | Wersja specjalna lub wyposażenie dodatkowe (za dopłatą) |
| Czujnik termistorowy | IL: od 75 kW wersja standardowa BL: od 5,5 kW wersja standardowa | |
| Regulacja prędkości obrotowej, przełączanie biegunów | Urządzenia regulacyjne Wilo (np. system Wilo-CC/SC-HVAC) | Wersja standardowa |
| | Przełączanie biegunów | Wersja specjalna lub wyposażenie dodatkowe (za dopłatą) |
| Ochrona przeciwwybuchowa (EEx e, EEx de) | Do 37 kW | Wersja specjalna lub wyposażenie dodatkowe (za dopłatą) |

Tab. 1: Dane techniczne

| Informacje dodatkowe CH | Dopuszczalne przetłaczane media |
|-------------------------|--|
| Pompy grzewcze | Woda grzewcza (zgodnie z VDI 2035/VdTÜV Tch 1466/CH: zgodnie z SWKI BT 102-01) ... Bez środków wiążących tlen, bez chemicznych środków uszczelniających (w zamkniętym systemie antykorozyjnym zgodnie z VDI 2035 (CH: SWKI BT 102-01); usunąć nieszczelności). ... |

Przetłaczane media

W przypadku stosowania mieszanin wody i glikolu (lub mediów o innej lepkości niż czysta woda) uwzględnić większy pobór mocy przez pompę. Stosować wyłącznie mieszaniny z inhibitorami antykorozyjnymi. Przestrzegać odpowiednich wskazówek producenta.

- W razie potrzeby dostosować moc silnika.
- Przetłaczane medium nie może zawierać substancji osadzających się.
- Stosowanie innych mediów wymaga zgody Wilo.
- W przypadku instalacji skonstruowanych zgodnie z aktualnym stanem techniki przy normalnych warunkach instalacji można założyć, że standardowe uszczelnienie/standardowe uszczelnienie mechaniczne jest kompatybilne z przetłaczanym medium. Szczególne warunki (np. materiały stałe, oleje, substancje uszkadzające EPDM zawarte w przetłaczanym medium, powietrze w instalacji itp.) w razie potrzeby wymagają uszczelnień specjalnych.



NOTYFIKACJA:

Zawsze stosować się do karty charakterystyki przetłaczanego medium!

5.3 Zakres dostawy

- Pompa IL/DL/BL
- Instrukcja montażu i obsługi

5.4 Wyposażenie dodatkowe

Wyposażenie dodatkowe należy zamawiać oddzielnie:

- Urządzenie wyzwalające termistora PTC do montażu w szafie rozdzielczej
- IL/DL: 3 konsole z materiałem do mocowania do montażu na fundamencie
- DL: Kołnierz zaślepiający do przeprowadzania prac naprawczych
- BL: Podkładki silników do montażu na fundamencie lub płycie podstawy

Szczegółowy wykaz, patrz katalog i dokumentacja części zamiennych.

6 Opis i działanie

6.1 Opis produktu

Wszystkie opisywane pompy to jednostopniowe niskociśnieniowe pompy wirowe o zwartej konstrukcji, z podłączonym silnikiem. Uszczelnienie mechaniczne nie wymaga konserwacji. Pompy mogą być montowane bezpośrednio na odpowiednio zakotwiczonej rurze lub ustawiane na fundamencie. Możliwości montażu zależą od rozmiaru pompy. Przy zastosowaniu urządzenia regulacyjnego (np. urządzenie Wilo-CC/SC-HVAC) moc pomp może być regulowana bezstopniowo. Umożliwia to optymalne dostosowanie mocy pomp do zapotrzebowania systemu oraz oszczędną eksploatację.

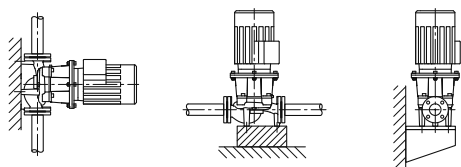


Fig. 8: Widok IL

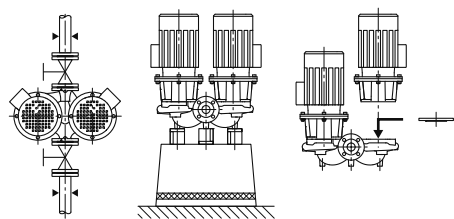


Fig. 9: Widok DL

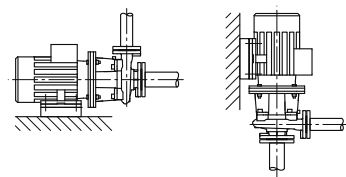


Fig. 10: Widok BL

Wersja IL:

Korpus pompy ma konstrukcję Inline, tzn. kołnierze po stronie ssawnej i ciśnieniowej znajdują się na linii osiowej pompy (Fig. 8). Wszystkie korpusy pomp wyposażone są w stopy. Montaż na cokole fundamentowym zalecany jest w przypadku pomp z silnikami o mocy znamionowej silnika 5,5 kW i wyższej.

Wersja DL:

Dwie pompy są ułożone w jednym wspólnym korpusie (pompa podwójna). Korpus pompy jest wykonany w konstrukcji Inline (Fig. 9). Wszystkie korpusy pomp wyposażone są w stopy. Montaż na cokole fundamentowym zalecany jest w przypadku pomp z silnikami o mocy znamionowej silnika 4 kW i wyższej.

W połączeniu z urządzeniem regulacyjnym, w trybie regulacji pracuje tylko pompa obciążenia podstawowego. W przypadku pracy z pełnym obciążeniem jest dostępna druga pompa jako agregat obciążenia szczytowego. Ponadto druga pompa może spełniać funkcję pompy rezerwowej w przypadku awarii.



NOTYFIKACJA:

Do wszystkich typów pomp/rozmiarów korpusów typoszeregu DL są dostępne kołnierze zaślepiające (patrz rozdział 5.4 „Wyposażenie dodatkowe” na stronie 65), umożliwiające wymianę zestawu wtykowego również w korpusie pompy podwójnej (Fig. 9 z prawej strony). Dzięki temu podczas wymiany zestawu wtykowego napęd może nadal pracować.



NOTYFIKACJA:

Aby zapewnić gotowość do pracy pompy rezerwowej, uruchamiać ją co 24 godziny, co najmniej raz w tygodniu.

Wersja BL:

Pompa z korpusem spiralnym o wymiarach kołnierza zgodnych z DIN EN 733 (Fig. 10). Zależnie od konstrukcji:

Moc silnika do 4 kW: Pompa z przykręcanym cokołem stojącym lub odlewanymi nóżkami na korpusie.

Moc silnika od 5,5 kW (Projekt A): Silniki z odlewanymi lub przykręcanymi nóżkami. Wersja o konstrukcji B/C: Z odlewanymi nóżkami na korpusie pompy.

6.2 Oczekiwane poziomy natężenia hałasu

| Moc silnika P_N [kW] | Poziom ciśnienia akustycznego L_p, A [dB (A)] ¹⁾ | | | | |
|---------------------------|---|---|--|---|-----------|
| | 2900 1/min | | 1450 1/min | | 950 1/min |
| | IL, BL, DL (DL w trybie pracy jednej pompy) | DL (DL w trybie pracy z dołączeniem) | IL, BL, DL (DL w trybie pracy jednej pompy) | DL (DL w trybie pracy z dołączeniem) | IL, BL |
| 0,55 | 57 | 60 | 45 | 48 | - |
| 0,75 | 60 | 63 | 51 | 54 | - |
| 1,1 | 60 | 63 | 51 | 54 | - |
| 1,5 | 64 | 67 | 55 | 58 | - |
| 2,2 | 64 | 67 | 60 | 63 | - |
| 3 | 66 | 69 | 55 | 58 | - |
| 4 | 68 | 71 | 57 | 60 | - |
| 5,5 | 71 | 74 | 63 | 66 | - |
| 7,5 | 71 | 74 | 63 | 66 | 65 |
| 11 | 72 | 75 | 65 | 68 | 65 |
| 15 | 72 | 75 | 65 | 68 | - |
| 18,5 | 72 | 75 | 70 | 73 | - |
| 22 | 77 | 80 | 66 | 69 | - |
| 30 | 77 | 80 | 69 | 72 | - |
| 37 | 77 | 80 | 70 | 73 | - |
| 45 | 72 | - | 72 | 75 | - |
| 55 | 77 | - | 74 | 77 | - |
| 75 | 77 | - | 74 | - | - |
| 90 | 77 | - | 72 | - | - |
| 110 | 79 | - | 72 | - | - |
| 132 | 79 | - | 72 | - | - |
| 160 | 79 | - | 74 | - | - |
| 200 | 79 | - | 75 | - | - |
| 250 | 85 | - | - | - | - |

¹⁾ Średnia wartość poziomu hałasu w pomieszczeniu na równoległościennym powierzchni pomiarowej w odległości 1 m od powierzchni silnika.

Tab. 2: Oczekiwane poziomy natężenia hałasu

6.3 Dopuszczalne siły i momenty na kołnierzach pomp (tylko pompy BL)

Patrz Fig. 11 i wykaz „Tab. 3: Dopuszczalne siły i momenty dla kołnierzy pomp” na stronie 67.

Wartości zgodne z ISO/DIN 5199 – klasa II (2002) – załącznik B, rodzina nr 1A.

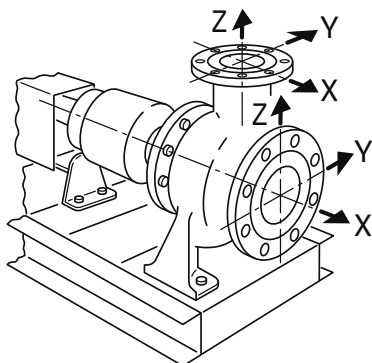


Fig. 11: Dopuszczalne siły i momenty dla kołnierzy pomp – pompa z żeliwa szarego

| | DN | Siły F [N] | | | | Momenty M [Nm] | | | |
|-----------------------|-----|----------------|----------------|----------------|----------|----------------|----------------|----------------|-------------|
| | | F _X | F _Y | F _Z | Σ siły F | M _X | M _Y | M _Z | Σ momenty M |
| Przyłącze ciśnieniowe | 32 | 315 | 298 | 368 | 578 | 385 | 263 | 298 | 560 |
| | 40 | 385 | 350 | 438 | 683 | 455 | 315 | 368 | 665 |
| | 50 | 525 | 473 | 578 | 910 | 490 | 350 | 403 | 718 |
| | 65 | 648 | 595 | 735 | 1155 | 525 | 385 | 420 | 770 |
| | 80 | 788 | 718 | 875 | 1383 | 560 | 403 | 455 | 823 |
| | 100 | 1050 | 945 | 1173 | 1838 | 613 | 438 | 508 | 910 |
| | 125 | 1243 | 1120 | 1383 | 2170 | 735 | 525 | 665 | 1068 |
| Króciec ssawny | 50 | 578 | 525 | 473 | 910 | 490 | 350 | 403 | 718 |
| | 65 | 735 | 648 | 595 | 1155 | 525 | 385 | 420 | 770 |
| | 80 | 875 | 788 | 718 | 1383 | 560 | 403 | 455 | 823 |
| | 100 | 1173 | 1050 | 945 | 1838 | 613 | 438 | 508 | 910 |
| | 125 | 1383 | 1243 | 1120 | 2170 | 735 | 525 | 665 | 1068 |
| | 150 | 1750 | 1575 | 1418 | 2748 | 875 | 613 | 718 | 1278 |
| | 200 | 2345 | 2100 | 1890 | 3658 | 1138 | 805 | 928 | 1680 |

Tab. 3: Dopuszczalne siły i momenty dla kołnierzy pomp

Jeżeli nie wszystkie oddziałujące obciążenia osiągną maksymalnie dopuszczalne wartości, jedno z obciążeń może nie osiągnąć standardowej wartości granicznej pod warunkiem, że zostaną spełnione następujące warunki dodatkowe:

- Wszystkie komponenty siły lub momentu muszą zostać ograniczone do 1/4-krotności maksymalnie dopuszczalnej wartości.
- W przypadku sił i momentów faktycznie oddziałujących na każdy kołnierz obowiązuje następujące równanie (musi być spełniony następujący warunek):

$$\left(\frac{\sum |F|_{\text{rzeczywista}}}{\sum |F|_{\text{maks. dop.}}} \right)^2 + \left(\frac{\sum |M|_{\text{rzeczywista}}}{\sum M_{\text{maks. dop.}}} \right)^2 \leq 2$$

Całkowite obciążenie $\sum |F|$ i $\sum |M|$ stanowi przy tym sumę arytmetyczną dla każdego kołnierza (wlot i wylot), zarówno dla faktycznych, jak i dla maksymalnie dopuszczalnych wartości, bez uwzględniania ich algebraicznego znaku liczby, na poziomie pompy (kołnierz wlotowy + kołnierz wylotowy).

7 Instalacja i podłączenie elektryczne

Bezpieczeństwo



NIEBEZPIECZEŃSTWO! Zagrożenie życia!
Niewłaściwa instalacja i nieprawidłowe podłączenie elektryczne mogą spowodować zagrożenie życia.

- Wykonanie podłączenia elektrycznego należy zlecać wyłącznie personelowi specjalistycznemu zgodnie z obowiązującymi przepisami!
- Przestrzegać przepisów dot. zapobiegania wypadkom!



NIEBEZPIECZEŃSTWO! Zagrożenie życia!
Z powodu braku zamontowanych urządzeń ochronnych skrzynki zaciskowej albo w obszarze sprzęgła porażenie prądem lub uderzenie przez wirujące części może spowodować obrażenia zagrażające życiu.

- Przed uruchomieniem ponownie zamontować zdjęte wcześniej urządzenia ochronne, takie jak pokrywy sprzęgła.



NIEBEZPIECZEŃSTWO! Zagrożenie życia!
Sama pompa i jej części mogą mieć bardzo dużą masę własną. Spadające części mogą spowodować rany cięte, zmiżdżenia, stłuczenia lub uderzenia, które mogą prowadzić do śmierci.

- Zawsze używać odpowiednich dźwignic i zabezpieczać części przed upadkiem.
- Nigdy nie przebywać pod wiszącymi ładunkami.
- Podczas składowania i transportu oraz przed wszystkimi pracami montażowymi należy zapewnić bezpieczne położenie lub ustawienie pompy.



PRZESTROGA! Niebezpieczeństwo powstania szkód materialnych!
Niebezpieczeństwo uszkodzeń spowodowane nieprawidłowym obchodzeniem się z instalacją.

- Instalację pompy zlecać wyłącznie wykwalifikowanemu personelowi.



PRZESTROGA! Uszkodzenie pompy wskutek przegrzania!
Pompa nie może pracować bez przepływu dłużej niż 1 minutę. W wyniku kumulacji energii powstaje wysoka temperatura mogąca uszkodzić wał, wirnik i uszczelnienie mechaniczne.

- Upewnić się, czy nie zostanie przekroczona dolna granica minimalnego przepływu objętościowego Q_{min} .

Obliczanie Q_{min} :

$$Q_{min.} = 10 \% \times Q_{maks.} pompy$$

7.1 Instalacja

Przygotowanie

- Sprawdzić zgodność danych pompy z listem przewozowym; wszelkie uszkodzenia lub brak części należy natychmiast zgłosić firmie Wilo. Sprawdzić, czy opakowania z listewek/kartony/osłony nie zawierają części zamiennych lub elementów wyposażenia dodatkowego, które mogły zostać zapakowane razem z pompą.
- Montaż wolno rozpocząć dopiero po zakończeniu spawania i lutowania i ewentualnie koniecznym przepłukaniu instalacji rurowej. Zanieczyszczenia mogą doprowadzić do nieprawidłowego działania pompy.

Miejsce montażu

- Pompy instalować w miejscu chronionym przed wpływami atmosferycznymi, w pomieszczeniu zabezpieczonym przed mrozem i pyłem, dobrze przewietrzonym, zabezpieczonym przed drganiem i niezagrożonym wybuchem.

- Pompę montować w dostępnym miejscu, tak aby była możliwa jej późniejsza kontrola, konserwacja (np. uszczelnienie mechaniczne) lub wymiana.
- Zachować minimalną odległość osiową między ścianą a osłoną wentylatora na silniku: Wolna przestrzeń do demontażu wynosząca 200 mm + średnica osłony wentylatora.

Fundament

- W niektórych typach pomp w celu odizolowania drgań pompy jest konieczne oddzielenie samego bloku fundamentowego od bryły budynku za pomocą elastycznej warstwy rozdzielającej (np. korka lub płyty z wibroizolacją).



PRZESTROGA! Niebezpieczeństwo powstania szkód materialnych! Niebezpieczeństwo uszkodzeń spowodowane przez nieodpowiedni fundament/nieprawidłowe obchodzenie się z instalacją.

- **Niewłaściwy fundament lub nieprawidłowe ustawienie agregatu na fundamencie może być przyczyną uszkodzenia pompy; nie jest ono objęte gwarancją.**

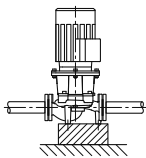
Ustawianie/osiowanie

- Pionowo nad pompą należy umieścić hak lub uchwyt o odpowiednim udźwigu (masa łączna pompy: patrz katalog/specyfikacja), na którym podczas konserwacji lub naprawy pompy można przymocować dźwig lub podobne elementy pomocnicze.

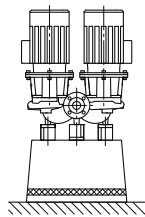


PRZESTROGA! Niebezpieczeństwo powstania szkód materialnych! Niebezpieczeństwo uszkodzeń spowodowane nieprawidłowym obchodzeniem się z instalacją.

- **Uchwyty umieszczone na silniku służą wyłącznie do podnoszenia silnika, a nie całej pompy.**
- **Pompę należy podnosić wyłącznie za pomocą dopuszczonych zawiesi (patrz rozdział 3 „Transport i magazynowanie” na stronie 61).**
- Urządzenia odcinające zamontować przed i za pompą, aby podczas kontroli, konserwacji lub wymiany pompy uniknąć opróżniania całej instalacji. W razie potrzeby zamontować wymagane zabezpieczenia przed przepływem zwrotnym.
- Na spodzie latarni znajduje się otwór, do którego w razie gromadzenia się skroplin/kondensatu można podłączyć przewód odpływowy (np. w przypadku stosowania w instalacjach klimatyzacyjnych lub chłodniczych). Dzięki temu można dokładnie odprowadzić zbierający się kondensat.
- **Położenie montażowe:** Dozwolone jest każde położenie montażowe z wyjątkiem montażu „silnik skierowany w dół”.
- Zawór odpowietrzający (Fig. 1/2/3/4/5/6, poz. 1.31) musi być zawsze skierowany do góry.



IL



DL

Fig. 12: IL/DL



NOTYFIKACJA:

Położenie montażowe z poziomym wałem silnika jest dopuszczalne w typoszeregach IL i DL tylko do maksymalnej mocy silnika 15 kW (Fig. 12). Podparcie silnika nie jest konieczne. Przy mocy silnika > 15 kW jest dostępne tylko położenie montażowe z pionowym wałem silnika. W przypadku 2-biegowych pomp BL większych niż 90 kW dozwolone jest tylko montaż poziomy. Pompy blokowe typoszeregu BL ustawiać na fundamentach lub konsolach o odpowiednich wymiarach (Fig. 13).

- W pompach typu BL silnik o mocy powyżej 18,5 kW musi być odpowiednio podparty, patrz przykłady montażu BL (Fig. 14).
Wyłącznie typ pompy konstrukcji B: W przypadku mocy silnika czterobiegowego o mocy powyżej 37 kW lub dwubiegowego o mocy 45 kW korpus pompy i silnik należy podbudować. W tym celu można użyć podkładek z programu wyposażenia dodatkowego Wilo.

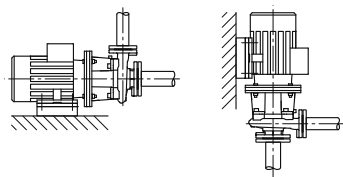
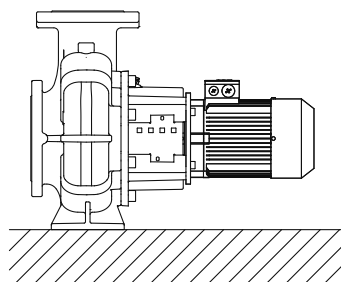


Fig. 13: BL

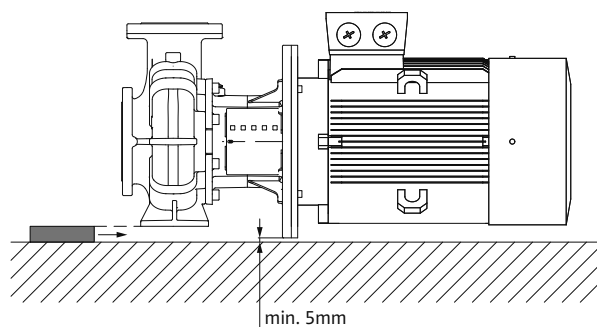


NOTYFIKACJA:

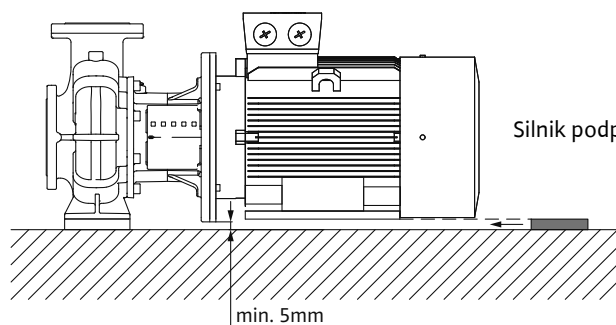
Skrzynka podłączeniowa silnika nie może być skierowana do dołu. W razie potrzeby silnik lub moduł silnikowy można obrócić po odkręceniu śrub sześciokątnych. Uważać, aby podczas obracania nie uszkodzić uszczelnienia z pierścieniem o przekroju okrągłym korpusu.



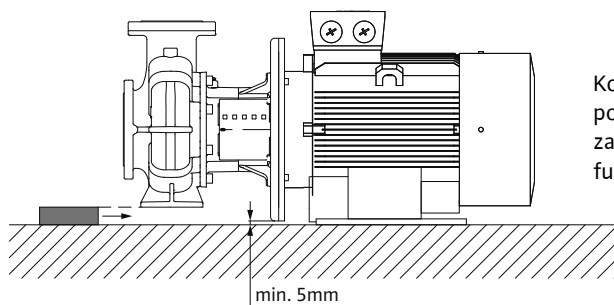
Podparcie nie
jest konieczne



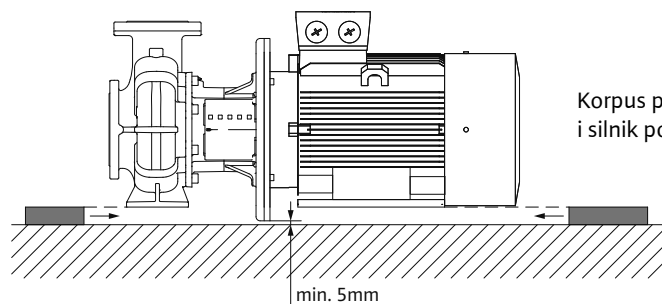
Korpus pompy
podparty



Silnik podparty



Korpus pompy
podparty, silnik
zamocowany na
fundamencie



Korpus pompy
i silnik podparte

Fig. 14: Przykłady montażu BL



PRZESTROGA! Niebezpieczeństwo powstania szkód materialnych! Niebezpieczeństwo uszkodzeń spowodowane nieprawidłowym obchodzeniem się z instalacją.

- Podczas tłoczenia cieczy ze zbiornika należy zadbać o odpowiedni poziom cieczy nad króćcem ssawnym pompy, aby nie doprowadzić do suchobiegu. Utrzymywać minimalne ciśnienie na dopływie.



NOTYFIKACJA:

W instalacjach, które są izolowane, można zaizolować wyłącznie korpus pompy, a nie latarnię czy silnik.

Przykład połączenia śrubowego z fundamentem (Fig. 15):

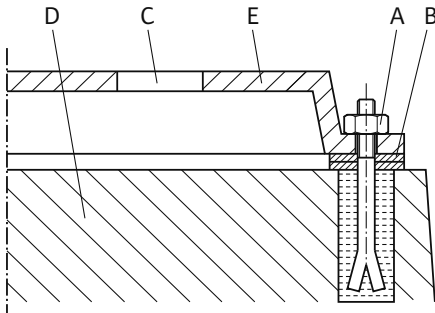


Fig. 15: Przykład połączenia śrubowego z fundamentem

Podłączanie rurociągów



PRZESTROGA! Niebezpieczeństwo powstania szkód materialnych! Niebezpieczeństwo uszkodzeń spowodowane nieprawidłowym obchodzeniem się z instalacją.

- Nie wolno w żadnym wypadku wykorzystywać pompy jako podpory stałej rurociągu.
- Wartość nadwyżki antykawitacyjnej (NPSH) instalacji musi być zawsze większa od wartości NPSH pompy.
- Siły i momenty przenoszone przez system rurociągów na przyłączy kołnierza pompy (np. skręcanie, wydłużenie cieplne) nie mogą przekraczać wartości dopuszczalnych.
- Rury należy zamocować bezpośrednio przed pompą i podłączyć bez naprężeń. Ich masa nie może obciążać pompy.
- Przewód ssawny powinien być jak najkrótszy. Przewód ssawny w kierunku pompy powinien być poprowadzony do góry, a przy dopływie w dół. Unikać przenikania pęcherzyków powietrza.
- Jeśli jest wymagane zastosowanie filtra siatkowego na przewodzie ssawnym, jego wewnętrzny przekrój musi być 3 – 4 razy większy niż przekrój rurociągu.
- W przypadku krótkich rurociągów ich średnice nominalne muszą być przynajmniej równe średnicy nominalnej przyłączy pompy. W przypadku rurociągów długich najbardziej ekonomiczną średnicę nominalną trzeba określić dla każdego przypadku indywidualnie.
- Kształtki przejściowe nakładane na rurociągi o większej średnicy nominalnej muszą mieć kąt rozwarcia wynoszący ok. 8°, aby uniknąć dużych strat ciśnienia.



NOTYFIKACJA:

Przed i za pompą zastosować odcinek wyrównywania w postaci prostego rurociągu. Długość odcinka wyrównywania musi wynosić minimum 5 x DN (5-krotność średnicy nominalnej) kołnierza pompy (Fig. 16). Ma to zapobiec występowaniu kawitacji hydrodynamicznej.

- Przed podłączeniem rurociągu zdjąć pokrywę z króćca ssawnego i przyłącza ciśnieniowego.

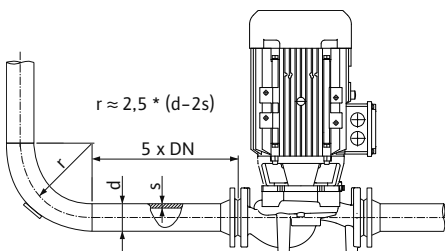


Fig. 16: Odcinek wyrównywania z przodu i z tyłu pompy

Kontrola końcowa

Jeszcze raz sprawdzić wypoziomowanie agregatu zgodnie z rozdziałem 7.1 „Instalacja” na stronie 68.

- W razie potrzeby dokręcić śruby fundamentowe.
- Sprawdzić wszystkie podłączenia i ich działanie.
- Ręczne obrócenie sprzęgła/wału nie powinno stanowić problemu.
Jeśli nie można obrócić sprzęgła/wału ręcznie:
- poluzować i ponownie równomiernie dokręcić sprzęgło, zachowując zalecany moment obrotowy.
Jeśli czynność ta nie przyniesie skutku:
- zdemontować silnik (patrz rozdz. 9.2.3 „Wymiana silnika” na stronie 81)
- oczyścić centrowanie i przyłącze kołnierzone silnika
- ponownie zamontować silnik.

7.2 Podłączenie elektryczne**Bezpieczeństwo****NIEBEZPIECZEŃSTWO! Zagrożenie życia!**

Niewłaściwe podłączenie elektryczne może spowodować zagrożenie życia na skutek porażenia prądem.

- **Podłączenie elektryczne zlecić wyłącznie instalatorowi-elektrykowi posiadającemu wymagane prawem uprawnienia. Postępować przy tym zgodnie z lokalnymi przepisami.**
- **Przestrzegać instrukcji montażu i obsługi wyposażenia dodatkowego!**

**NIEBEZPIECZEŃSTWO! Zagrożenie życia!**

Napięcie dotykowe zagrażające porażeniem.

Z powodu utrzymującego się napięcia dotykowego zagrażającego ludziom (kondensatory) prace przy skrzynce zaciskowej wolno rozpocząć dopiero po upływie 5 minut.

- **Przed rozpoczęciem prac przy pompie odłączyć napięcie zasilania i odczekać 5 minut.**
- **Sprawdzić, czy wszystkie przyłącza (również styki bezpotencjałowe) są w stanie beznapięciowym.**
- **Nigdy nie wkładać żadnych przedmiotów do otworów skrzynki zaciskowej!**

**OSTRZEŻENIE! Niebezpieczeństwo przeciążenia sieci!**

Nieodpowiednie dostosowanie do wymogów sieci może doprowadzić do awarii systemu, a nawet zapłonu przewodów wskutek przeciążenia sieci.

- **Przygotowując sieć, a w szczególności wybierając przekrój przewodów i bezpieczniki, należy wziąć pod uwagę fakt, że w trybie pracy kilku pomp może wystąpić sytuacja, w której przez krótki czas będą pracować wszystkie pompy.**

Przygotowanie/zalecenia

- Podłączenie elektryczne wykonywać przy pomocy stałego przewodu sieciowego wyposażonego w złącze wtykowe lub przełącznik do wszystkich biegunów o rozwarciu styków wynoszącym min. 3 mm (w Niemczech zgodnie z VDE 0730 część 1).
- Aby zapewnić ochronę przed skroplinami oraz zabezpieczenie przed wyrwaniem dławika przewodu, należy stosować przewody o odpowiedniej średnicy zewnętrznej i dostatecznie mocno je dokręcić.
- W celu odprowadzenia gromadzących się skroplin, zagiąć przewody w pobliżu dławika, aby utworzyły pętlę.
- Odpowiednie umiejscowienie dławika przewodu lub odpowiednie ułożenie kabla powinno gwarantować, że do skrzynki zaciskowej nie dostaną się skropliny. Niewykorzystane dławiki przewodów zamknąć korkami dostarczonymi przez producenta.

- Przewód przyłączeniowy powinien być ułożony w taki sposób, aby w żadnym wypadku nie dotykał rurociągu i/lub korpusu silnika ani pompy.
- W przypadku zastosowania pomp w instalacjach o temperaturze wody wyższej niż 90 °C zastosować odpowiadający przewód sieciowy odporny na wysokie temperatury.
- Sprawdzić rodzaj prądu i napięcie przyłącza sieciowego.
- Przestrzegać danych umieszczonych na tabliczce znamionowej pompy. Rodzaj prądu i napięcie przyłącza sieciowego muszą być zgodne z danymi na tabliczce znamionowej.
- Bezpiecznik po stronie sieci: w zależności od prądu znamionowego silnika.
- Uwzględnić dodatkowe uziemienie!
- Silnik musi zostać zabezpieczony przed przeciążeniem za pomocą wyłącznika zabezpieczenia silnika lub za pomocą urządzenia wyzwalającego termistora PTC (patrz rozdział 5.4 „Wyposażenie dodatkowe” na stronie 65).



NOTYFIKACJA:
Schemat przyłączeniowy przyłącza elektrycznego znajduje się na skrzynce zaciskowej (patrz również Fig. 17).

Ustawianie wyłącznika zabezpieczenia silnika

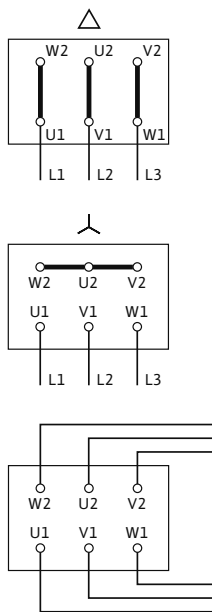


Fig. 17: Napięcie zasilania

- Ustawienie prądu znamionowego silnika zgodnie z danymi na tabliczce znamionowej silnika, rozruch Y-Δ : Jeżeli wyłącznik zabezpieczenia silnika jest podłączony do kombinacji stycznika Y-Δ, ustawienie jest takie samo jak w przypadku rozruchu bezpośredniego. Jeżeli wyłącznik zabezpieczenia silnika jest podłączony do przewodów silnika (U1/V1/W1 lub U2/V2/W2), wyłącznik zabezpieczenia silnika należy ustawić na wartość 0,58 x prąd znamionowy silnika.
- W wersji specjalnej silnik wyposażony jest w czujniki termistorowe PTC. Czujnik termistorowy podłączać do urządzenia wyzwalającego termistor PTC.



PRZESTROGA! Niebezpieczeństwo powstania szkód materialnych! Niebezpieczeństwo uszkodzeń spowodowane nieprawidłowym obchodzeniem się z instalacją.

- Na zaciskach czujnika termistorowego może być przyłożone napięcie maks. 7,5 V DC. Wyższe napięcie niszczy termistor.
- Napięcie zasilania jest zależne od mocy silnika P₂, od napięcia sieciowego i od sposobu załączania. Sposób wymaganego połączenia mostków łączących w skrzynce zaciskowej został opisany w poniższym wykazie „Tab. 4: Przyporządkowanie zacisków” na stronie 74 i na Fig. 17.
- W przypadku podłączenia automatycznych urządzeń sterujących przestrzegać odpowiednich instrukcji montażu i obsługi.

| Rodzaj załączania | Moc silnika P ₂ ≤ 3 kW | | Moc silnika P ₂ ≥ 4 kW |
|-------------------|-------------------------------------|-------------------------------|-------------------------------------|
| | Napięcie zasilania 3~230 V | Napięcie zasilania 3~400 V | Napięcie zasilania 3~400 V |
| Bezpośrednio | Połączenie Δ (Fig. 17 góra) | Połączenie Y (Fig. 17 środek) | Połączenie Δ (Fig. 17 góra) |
| Rozruch Y-Δ | Usunąć mostki łączące (Fig. 17 dół) | Niemożliwe | Usunąć mostki łączące (Fig. 17 dół) |

Tab. 4: Przyporządkowanie zacisków

**NOTYFIKACJA:**

Aby ograniczyć prąd rozruchowy i uniknąć zadziałania urządzenia do ochrony nadmiarowej, zaleca się stosowanie układów łagodnego rozruchu.

7.3 Podłączanie ogrzewania na czas przestoju

Zastosowanie ogrzewania na czas przestoju jest zalecane w przypadku silników, które ze względu na warunki klimatyczne są zagrożone oszronieniem (np. niepracujące silniki w wilgotnym otoczeniu lub silniki narażone na duże wahania temperatury). Odpowiednie warianty silników, fabrycznie wyposażonych w ogrzewanie na czas przestoju, można zamawiać jako wersję specjalną. Ogrzewanie na czas przestoju służy do ochrony uzwojenia silnika przed kondensatem gromadzącym się wewnątrz silnika.

- Ogrzewanie na czas przestoju podłącza się do zacisków HE/HE w skrzynce zaciskowej (napięcie przyłączeniowe: 1~230 V/50 Hz).



PRZESTROGA! Niebezpieczeństwo powstania szkód materialnych! Niebezpieczeństwo uszkodzeń spowodowane nieprawidłowym obchodzeniem się z instalacją.

- **Nie wolno włączać ogrzewania na czas przestoju podczas pracy silnika.**

8 Uruchomienie

Bezpieczeństwo



NIEBEZPIECZEŃSTWO! Zagrożenie życia!

Z powodu braku zamontowanych urządzeń ochronnych skrzynki zaciskowej lub w obszarze sprzęgła porażenie prądem lub uderzenie przez wirujące części może spowodować obrażenia zagrażające życiu.

- Przed uruchomieniem zamontować zdjęte wcześniej urządzenia ochronne (np. pokrywę skrzynki zaciskowej lub pokrywy sprzęgła).
- Podczas uruchamiania zachować odpowiednią odległość od pompy.



OSTRZEŻENIE! Niebezpieczeństwo odniesienia obrażeń!

W przypadku nieprawidłowego montażu pompy/instalacji przetłaczane medium może wytrysnąć podczas uruchamiania. Mogą się również odkręcić poszczególne elementy.

- Podczas uruchamiania zachować odpowiednią odległość od pompy.
- Zakładać odzież ochronną, rękawice i okulary ochronne.

Przygotowanie

Przed uruchomieniem pompa musi osiągnąć temperaturę otoczenia.

8.1 Pierwsze uruchomienie

- Sprawdzić, czy wał obraca się bez ocierania. Jeśli wirnik jest zablokowany lub ociera, poluzować śruby sprzęgła i ponownie dokręcić zalecanym momentem obrotowym (patrz wykaz „Tab. 5: Momenty dociągające dla śrub” na stronie 83).
- Instalację należy odpowiednio napełnić i odpowietrzać.



OSTRZEŻENIE! Niebezpieczeństwo ze strony bardzo gorącej bądź bardzo zimnej cieczy pod ciśnieniem!

W zależności od temperatury i ciśnienia przetłaczanego medium po całkowitym odkręceniu śruby odpowietrzającej może wydostać się bardzo gorące lub bardzo zimne medium w stanie ciekłym bądź gazowym, znajdujące się pod wysokim ciśnieniem.

- Ostrożnie odkręcać śrubę odpowietrzającą.



PRZESTROGA! Niebezpieczeństwo powstania szkód materialnych! Praca na sucho prowadzi do zniszczenia uszczelnienia mechanicznego.

- **Upewnić się, czy pompa nie będzie pracować na sucho.**

Aby uniknąć hałasu i uszkodzeń związanych z kawitacją, zapewnić minimalne ciśnienie doływowe na króćcu ssawnym pompy.

Minimalne ciśnienie dopływowo zależy od warunków roboczych oraz punktu pracy pompy i musi zostać odpowiednio ustalone.

Istotne parametry służące ustaleniu minimalnego ciśnienia na dopływie to nadwyżka antykawitacyjna pompy w jej punkcie pracy oraz ciśnienie pary przetłaczanego medium.

- Włączając na chwilę, sprawdzić, czy kierunek obrotów zgadza się z kierunkiem wskazywanym przez strzałkę na osłonie wentylatora. W przypadku nieprawidłowego kierunku obrotów postępować w następujący sposób:
 - W przypadku rozruchu bezpośredniego: zamienić 2 fazy na płytce zaciskowej silnika (np. L1 na L2),
 - W przypadku rozruchu Y-Δ: Na listwie zaciskowej silnika początek i koniec (np. V1 na V2 i W1 na W2) każdego z 2 uzwojeń.

8.1.1 Włączanie

- Agregat włączać wyłącznie po zamknięciu urządzenia odcinającego po stronie tłocznej! Dopiero po osiągnięciu pełnej prędkości obrotowej powoli otworzyć urządzenie odcinające i wyregulować je odpowiednio do punktu pracy.

Agregat musi pracować równomiernie i bez drgań.

W okresie rozruchu i normalnego trybu pracy pompy normalnym zjawiskiem jest niewielki wyciek kilku kropel cieczy. Od czasu do czasu należy przeprowadzać kontrolę wzrokową. W przypadku wyraźnych przecieków należy wymienić uszczelnienie.

- Bezpośrednio po zakończeniu wszystkich prac prawidłowo zamontować i uruchomić wszystkie przewidziane urządzenia zabezpieczające.



NIEBEZPIECZEŃSTWO! Zagrożenie życia!

Z powodu braku zamontowanych urządzeń ochronnych skrzynki zaciskowej lub w obszarze sprzęgła porażenie prądem lub uderzenie przez wirujące części może spowodować obrażenia zagrażające życiu.

- **Bezpośrednio po zakończeniu wszystkich prac należy zamontować zdjęte wcześniej urządzenia ochronne, np. pokrywę skrzynki zaciskowej lub pokrywę sprzęgła!**

8.1.2 Wyłączanie

- Zamknąć urządzenie odcinające w przewodzie ciśnieniowym.



NOTYFIKACJA:

Jeśli w przewodzie ciśnieniowym jest zamontowane zabezpieczenie przed przepływem zwrotnym, urządzenie odcinające może pozostać otwarte, o ile występuje przeciwcisnienie.



PRZESTROGA! Niebezpieczeństwo powstania szkód materialnych! Niebezpieczeństwo uszkodzeń spowodowane nieprawidłowym obchodzeniem się z instalacją.

- **Podczas wyłączania pompy urządzenie odcinające w przewodzie ssawnym nie może być zamknięte.**
- Wyłączyć silnik i poczekać, aż się zatrzyma. Zwrócić uwagę, czy zatrzymanie przebiega spokojnie.
- W przypadku dłuższego przestoju zamknąć urządzenie odcinające w przewodzie ssawnym.
- W przypadku dłuższych okresów przestoju i/lub niebezpieczeństwa zamarznięcia opróżnić pompę i odpowiednio zabezpieczyć przed mrozem.
- Po demontażu pompę przechowywać w suchym pomieszczeniu z dala od pyłu.

8.1.3 Praca

**NOTYFIKACJA:**

Pompa powinna pracować spokojnie, bez drgań i tylko w warunkach wymienionych w katalogu/specyfikacji.

**NIEBEZPIECZEŃSTWO! Zagrożenie życia!**

Z powodu braku zamontowanych urządzeń ochronnych skrzynki zaciskowej lub w obszarze sprzęgła porażenie prądem lub uderzenie przez wirujące części może spowodować obrażenia zagrażające życiu.

- Bezpośrednio po zakończeniu wszystkich prac należy zamontować zdjęte wcześniej urządzenia ochronne, np. pokrywę skrzynki zaciskowej lub pokrywę sprzęgła!

**NIEBEZPIECZEŃSTWO! Niebezpieczeństwo oparzenia lub przymarznienia wskutek dotknięcia pompy!**

W zależności od stanu roboczego pompy lub instalacji (temperatury medium) cała pompa może być bardzo gorąca lub bardzo zimna.

- Podczas pracy urządzenia zachować odstęp!
- W przypadku wysokiej temperatury wody lub wysokich wartości ciśnienia, przed rozpoczęciem pracy pompę należy schłodzić.
- Podczas wykonywania wszystkich prac należy zakładać odzież ochronną, rękawice oraz okulary ochronne.

W zależności od warunków pracy i stopnia automatyzacji instalacji, włączanie i wyłączenie pompy może odbywać się na różne sposoby. Przestrzegać poniższych zaleceń:

Procedura zatrzymania:

- Unikać przepływu powrotnego do pompy.
- Nie pracować zbyt długo ze zbyt małym przepływem.

Procedura uruchamiania:

- Upewnić się, czy pompa jest całkowicie napełniona.
- Nie pracować zbyt długo ze zbyt małym przepływem.
- Większe pompy do bezawaryjnej pracy wymagają określonej minimalnej ilości medium.
- Praca z zamkniętym urządzeniem odcinającym może spowodować przegrzanie komory wirowej i uszkodzenie uszczelnienia wału.
- Zapewnić ciągły dopływ do pompy medium o wystarczającej wartości NPSH.
- Unikać zbyt małego przeciwciśnienia powodującego przeciążenie silnika.

**NOTYFIKACJA:**

Aby uniknąć dużego wzrostu temperatury w silniku i nadmiernego obciążenia pompy, sprzęgła, silnika, uszczelnień i łożysk, nie należy przekraczać maks. 10 cykli włączeń na godzinę.

Tryb pracy dwóch pomp:**NOTYFIKACJA:**

Aby zapewnić gotowość do pracy pompy rezerwowej, uruchamiać ją co 24 godziny, ale co najmniej raz w tygodniu.

9 Konserwacja

Bezpieczeństwo

Czynności konserwacyjne i naprawcze może wykonywać wyłącznie wykwalifikowany pracownik!

Zaleca się zlecenie konserwacji i kontroli pompy serwisowi technicznemu Wilo.



NIEBEZPIECZEŃSTWO! Zagrożenie życia!

Podczas prac przy urządzeniach elektrycznych występuje zagrożenie życia na skutek porażenia prądem.

- Wykonywanie prac przy urządzeniach elektrycznych zlecać wyłącznie elektrykom posiadającym wymagane prawem uprawnienia.
- Przed rozpoczęciem wszelkich prac przy urządzeniach elektrycznych odłączyć te urządzenia od napięcia i zabezpieczyć przed ponownym włączeniem.
- Usunięcie uszkodzeń kabla przyłączeniowego pompy zlecać wyłącznie wykwalifikowanemu elektrykowi.
- Nie wkładać żadnych przedmiotów w otwory w skrzynce zaciskowej lub silniku!
- Przestrzegać instrukcji montażu i obsługi pompy, regulatora poziomu i pozostałego wyposażenia dodatkowego!



NIEBEZPIECZEŃSTWO! Zagrożenie życia!

Z powodu braku zamontowanych urządzeń ochronnych skrzynki zaciskowej lub w obszarze sprzęgła porażenie prądem lub uderzenie przez wirujące części może spowodować obrażenia zagrażające życiu.

- Bezpośrednio po zakończeniu wszystkich prac należy zamontować zdjęte wcześniej urządzenia ochronne, np. pokrywę skrzynki zaciskowej lub pokrywę sprzęgła!



NIEBEZPIECZEŃSTWO! Zagrożenie życia!

Sama pompa i jej części mogą mieć bardzo dużą masę własną. Spadające części mogą spowodować rany cięte, zmiżdżenia, stłuczenia lub uderzenia, które mogą prowadzić do śmierci.

- Zawsze używać odpowiednich dźwignic i zabezpieczać części przed upadkiem.
- Nigdy nie przebywać pod wiszącymi ładunkami.
- Podczas składowania i transportu oraz przed wszystkimi pracami montażowymi należy zapewnić bezpieczne położenie lub ustawienie pompy.



NIEBEZPIECZEŃSTWO! Zagrożenie życia!

Narzędzia stosowane podczas prac konserwacyjnych przy wale silnika w razie kontaktu z obracającymi się częściami mogą zostać wciągnięte i spowodować obrażenia zagrażające życiu.

- Przed uruchomieniem pompy usunąć wszystkie narzędzia stosowane podczas prac konserwacyjnych.



NIEBEZPIECZEŃSTWO! Niebezpieczeństwo oparzenia lub przymarznięcia wskutek dotknięcia pompy!

W zależności od stanu roboczego pompy lub instalacji (temperatury medium) cała pompa może być bardzo gorąca lub bardzo zimna.

- Podczas pracy urządzenia zachować odstęp!
- W przypadku wysokiej temperatury wody lub wysokich wartości ciśnienia, przed rozpoczęciem pracy pompę należy schłodzić.
- Podczas wykonywania wszystkich prac należy zakładać odzież ochronną, rękawice oraz okulary ochronne.

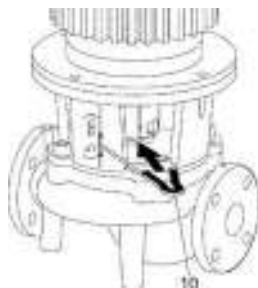


Fig. 18: Widelki montażowe do prac nastawczych

**NOTYFIKACJA:**

Przy wszystkich pracach montażowych (typ pompy projekt A/B) są wymagane widelki montażowe w celu ustawienia prawidłowej pozycji wirnika w korpusie pompy (Fig. 18, poz. 10)!

9.1 Dopytywanie powietrza

- W regularnych odstępach czasu sprawdzać dopytywanie powietrza do korpusu silnika. W przypadku zabrudzenia ponownie zapewnić dopytywanie powietrza, tak aby silnik oraz moduł elektroniczny miały wystarczające chłodzenie.

9.2 Prace konserwacyjne**NIEBEZPIECZEŃSTWO! Zagrożenie życia!**

Wskutek upadku pompy lub jej pojedynczych elementów istnieje niebezpieczeństwo odniesienia obrażeń zagrażających życiu.

- **Podczas prac konserwacyjnych zabezpieczyć elementy pompy przed upadkiem.**

**NIEBEZPIECZEŃSTWO! Zagrożenie życia!**

Podczas prac przy urządzeniach elektrycznych występuje zagrożenie życia na skutek porażenia prądem.

- **Sprawdzić, czy styki nie są pod napięciem, zakryć lub zabezpieczyć elementy znajdujące się pod napięciem.**

9.2.1 Bieżąca konserwacja

Zasadniczo podczas prac konserwacyjnych wszystkie zdemontowane uszczelki wymienić na nowe.

9.2.2 Wymiana uszczelnienia mechanicznego

Podczas rozruchu mogą wystąpić niewielkie przecieki. Również podczas normalnej pracy pompy normalnym zjawiskiem jest lekki wyciek w postaci pojedynczych kropli. Od czasu do czasu należy jednakże przeprowadzać kontrolę wzrokową. W przypadku wyraźnych przecieków należy wymienić uszczelnienie. Wilo oferuje zestaw naprawczy, który zawiera wszystkie niezbędne części zamienne.

Wymiana**Demontaż:**

- Odłączyć instalację od zasilania i zabezpieczyć przed włączeniem przez osoby niepowołane.
- Upewnić się, czy instalacja nie znajduje się pod napięciem,
- Uziemić i wykonać zwarcie strefy roboczej,
- Zamknąć urządzenia odcinające przed i za pompą,
- Zredukować ciśnienie w pompie przez otwarcie zaworu odpowietrzającego (Fig. 1/2/3/4/5/6, poz. 1.31).

**NIEBEZPIECZEŃSTWO! Niebezpieczeństwo oparzenia!**

Ze względu na wysokie temperatury przetłaczanego medium istnieje niebezpieczeństwo poparzenia.

- **W przypadku wysokich temperatur przetłaczanego medium schłodzić je przed rozpoczęciem pracy.**

**NOTYFIKACJA:**

Podczas zaciskania złączy śrubowych w połączeniu z opisanymi poniżej pracami: Przestrzegać momentów dociągających zalecanych dla określonego typu gwintu (patrz wykaz „Tab. 5: Momenty dociągające dla śrub” na stronie 83).

- Odłączyć silnik lub przewody napięcia zasilania, jeśli przewód jest zbyt krótki i nie pozwala na demontaż napędu.

Typ pompy konstrukcja A/B:

- Zdemontować osłonę sprzęgła (Fig. 1/2/3/4/5, poz. 1.32).
- Odkręcić śruby sprzęgła (Fig. 1/2/3/4/5, poz. 1.5).
- Odkręcić śruby mocujące napęd (Fig. 1/2/3/4/5, poz. 5) na kołnierzu silnika i podnieść napęd z pompy za pomocą odpowiedniego urządzenia dźwigowego. W przypadku niektórych pomp BL pierścień adaptacyjny luzuje się (Fig. 3, poz. 8).
- Odkręcając śruby mocujące latarnię (Fig. 1/2/3/4/5, poz. 4), z korpusu pompy zdemontować przelęcz ze sprzęgłem, wał, uszczelnienie mechaniczne i wirnik.
- Odkręcić nakrętkę mocującą wirnik (Fig. 1/2/3/4/5, poz. 1.11), wyjąć znajdującą się pod nią podkładkę mocującą (Fig. 1/2/3/4/5, poz. 1.12) i zdjąć wirnik (Fig. 1/2/3, poz. 1.13) z wału pompy.
- Zdemontować podkładkę (Fig. 4/5, poz. 1.16) i w razie potrzeby wpust (Fig. 4/5, poz. 1.43).
- Zdjąć uszczelnienie mechaniczne (Fig. 1/2/3/4/5, poz. 1.21) z wału.
- Wyjąć sprzęgło (Fig. 1/2/3/4/5, poz. 1.5) razem z wałem pompy z latarni.
- Dokładnie wyczyścić powierzchnie osadzenia wału. Jeżeli wał jest uszkodzony, należy go wymienić.
- Wyjąć przeciwpierścień uszczelnienia mechanicznego wraz z mankiem uszczelniającym z kołnierza latarni oraz o-ring (Fig. 1/2/3/4/5, poz. 1.14) i wyczyścić gniazda uszczelek.

Typ pompy konstrukcja C:

- Odkręcić śruby mocujące latarnię (Fig. 6, poz. 4) i podnieść napęd wraz z latarnią (sprzęgło, wał, uszczelnienie mechaniczne i wirnik) za pomocą odpowiedniego urządzenia dźwigowego.
- Odkręcić nakrętkę mocującą wirnik (Fig. 6, poz. 1.11), wyjąć znajdującą się pod nią podkładkę mocującą (Fig. 6, poz. 1.12) i zdjąć wirnik (Fig. 6, poz. 1.13) z wału pompy.
- Zdemontować podkładkę (Fig. 6/, poz. 1.16) i w razie potrzeby wpust (Fig. 6/, poz. 1.43).
- Zdjąć uszczelnienie mechaniczne (Fig. 6, poz. 1.21) z wału.
- Dokładnie wyczyścić powierzchnie osadzenia wału. Jeżeli wał jest uszkodzony, należy go wymienić.
- Wyjąć przeciwpierścień uszczelnienia mechanicznego wraz z mankiem uszczelniającym z kołnierza latarni oraz o-ring (Fig. 6, poz. 1.14) i wyczyścić gniazda uszczelek.

Montaż:

- Założyć nowy przeciwpierścień uszczelnienia mechanicznego wraz z mankiem uszczelniającym do gniazda uszczelki kołnierza latarni. Jako środka smarnego użyć dostępnego w sprzedaży płynu do mycia naczyń.
- Włożyć nowy pierścień uszczelniający do rowka w latarni.

Typ pompy konstrukcja A/B:

- Sprawdzić powierzchnie sprzęgła, w razie potrzeby wyczyścić i lekko nasmarować.
- Zamontować tarcze sprzęgła z podkładkami dystansowymi na wale pompy i zamontowaną jednostkę sprzęgła wprowadzić ostrożnie do latarni.
- Założyć na wał nowe uszczelnienie mechaniczne. Jako środka smarnego użyć dostępnego w sprzedaży płynu do mycia naczyń (w razie potrzeby ponownie włożyć wpust i podkładkę).
- Zamontować wirnik z podkładką(ami) i nakrętką, równocześnie skontrolować na zewnętrznej średnicy wirnika. Zapobiec uszkodzeniu uszczelnienia mechanicznego na skutek skręcenia.

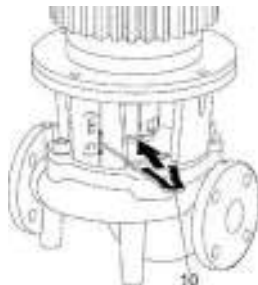


Fig. 19: Zakładanie widelki montażowych

- Wstępnie zmontowaną latarnię włożyć ostrożnie do korpusu pompy i skrócić. Równocześnie przytrzymywać poruszające się części sprzęgła, aby uniknąć uszkodzeń uszczelnienia mechanicznego.
- Poluzować śruby sprzęgła, lekko otworzyć zmontowane wstępnie sprzęgło.
- Zamontować silnik przy użyciu odpowiedniego urządzenia dźwigowego i skrócić połączenie pomiędzy silnikiem a latarnią (a pierścieniem adaptacyjnym w niektórych pompach BL).
- Wsunąć widelki montażowe (Fig. 19, poz. 10) między latarnię a sprzęgło. Nie może być luzu między widelkami montażowymi a elementami pompy.
- Śruby sprzęgła (Fig. 1/2/3/4/5, poz. 1.41) początkowo lekko dociągnąć, aż tarcze sprzęgła będą przylegać do podkładek dystansowych.
- Następnie równomiernie dokręcić sprzęgło. Zalecany odstęp między latarnią a sprzęgłem zostanie automatycznie ustawiony na 5 mm dzięki zastosowaniu widelki montażowych.
- Zdemontować widelki montażowe.
- Zamontować osłonę sprzęgła.
- Podłączyć silnik lub przewody napięcia zasilania.

Typ pompy konstrukcja C:

- Założyć na wał nowe uszczelnienie mechaniczne. Jako środka smarnego użyć dostępnego w sprzedaży płynu do mycia naczyń (w razie potrzeby ponownie włożyć wpust i podkładkę).
- Zamontować wirnik z podkładką(ami) i nakrętką, równocześnie skontrolować na zewnętrznej średnicy wirnika. Zapobiec uszkodzeniu uszczelnienia mechanicznego na skutek skręcenia.
- Wstępnie zmontowany napęd wraz z latarnią (sprzęgło, wał, uszczelnienie mechaniczne i wirnik) ostrożnie umieścić w korpusie pompy za pomocą odpowiedniego urządzenia dźwigowego i przykręcić śrubami.
- Podłączyć silnik lub przewody napięcia zasilania.

9.2.3 Wymiana silnika

Łożyska silnika są bezobsługowe. Zwiększony hałas łożyska i wibracje wskazują na zużycie łożyska. Konieczna jest wówczas wymiana silnika lub łożyska. Wymianę napędu może wykonywać wyłącznie serwis techniczny Wilo.

- Odłączyć instalację od zasilania i zabezpieczyć przed włączeniem przez osoby niepowołane.
- Upewnić się, czy instalacja nie znajduje się pod napięciem.
- Uziemić i wykonać zwarcie strefy roboczej.
- Zamknąć urządzenia odcinające przed i za pompą.
- Zredukować ciśnienie w pompie przez otwarcie zaworu odpowietrzającego (Fig. 1/2/3/4/5/6, poz. 1.31).

Demontaż:



NIEBEZPIECZEŃSTWO! Niebezpieczeństwo oparzenia!
Ze względu na wysokie temperatury przetłaczanego medium istnieje niebezpieczeństwo poparzenia.

- **W przypadku wysokich temperatur przetłaczanego medium schłodzić je przed rozpoczęciem pracy.**



NOTYFIKACJA:

- Podczas zaciskania złączy śrubowych w połączeniu z opisanymi poniżej pracami: Przestrzegać momentów dociągających zalecanych dla określonego typu gwintu (patrz wykaz „Tab. 5: Momenty dociągające dla śrub” na stronie 83).

- Zdjąć przewody przyłączeniowe silnika.
- Zdemontować osłonę sprzęgła (Fig. 1/2/3/4/5/6, poz. 1.32).

Typ pompy konstrukcja A/B:

- Zdemontować sprzęgło (Fig. 1/2/3/4/5, poz. 1.5).
- Odkręcić śruby mocujące silnik (Fig. 1/2/3/4/5, poz. 5) na kołnierzu silnika i podnieść silnik z pompy za pomocą odpowiedniego urządzenia dźwigowego. W przypadku pomp BL pierścień adaptacyjny luzuje się (Fig. 3, poz. 8).
- Zamontować nowy silnik przy użyciu odpowiedniego urządzenia dźwigowego i skrócić połączenie pomiędzy silnikiem a latarnią (a pierścieniem adaptacyjnym w pompach BL).
- Sprawdzić powierzchnie ślizgowe sprzęgła i wału, w razie potrzeby oczyścić i lekko naoliwić.
- Wstępnie zamontować tarcze sprzęgła z włożonymi między nie podkładkami na wałach.
- Wsunąć widełki montażowe (Fig. 19, poz. 10) między latarnię a sprzęgło. Nie może być luzu między widełkami montażowymi a elementami pompy.
- Śruby sprzęgła początkowo lekko dociągnąć, aż tarcze sprzęgła będą przylegać do podkładek dystansowych.
- Następnie równomiernie dokręcić sprzęgło. Zalecany odstęp między latarnią a sprzęgłem zostanie automatycznie ustawiony na 5 mm dzięki zastosowaniu widełek montażowych.
- Zdemontować widełki montażowe.
- Zamontować osłonę sprzęgła.
- Podłączyć przyłącze silnika lub przyłącze sieciowe.

Typ pompy konstrukcja C:

- Odkręcić śruby mocujące latarnię (Fig. 6, poz. 4) i podnieść napęd wraz z latarnią (sprzęgło, wał, uszczelnienie mechaniczne i wirnik) za pomocą odpowiedniego urządzenia dźwigowego.
- Odkręcić nakrętkę mocującą wirnik (Fig. 6, poz. 1.11), wyjąć znajdującą się pod nią podkładkę mocującą (Fig. 6, poz. 1.12) i zdjąć wirnik (Fig. 6, poz. 1.13) z wału pompy.
- Zdemontować podkładkę (Fig. 6/, poz. 1.16) i w razie potrzeby wpust (Fig. 6/, poz. 1.43).
- Zdjąć uszczelnienie mechaniczne (Fig. 6, poz. 1.21) z wału.
- Odkręcić śruby mocujące silnik (Fig. 6, poz. 5) na kołnierzu silnika i podnieść latarnię za pomocą odpowiedniego dźwigu.
- Poluzować śruby sprzęgła (Fig. 6, poz. 1.44).
- Zdjąć wał (Fig. 6, poz. 1.41) z wału silnika.
- Dokładnie wyczyścić powierzchnie osadzenia wału. Jeżeli wał jest uszkodzony, należy go wymienić.
- Wał (Fig. 6, poz. 1.41) zasunąć na nowy silnik do oporu.
- Dokręcić śruby sprzęgła (Fig. 6, poz. 1.44).
- Za pomocą odpowiedniego dźwigu należy ponownie zamocować latarnię i zamocować śrubami do zamocowania silnika (Fig. 6, poz. 5).
- Założyć na wał nowe uszczelnienie mechaniczne. Jako środka smarowego użyć dostępnego w sprzedaży płynu do mycia naczyń (w razie potrzeby ponownie włożyć wpust i podkładkę).
- Zamontować wirnik z podkładką(ami) i nakrętką, równocześnie skontrolować na zewnętrznej średnicy wirnika. Zapobiec uszkodzeniu uszczelnienia mechanicznego na skutek skręcenia.
- Napęd wraz z latarnią (sprzęgło, wał, uszczelnienie mechaniczne i wirnik) ostrożnie umieścić w korpusie pompy za pomocą odpowiedniego urządzenia dźwigowego i przykręcić śrubami.
- Zamontować osłonę sprzęgła.
- Podłączyć przyłącze silnika lub przyłącze sieciowe.

Momenty dociągające dla śrub

| Połączenie śrubowe | | Moment dociągający Nm ± 10% | Instrukcje montażu |
|----------------------------|-----------------------------|--------------------------------|--|
| Miejsce | Rozmiar/klasa wytrzymałości | | |
| Wirnik — wał | M10 | 30 | Nasmarować gwint środkiem Molykote® P37 lub porównywalnym |
| | M12 | 60 | |
| | M16 | 100 | |
| | M20 | 100 | |
| | M14 | 70 | |
| | M18 | 145 | |
| | M24 | 350 | |
| Korpus pompy — latarnia | M16 | 100 | Dociągnąć równo- miernie na krzyż |
| | M20 | 170 | |
| Latarnia — silnik | M8 | 25 | |
| | M10 | 35 | |
| | M12 | 70 | |
| | M16 | 100 | |
| | M20 | 170 | |
| Sprzęgło | M6 | 12 | Równomiernie dokrę- cić śruby, z obu stron zachować taki sam odstęp |
| | M8 | 30 | |
| | M10 | 60 | |
| | M12 | 100 | |
| | M14 | 170 | |
| | M16 | 230 | |

Tab. 5: Momenty dociągające dla śrub

10 Usterki, przyczyny usterek i ich usuwanie

Usuwanie usterek zlecać wyłącznie wykwalifikowanemu personelowi! Przestrzegać zaleceń bezpieczeństwa znajdujących się w rozdziale 9 „Konserwacja” na stronie 78.

- Jeżeli usterki nie da się usunąć, należy zwrócić się do specjalistycznego warsztatu lub do najbliższego serwisu Wilo

| Usterka | Przyczyna | Środek zaradczy |
|-----------------------------------|--|--|
| Pompa nie pracuje lub wyłącza się | Pompa jest zablokowana | Odłączyć napięcie od silnika, usunąć przyczynę blokady; jeśli silnik jest zablokowany: wyremontować/wymienić silnik/głowicę silnika |
| | Luźny zacisk kablowy | Sprawdzić wszystkie połączenia kablowe |
| | Uszkodzone bezpieczniki | Sprawdzić bezpieczniki, wymienić uszkodzone bezpieczniki |
| | Uszkodzony silnik | Zlecić sprawdzenie i w razie potrzeby naprawę silnika serwisowi technicznemu Wilo Polska lub zakładowi specjalistycznemu |
| | Zadziałał wyłącznik zabezpieczenia silnika | Zdławić pompę po stronie tłocznej do znamionowego przepływu objętościowego |
| | Nieprawidłowo ustawiony wyłącznik zabezpieczenia silnika | Ustawić wyłącznik zabezpieczenia silnika na odpowiednią wartość prądu znamionowego (patrz tabliczka znamionowa) |
| | Zbyt silne oddziaływania temperatury otoczenia na wyłącznik zabezpieczenia silnika | Umieścić wyłącznik zabezpieczenia silnika w innym miejscu lub zabezpieczyć za pomocą izolacji cieplnej |
| | Zadziałało urządzenie wyzwalające termistor PTC | Sprawdzić, czy silnik i osłona wentylatora nie są zabrudzone i w razie potrzeby wyczyścić, sprawdzić temperaturę otoczenia i w razie potrzeby ustawić temperaturę otoczenia $\leq 40\text{ }^{\circ}\text{C}$, stosując wymuszoną wentylację |
| Pompa działa ze zmniejszoną mocą | Nieprawidłowy kierunek obrotów | Sprawdzić i ew. zmienić kierunek obrotów |
| | Zawór odcinający po stronie tłocznej zdławiony | Powoli otworzyć zawór odcinający |
| | Zbyt niska prędkość obrotowa | Usunąć nieprawidłowe mostki zacisków (Y zamiast Δ) |
| | Powietrze w przewodzie ssawnym | Usunąć nieszczelności na kołnierzach, odpowietrzyć pompę, w przypadku znacznego przecieku wymienić uszczelnienie mechaniczne |
| Pompa wydaje odgłosy | Kawitacja na skutek niewystarczającego ciśnienia wstępnego | Zwiększyć ciśnienie wstępne, przestrzegać min. wartości ciśnienia na króćcu ssawnym, sprawdzić zasuwę i filtr po stronie ssawnej i w razie potrzeby wyczyścić |
| | Uszkodzone łożysko silnika | Zlecić sprawdzenie i naprawę pompy serwisowi technicznemu Wilo lub zakładowi specjalistycznemu |
| | Wirnik ociera | Sprawdzić i w razie potrzeby wyczyścić powierzchnie styku i elementy centrujące między latarnią a silnikiem, a także między latarnią a korpusem pompy. Sprawdzić powierzchnie ślizgowe sprzęgła i wału, w razie potrzeby oczyścić i lekko nasmarować |

Tab. 6: Usterki, przyczyny usterek, usuwanie

11 Części zamienne

Zamawianie części zamiennych odbywa się za pośrednictwem lokalnych warsztatów specjalistycznych i/lub obsługi Klienta Wilo.

Aby uniknąć dodatkowych pytań i nieprawidłowych zamówień, należy przy każdym zamówieniu podać wszystkie dane znajdujące się na tabliczce znamionowej pompy i silnika.



PRZESTROGA! Niebezpieczeństwo powstania szkód materialnych! Niezawodna praca pompy może zostać zagwarantowana tylko w przypadku stosowania oryginalnych części zamiennych.

- Stosować wyłącznie oryginalne części zamienne Wilo.

- Poniższa tabela służy do identyfikacji poszczególnych elementów konstrukcyjnych.

Dane potrzebne do zamówienia części zamiennych:

- Numery części zamiennych
- Nazwy i oznaczenia części zamiennych
- Wszystkie dane z tabliczki znamionowej pompy i silnika



NOTYFIKACJA:

Przy wszystkich pracach montażowych są wymagane widełki montażowe w celu ustawienia prawidłowej pozycji wirnika w korpusie pompy!

Tabela części zamiennych

Przyporządkowanie do podzespołów, patrz Fig. 1/2/3/4/5/6 (numer/ części zależnie od typu pompy konstrukcji A/B/C).

| Nr | Części | Szczegóły | Nr | Części | Szczegóły |
|------|--|----------------------------------|------|---|---|
| 1 | Zestaw wymienny (kompletny) | | 1.4 | Sprzęgło/wał (zestaw), w skład którego wchodzi: | |
| 1.1 | Wirnik (zestaw), w skład którego wchodzi: | | 1.11 | | Nakrętka |
| 1.11 | | Nakrętka | 1.12 | | Tarcza mocująca |
| 1.12 | | Tarcza mocująca | 1.14 | | O-ring |
| 1.13 | | Wirnik | 1.41 | | Sprzęgło/wał kompl. |
| 1.14 | | O-ring | 1.42 | | Pierścień sprężysty |
| 1.15 | | Podkładki | 1.43 | | Wpust czótenkowy |
| 1.16 | | | 1.44 | | Śruby sprzęgła |
| 1.2 | Uszczelnienie mechaniczne (zestaw), w skład którego wchodzi: | | 1.5 | Sprzęgło (kompletne) | |
| 1.11 | | Nakrętka | 2 | Silnik | |
| 1.12 | | Tarcza mocująca | 3 | Korpus pompy (zestaw), w skład którego wchodzi: | O-ring |
| 1.14 | | O-ring | 1.14 | | Korpus pompy (IL, DL, BL) |
| 1.15 | | Podkładki | 3.1 | | Zaślepki do przytączy do pomiaru ciśnienia |
| 1.21 | | Uszczelnienie ślizgowe (komplet) | 3.2 | | Kłapa przełączająca \leq DN 80 (tylko pompy DL) |
| 1.3 | Latarnia (zestaw), w skład której wchodzi: | | 3.3 | Kłapa przełączająca \geq DN 100 (tylko pompy DL) | |
| 1.11 | | Nakrętka | 3.4 | | |
| 1.12 | | Tarcza mocująca | 4 | Śruby mocujące do latarni/korpusu pompy | |
| 1.14 | | O-ring | 5 | Śruby mocujące do silnika/latarni | |
| 1.15 | | Podkładki | 6 | Nakrętka do silnika/mocowania latarni | |
| 1.31 | | Zawór odpowietrzający | 7 | Podkładka do silnika/mocowania latarni | |
| 1.32 | | Ostona sprzęgła | 8 | Pierścień adaptacyjny (tylko pompy BL) | |
| 1.33 | | Latarnia | 9 | Stopy pompy do silników o mocy \leq 4 kW (tylko pompy BL) | |
| | | | 10 | Widełki montażowe (Fig. 19) | |

Tab. 7: Tabela części zamiennych

12 Utylizacja

Prawidłowa utylizacja oraz recykling niniejszego produktu pozwala uniknąć powstania szkód dla środowiska naturalnego i zagrożenia zdrowia ludzi.

Przepisowa utylizacja wymaga wcześniejszego opróżnienia i oczyszczenia pompy.

Zebrać środki smarne. Posortować elementy pompy według materiałów (metal, tworzywo sztuczne, elektronika).

1. Przekazać produkt i jego części państwowej lub prywatnej firmie zajmującej się utylizacją.

2. Więcej informacji na temat prawidłowej utylizacji można uzyskać w urzędzie miasta, urzędzie ds. utylizacji odpadów lub w miejscu zakupu produktu.



NOTYFIKACJA:

Produktu ani jego elementów nie utylizować razem z odpadami z gospodarstwa domowego!

Dodatkowe informacje na temat recyklingu są dostępne na stronie www.wilo-recycling.com.

Zmiany techniczne zastrzeżone!

| | | |
|-----------|---|------------|
| 1 | Введение | 89 |
| 2 | Техника безопасности | 89 |
| 2.1 | Обозначения рекомендаций в инструкции по эксплуатации | 89 |
| 2.2 | Квалификация персонала | 90 |
| 2.3 | Опасности при несоблюдении рекомендаций по технике безопасности | 90 |
| 2.4 | Выполнение работ с учетом техники безопасности | 90 |
| 2.5 | Рекомендации по технике безопасности для пользователя | 90 |
| 2.6 | Указания по технике безопасности при проведении монтажа и технического обслуживания | 91 |
| 2.7 | Самовольное изменение конструкции и изготовление запасных частей | 91 |
| 2.8 | Недопустимые способы эксплуатации | 91 |
| 3 | Транспортировка и промежуточное хранение | 91 |
| 3.1 | Пересылка | 91 |
| 3.2 | Транспортировка в целях монтажа/демонтажа | 92 |
| 4 | Область применения..... | 92 |
| 5 | Характеристики изделия | 93 |
| 5.1 | Расшифровка наименования | 93 |
| 5.2 | Технические характеристики | 94 |
| 5.3 | Комплект поставки | 95 |
| 5.4 | Принадлежности | 96 |
| 6 | Описание и функции..... | 96 |
| 6.1 | Описание изделия | 96 |
| 6.2 | Шумовая характеристика | 97 |
| 6.3 | Допустимые усилия и моменты на фланцах насоса (только насосы BL) | 98 |
| 7 | Монтаж и электроподключение | 99 |
| 7.1 | Установка | 100 |
| 7.2 | Электроподключение | 104 |
| 7.3 | Подсоединение антиконденсатного обогрева | 106 |
| 8 | Ввод в эксплуатацию | 106 |
| 8.1 | Первый ввод в эксплуатацию | 107 |
| 9 | Техническое обслуживание | 109 |
| 9.1 | Подача воздуха | 110 |
| 9.2 | Работы по техническому обслуживанию | 110 |
| 10 | Неисправности, причины и способы устранения | 117 |
| 11 | Запчасти..... | 118 |
| 12 | Утилизация | 120 |

1 Введение

Информация об этом документе

Оригинальная инструкция по эксплуатации составлена на немецком языке. Все остальные языки настоящей инструкции являются переводом оригинальной инструкции по эксплуатации.

Инструкция по монтажу и эксплуатации является составной частью изделия. Поэтому ее всегда следует хранить рядом с изделием. Точное соблюдение данной инструкции является обязательным условием использования изделия по назначению и правильного управления им.

Инструкция по монтажу и эксплуатации соответствует исполнению изделия, а также состоянию основных положений и норм техники безопасности на момент печати.

Сертификат соответствия директивам ЕС

Копия сертификата соответствия директивам ЕС является составной частью настоящей инструкции по монтажу и эксплуатации.

При внесении технических изменений в указанную там конструкцию без согласования с изготовителем или при несоблюдении содержащихся в инструкции по монтажу и эксплуатации указаний по безопасности изделия/персонала данный сертификат становится недействительным.

2 Техника безопасности

Данная инструкция по монтажу и эксплуатации содержит основополагающие указания, которые необходимо соблюдать при монтаже, эксплуатации и техническом обслуживании. Поэтому данную инструкцию по монтажу и эксплуатации обязательно должен прочитать монтажник, а также уполномоченный квалифицированный персонал/пользователи перед монтажом и вводом в эксплуатацию.

Необходимо только соблюдать не только общие инструкции по технике безопасности, приведенные в данном разделе «Техника безопасности», но и специальные инструкции по технике безопасности, приведенные в других разделах и обозначенные символами опасности.

2.1 Обозначения рекомендаций в инструкции по эксплуатации

Символы



Общий символ опасности



Опасность от электрического напряжения



УВЕДОМЛЕНИЕ

Предупреждающие символы

ОПАСНО!

Чрезвычайно опасная ситуация.

Несоблюдение приводит к смерти или тяжелейшим травмам.

ОСТОРОЖНО!

Пользователь может получить (тяжелые) травмы. Символ «Осторожно» указывает на вероятность получения (тяжелых) травм при несоблюдении указания.

ВНИМАНИЕ!

Существует опасность повреждения изделия/установки. Предупреждение «Внимание» относится к возможным повреждениям изделия при несоблюдении указания.

УВЕДОМЛЕНИЕ.

Полезное указание по обращению с изделием. Это указание также обращает внимание пользователя на возможные сложности.

Указания, размещенные непосредственно на изделии, например:

- стрелка направления вращения,
- маркировка подсоединений,
- фирменная табличка,
- предупреждающие наклейки,

необходимо обязательно соблюдать и поддерживать в полностью читаемом состоянии.

2.2 Квалификация персонала

Персонал, выполняющий монтаж, управление и техническое обслуживание, должен иметь соответствующую квалификацию для выполнения работ. Сферы ответственности, обязанности и контроль над персоналом должны быть регламентированы пользователем. Если персонал не обладает необходимыми знаниями, необходимо обеспечить его обучение и инструктаж. При необходимости пользователь может поручить это изготовителю изделия.

2.3 Опасности при несоблюдении рекомендаций по технике безопасности

Несоблюдение инструкций по технике безопасности может быть опасным для людей, окружающей среды и изделия/установки. Несоблюдение инструкций по технике безопасности ведет к потере всех прав на возмещение убытков.

Несоблюдение инструкций по технике безопасности может, в частности, повлечь за собой следующие опасности:

- опасности для персонала в результате электрических, механических и бактериологических воздействий;
- опасности для окружающей среды при утечках опасных материалов;
- материальный ущерб;
- отказ важных функций изделия/установки;
- сбой в выполнении методик по техническому обслуживанию и ремонту.

2.4 Выполнение работ с учетом техники безопасности

Должны соблюдаться инструкции по технике безопасности, приведенные в настоящей инструкции по эксплуатации, существующие национальные предписания по технике безопасности, а также возможные рабочие и эксплуатационные инструкции пользователя.

2.5 Рекомендации по технике безопасности для пользователя

Лицам (включая детей) с физическими, сенсорными или психическими нарушениями, а также лицам, не обладающим достаточными знаниями/опытом, разрешено использовать данное устройство исключительно под контролем или наставлением лица, ответственного за безопасность вышеупомянутых лиц.

- Дети должны находиться под присмотром, чтобы они не играли с прибором.
- Если горячие или холодные элементы конструкции изделия/установки являются источником опасности, на месте эксплуатации они должны быть защищены от контакта.

- Во время эксплуатации изделия запрещается снимать защиту от случайного прикосновения к движущимся деталям (например, муфте).
- Необходимо обеспечить отвод утечек (напр., на уплотнении вала) опасных перекачиваемых жидкостей (напр., взрывоопасных, ядовитых, горячих) таким образом, чтобы это не создавало опасности для персонала и окружающей среды. Соблюдать нормы национального законодательства.
- Принципиально запрещается держать вблизи изделия легко воспламеняющиеся материалы.
- Исключить опасности, исходящие от электроэнергии. Необходимо соблюдать местные или общие предписания (например, IEC, VDE и т. д.) и указания местных предприятий энергоснабжения.

2.6 Указания по технике безопасности при проведении монтажа и технического обслуживания

Пользователь обязан обеспечить выполнение всех работ по установке и техническому обслуживанию имеющим допуск квалифицированным персоналом, который должен внимательно изучить инструкцию по эксплуатации.

Работы разрешено выполнять только на изделии/установке в состоянии покоя. Необходимо обязательно соблюдать последовательность действий по остановке изделия/установки, приведенную в инструкции по монтажу и эксплуатации.

Сразу по завершении работ все предохранительные и защитные устройства должны быть установлены на свои места и/или приведены в действие.

2.7 Самовольное изменение конструкции и изготовление запасных частей

Самовольное изменение конструкции и изготовление запасных частей нарушает безопасность изделия/персонала и лишает силы совершенные изготовителем заявления о безопасности.

Внесение изменений в конструкцию изделия допускается только при согласовании с производителем. Оригинальные запасные части и разрешенные изготовителем принадлежности служат обеспечению безопасности. При использовании других частей изготовитель не несет ответственности за возможные последствия.

2.8 Недопустимые способы эксплуатации

Надежность эксплуатации поставленного изделия гарантируется только при условии его использования по назначению в соответствии с главой 4 данной инструкции по монтажу и эксплуатации. При эксплуатации ни в коем случае не выходить за рамки предельных значений, указанных в каталоге/листе данных.

3 Транспортировка и промежуточное хранение

3.1 Пересылка

Насос поставляется с завода в картонной упаковке или закрепленным на палете с защитой от пыли и влаги.

Проверка после транспортировки

При получении насос должен быть проверен на возможные повреждения при транспортировке. В случае обнаружения повреждений, полученных при транспортировке, принять необходимые меры и обратиться к перевозчику в установленный срок.

Хранение

Вплоть до установки насос должен храниться в сухом, защищенном от холода месте. Обеспечить защиту насоса от механических повреждений.

Если имеется крышка, то ее следует оставить на подсоединениях к трубопроводам, чтобы в корпус насоса не попали загрязнения и прочие посторонние вещества.

Во избежание образования канавок на подшипниках и склеивания следует один раз в неделю вращать вал насоса. Проконсультироваться с фирмой Wilo, какие меры консервации необходимо предпринять в случае длительного хранения.



ВНИМАНИЕ! Опасность повреждения насоса при неправильной упаковке!

Если в дальнейшем осуществляется повторная транспортировка насоса, его упаковка должна выполняться с учетом безопасности насоса при транспортировке.

- Для этого следует использовать оригинальную упаковку или упаковку, эквивалентную оригинальной.

3.2 Транспортировка в целях монтажа/демонтажа



ОСТОРОЖНО! Опасность травмирования персонала!

Неправильная транспортировка насоса может стать причиной травмирования людей.

- Транспортировка насоса должна проводиться с применением допустимых грузозахватных приспособлений. Их следует крепить к фланцам насоса и при необходимости по наружному диаметру электродвигателя (необходимо предохранение от соскальзывания!).
- Для подъема краном насос следует обхватить подходящим ремнем, как показано на рисунке. Уложить ремень вокруг насоса в петли, которые затянутся под действием собственного веса насоса.

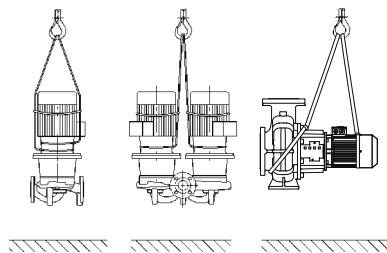


Fig. 6: Транспортировка насоса



ОСТОРОЖНО! Опасность травмирования персонала!

Неправильная установка насоса может привести к травмированию персонала.

- Не оставлять насос незакрепленным на опорных лапах. Опорные лапы с резьбовыми отверстиями служат только для крепления. В свободном состоянии насос может иметь недостаточную устойчивость.



ОПАСНО! Опасно для жизни!

Сам насос и его части могут быть очень тяжелыми. Падение деталей может привести к порезам, защемлениям, ушибам или ударам, вплоть до смертельного исхода.

- Использовать только подходящие подъемные устройства и фиксировать детали, чтобы не допустить их падения.
- Пребывание под висящим грузом запрещено.
- При хранении и транспортировке, а также перед всеми установочными и прочими монтажными работами следует обеспечить безопасное положение и устойчивость насоса.

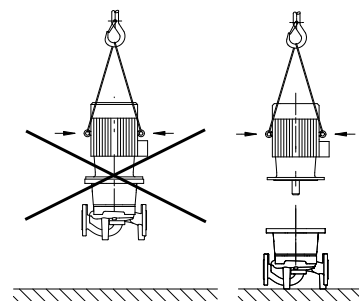


Fig. 7: Транспортировка электродвигателя

4 Область применения

Назначение

Насосы с сухим ротором серии IL (одинарный линейный насос), DL (сдвоенный линейный насос) и BL (блочный насос) предназначены для использования при оборудовании зданий и сооружений в качестве циркуляционного насоса.

Области применения

Данные насосы можно использовать для:

- для систем нагрева воды и отопления;
- контуров охлаждающей и холодной воды;
- систем технической воды;
- промышленных циркуляционных систем;
- систем циркуляции теплоносителя.

Противопоказания

Типичными местами для монтажа являются технические помещения в зданиях с другими инженерными установками. Непосредственная установка устройства в помещениях, предназначенных для другого использования (жилые и рабочие помещения), не предусмотрена.

Наружный монтаж насосов описываемых серий возможен только при соответствующем специальном исполнении (см. главу 7.3 «Подсоединение антиконденсатного обогрева» на стр. 106).



ВНИМАНИЕ! Опасность материального ущерба!

Присутствующие в перекачиваемой жидкости посторонние вещества могут повредить насос. Абразивные твердые примеси (например, песок) повышают износ насоса.

Насосы, не имеющие взрывозащищенного исполнения, не пригодны для использования во взрывоопасных зонах.

- К использованию по назначению относится также соблюдение данной инструкции.
- Любое использование, выходящее за рамки указанных требований, считается использованием не по назначению.

5 Характеристики изделия

5.1 Расшифровка наименования

Расшифровка наименования состоит из приведенных ниже элементов.

| | |
|---------|---|
| Пример: | IL 80/130-5,5/2 DL 80/130-5,5/2 BL 65/130-5,5/2 |
| IL | Насос с фланцевым подсоединением — насос |
| DL | Насос с фланцевым соединением как линейный сдвоенный насос |
| BL | Насос с фланцевым соединением как блочный насос |
| 80 | Номинальный диаметр DN присоединения к трубопроводу (для BL: напорная сторона) (мм) |
| 130 | Номинальный диаметр рабочего колеса (мм) |
| 5,5 | Номинальная мощность электродвигателя P ₂ (кВт) |
| 2 | Число полюсов электродвигателя |

5.2 Технические характеристики

| Характеристика | Значение | Примечания |
|--|---|--|
| Номинальная частота вращения | Исполнение 50 Гц • IL/DL/BL (2-/4-полюсный): 2900 или 1450 об/мин • IL (6-полюсный): 950 об/мин | В зависимости от типа насоса |
| | Исполнение 60 Гц • IL/DL/BL (2-/4-полюсный): 3500 или 1750 об/мин | В зависимости от типа насоса |
| Номинальный диаметр DN | IL: от 32 до 200 мм. DL: от 32 до 200 мм. BL: от 32 до 150 мм (напорная сторона) | |
| Подсоединения для трубопровода и штуцеры для замера давления | Фланец PN 16 согласно DIN EN 1092-2 со штуцерами для замера давления Rp 1/8 согласно DIN 3858 | |
| Допустимая температура перекачиваемой жидкости, мин./макс. | От -20 °C до +140 °C | В зависимости от перекачиваемой жидкости |
| Температура окружающей среды, мин./макс. | От 0 до +40 °C | Более низкие или высокие температуры окружающей среды по запросу |
| Температура хранения мин./макс. | От -20 °C до +60 °C | |
| Макс. допустимое рабочее давление | 13 бар (до +140 °C) 16 бар (до +120 °C) | Версия...-P4 (25 бар) как специальное исполнение с доплатой (наличие в зависимости от типа насоса) |
| Класс нагревостойкости изоляции | F | |
| Класс защиты | IP55 | |
| Допустимые перекачиваемые жидкости | Вода систем отопления согл. VDI 2035. Техническая вода. Охлаждающая/холодная вода. Водогликолевая смесь до 40 % содержания гликоля | Стандартное исполнение. Стандартное исполнение. Стандартное исполнение. Стандартное исполнение. |
| | Масляный теплоноситель | Специальное исполнение или дооснащение (с доплатой) |
| | Другие перекачиваемые жидкости (по запросу) | Специальное исполнение или дооснащение (с доплатой) |
| Электроподключение | 3 ~ 400 В, 50 Гц | Стандартное исполнение. |
| | 3 ~ 230 В, 50 Гц (до 3 кВт включительно) | Альтернативное применение стандартного исполнения (без отдельной платы) |
| | 3 ~ 230 В, 50 Гц (начиная с 4 кВт) | Специальное исполнение или дооснащение (с доплатой) |
| | 3 ~ 380 В, 60 Гц | Частично стандартное исполнение |
| Спец. напряжение/частота | Насосы с электродвигателями другого напряжения или частоты имеются по запросу | Специальное исполнение или дооснащение (с доплатой) |
| Термодатчик | IL: начиная с 75 кВт стандартное исполнение BL: начиная с 5,5 кВт стандартное исполнение | |

Табл. 1. Технические характеристики

| Характеристика | Значение | Примечания |
|---|---|---|
| Регулирование частоты вращения, переключение полярности | Приборы управления Wilo (например, система Wilo-CC/SC-HVAC) | Стандартное исполнение. |
| | Переключение полярности | Специальное исполнение или дооснащение (с доплатой) |
| Взрывозащищенное исполнение (EEx e, EEx de) | До 37 кВт | Специальное исполнение или дооснащение (с доплатой) |

Табл. 1. Технические характеристики

| Дополнительные данные СН | Допустимые перекачиваемые жидкости |
|--------------------------|--|
| Насосы системы отопления | <p>Вода систем отопления (согласно VDI 2035/VdTÜV Tch 1466/СН: согласно SWKI BT 102-01).</p> <p>...</p> <p>Запрещено использование средств для связывания кислорода, химических уплотняющих средств (следить за тем, чтобы система была закрыта согласно техническим правилам предотвращения коррозии в соответствии с VDI 2035 (СН: SWKI BT 102-01); негерметичные места необходимо обработать).</p> <p>...</p> |

Перекачиваемые жидкости

Если используются водогликолевые смеси (или перекачиваемые жидкости с вязкостью, отличной от вязкости чистой воды), то необходимо учитывать повышенную потребляемую мощность насоса. Могут использоваться только смеси с антикоррозионными ингибиторами. Необходимо придерживаться соответствующих указаний изготовителя.

- При необходимости согласовать мощность двигателя.
- Перекачиваемая жидкость не должна содержать осадочных отложений.
- В случае использования других перекачиваемых жидкостей требуется разрешение Wilo.
- Для установок, находящихся на современном техническом уровне, при нормальных условиях работы установки можно исходить из совместимости стандартного/торцевого уплотнения с перекачиваемой жидкостью. Особые обстоятельства (например, твердые примеси, масла или агрессивные по отношению к EPDM вещества в перекачиваемой жидкости, воздух в системе и т. п.) могут потребовать специальных уплотнений.



УВЕДОМЛЕНИЕ.
Обязательно соблюдать указания в паспорте безопасности перекачиваемой жидкости!

5.3 Комплект поставки

- Насос IL/DL/BL.
- Инструкция по монтажу и эксплуатации.

5.4 Принадлежности

- Принадлежности, которые необходимо заказывать отдельно:
- термореле для установки в распределительном шкафу;
 - IL/DL: 3 консоли с крепежным материалом для монтажа на фундаменте;
 - DL: фланцевая заглушка для применения при ремонтных работах;
 - VL: Документация для монтажа на фундаменте или опорной раме
- Детальный список см. в каталоге и в документации по запчастям.

6 Описание и функции

6.1 Описание изделия

Все описанные здесь насосы представляют собой одноступенчатые низконапорные центробежные насосы компактной конструкции с подсоединенным электродвигателем. Торцевое уплотнение не требует техобслуживания. Насосы можно монтировать непосредственно в достаточно закрепленный трубопровод в качестве встроенных или устанавливать на цокольное основание. Возможности монтажа зависят от размера насоса. Подключив прибор управления (например, систему отопления, вентиляции и кондиционирования Wilo-CC/SC-HVAC), можно плавно регулировать мощность насоса. Это дает возможность оптимально согласовать мощность насоса в зависимости от максимальной нагрузки системы, что обеспечивает экономичную эксплуатацию насоса.

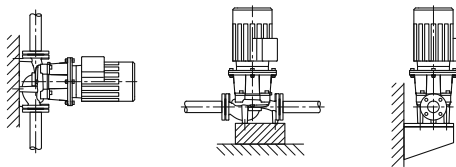


Fig. 8: BuD IL

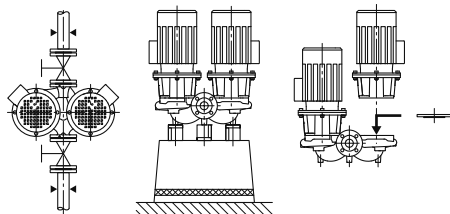


Fig. 9: BuD DL

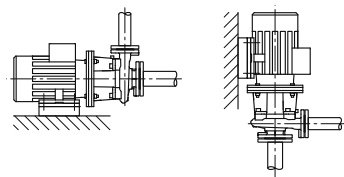


Fig. 10: BuD VL

Исполнение IL

Корпус насоса имеет встраиваемое исполнение, т. е. фланцы с всасывающей и напорной стороны находятся на средней линии (Fig. 8). Все корпуса насоса имеют опорные ножки. Установка на цокольное основание рекомендуется с номинальной мощности электродвигателя 5,5 кВт.

Исполнение DL

Два насоса расположены в общем корпусе (сдвоенный насос). Корпус насоса имеет встраиваемое исполнение (Fig. 9). Все корпуса насоса имеют опорные ножки. Установка на цокольное основание рекомендуется с номинальной мощности электродвигателя 4 кВт.

В сочетании с прибором управления при нормальной эксплуатации работает только главный насос. При пиковых нагрузках параллельно включается второй насос. Кроме того, второй насос может взять на себя резервную функцию в случае аварии.



УВЕДОМЛЕНИЕ.

Для всех типов насосов и размеров корпусов серии DL имеются фланцевые заглушки (см. главу 5.4 «Принадлежности» на стр. 96), обеспечивающие замену съемного блока также для корпуса сдвоенного насоса (Fig. 9 справа). Таким образом, при замене съемного блока привод может оставаться в эксплуатации.



УВЕДОМЛЕНИЕ.

Чтобы обеспечить эксплуатационную готовность резервного насоса, включать резервный насос каждые 24 часа или как минимум раз в неделю.

Исполнение VL

Насос со спиральным корпусом с габаритами фланца согласно DIN EN 733 (Fig. 10). В зависимости от типа — до мощности двигателя 4 кВт: насос с привинченным цоколем-колонной или ножками, прилитыми к корпусу насоса. Начиная с мощности двигателя 5,5 кВт (конструкция A): электродвигатели с прилитыми или привинченными опорами. Исполнение в конструкции V/C: с ножками, прилитыми к корпусу насоса.

6.2 Шумовая характеристика

| Мощность электродвигателя P _N (кВт) | Уровень шума L _p , A [дБ (A)] ¹⁾ | | | | |
|---|--|---|--|---|------------|
| | 2900 об/мин | | 1450 об/мин | | 950 об/мин |
| | IL, BL, DL (DL в индивидуальном режиме) | DL (DL в режиме параллельной работы) | IL, BL, DL (DL в индивидуальном режиме) | DL (DL в режиме параллельной работы) | IL, BL |
| 0,55 | 57 | 60 | 45 | 48 | - |
| 0,75 | 60 | 63 | 51 | 54 | - |
| 1,1 | 60 | 63 | 51 | 54 | - |
| 1,5 | 64 | 67 | 55 | 58 | - |
| 2,2 | 64 | 67 | 60 | 63 | - |
| 3 | 66 | 69 | 55 | 58 | - |
| 4 | 68 | 71 | 57 | 60 | - |
| 5,5 | 71 | 74 | 63 | 66 | - |
| 7,5 | 71 | 74 | 63 | 66 | 65 |
| 11 | 72 | 75 | 65 | 68 | 65 |
| 15 | 72 | 75 | 65 | 68 | - |
| 18,5 | 72 | 75 | 70 | 73 | - |
| 22 | 77 | 80 | 66 | 69 | - |
| 30 | 77 | 80 | 69 | 72 | - |
| 37 | 77 | 80 | 70 | 73 | - |
| 45 | 72 | - | 72 | 75 | - |
| 55 | 77 | - | 74 | 77 | - |
| 75 | 77 | - | 74 | - | - |
| 90 | 77 | - | 72 | - | - |
| 110 | 79 | - | 72 | - | - |
| 132 | 79 | - | 72 | - | - |
| 160 | 79 | - | 74 | - | - |
| 200 | 79 | - | 75 | - | - |
| 250 | 85 | - | - | - | - |

¹⁾ Среднее значение уровня звукового давления, измеренное на прямоугольной поверхности на расстоянии 1 м от поверхности электродвигателя.

Табл. 2. Шумовая характеристика

6.3 Допустимые усилия и моменты на фланцах насоса (только насосы BL)

См. Fig. 11 и исполнение в «Табл. 3: Допустимые усилия и моменты на фланцах насосов» на стр. 98.

Значения согласно ISO/DIN 5199 — класс II (2002) — приложение B, серия № 1A.

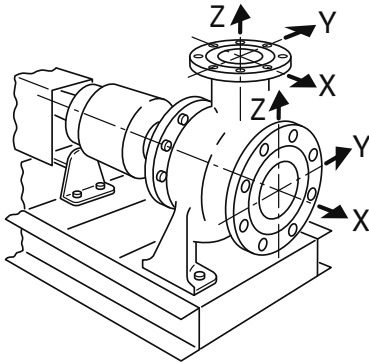


Fig. 11: Допустимые усилия и моменты на фланцах насосов — насос из серого чугуна

| | DN | Усилия F (Н) | | | | Моменты M (Нм) | | | |
|----------------------|-----|----------------|----------------|----------------|------------|----------------|----------------|----------------|--------------|
| | | F _X | F _Y | F _Z | Σ усилий F | M _X | M _Y | M _Z | Σ моментов M |
| Напорный патрубок | 32 | 315 | 298 | 368 | 578 | 385 | 263 | 298 | 560 |
| | 40 | 385 | 350 | 438 | 683 | 455 | 315 | 368 | 665 |
| | 50 | 525 | 473 | 578 | 910 | 490 | 350 | 403 | 718 |
| | 65 | 648 | 595 | 735 | 1155 | 525 | 385 | 420 | 770 |
| | 80 | 788 | 718 | 875 | 1383 | 560 | 403 | 455 | 823 |
| | 100 | 1050 | 945 | 1173 | 1838 | 613 | 438 | 508 | 910 |
| | 125 | 1243 | 1120 | 1383 | 2170 | 735 | 525 | 665 | 1068 |
| | 150 | 1575 | 1418 | 1750 | 2748 | 875 | 613 | 718 | 1278 |
| Всасывающий патрубок | 50 | 578 | 525 | 473 | 910 | 490 | 350 | 403 | 718 |
| | 65 | 735 | 648 | 595 | 1155 | 525 | 385 | 420 | 770 |
| | 80 | 875 | 788 | 718 | 1383 | 560 | 403 | 455 | 823 |
| | 100 | 1173 | 1050 | 945 | 1838 | 613 | 438 | 508 | 910 |
| | 125 | 1383 | 1243 | 1120 | 2170 | 735 | 525 | 665 | 1068 |
| | 150 | 1750 | 1575 | 1418 | 2748 | 875 | 613 | 718 | 1278 |
| | 200 | 2345 | 2100 | 1890 | 3658 | 1138 | 805 | 928 | 1680 |

Табл. 3: Допустимые усилия и моменты на фланцах насосов

Если не все действующие нагрузки достигают максимальных допустимых значений, одна из этих нагрузок может выходить за пределы обычного предельного значения при условии, что выполняются следующие дополнительные предпосылки:

- все компоненты одной силы или одного момента должны быть ограничены значением, превосходящим максимально допустимое не более чем в 1,4 раза;
- для фактических сил и моментов, действующих на каждый фланец, действительно следующее уравнение (должно быть выполнено следующее условие):

$$\left(\frac{\sum |F|_{\text{фактич.}}}{\sum |F|_{\text{макс. допуст.}}} \right)^2 + \left(\frac{\sum |M|_{\text{фактич.}}}{\sum M_{\text{макс. допуст.}}} \right)^2 \leq 2$$

При этом общая нагрузка $\sum |F|$ и $\sum |M|$ представляет собой арифметические суммы для каждого фланца (вход и выход), как для фактических, так и для максимально допустимых значений, без учета их алгебраического знака, на уровне насоса (входной фланец + выходной фланец).

7 Монтаж и электроподключение

Техника безопасности



ОПАСНО! Опасно для жизни!

Монтаж и электроподключение, выполненные ненадлежащим образом, могут быть опасными для жизни.

- Подсоединение к электропитанию должно выполняться только квалифицированными электриками с соответствующим разрешением и в соответствии с действующими предписаниями!
- Строго соблюдать предписания по технике безопасности!



ОПАСНО! Опасно для жизни!

Отсутствие смонтированных защитных устройств клеммной коробки, а также защитных устройств в области муфты может привести к получению опасных для жизни травм вследствие удара током или контакта с вращающимися деталями.

- Перед вводом в эксплуатацию снова смонтировать демонтированные защитные устройства, например, крышку клеммной коробки.



ОПАСНО! Опасно для жизни!

Сам насос и его части могут быть очень тяжелыми. Падение деталей может привести к порезам, защемлениям, ушибам или ударам, вплоть до смертельного исхода.

- Использовать только подходящие подъемные устройства и фиксировать детали, чтобы не допустить их падения.
- Пребывание под висящим грузом запрещено.
- При хранении и транспортировке, а также перед всеми установочными и прочими монтажными работами следует обеспечить безопасное положение и устойчивость насоса.



ВНИМАНИЕ! Опасность материального ущерба!

Опасность повреждений вследствие неквалифицированного обращения.

- Установку насоса можно поручать исключительно квалифицированному персоналу.



ВНИМАНИЕ! Повреждение насоса вследствие перегрева!

Насос не должен работать более 1 минуты при отсутствии расхода. Вследствие накопления энергии температура сильно повышается, что может привести к повреждению вала, рабочего колеса и торцевого уплотнения.

- Фактический расход не должен быть ниже минимального $Q_{\text{мин}}$.

Вычисление $Q_{\text{мин}}$:

$$Q_{\text{мин.}} = 10 \% \times Q_{\text{макс. насоса}}$$

7.1 Установка

Подготовка

- Необходимо проверить соответствие насоса данным на транспортной накладной и немедленно сообщить компании Wilo о возможных повреждениях или отсутствующих деталях. Проверить решетчатые перегородки /картонные коробки /упаковки на наличие запчастей или принадлежностей, которые могут войти в объем поставки насоса.
- Установка должна проводиться только после завершения всех сварочных и паяльных работ и промывки системы трубопроводов (если требуется). Загрязнения могут вывести насос из строя.

Место установки

- Насосы должны устанавливаться в чистых, хорошо проветриваемых, невзрывоопасных помещениях с виброизоляцией, в которых температура не опускается ниже нуля, а также обеспечена защита от неблагоприятных погодных условий и пыли.
- Монтировать насос в легкодоступном месте, чтобы облегчить в будущем проведение контроля, технического обслуживания (например, смену скользящего торцевого уплотнения) или замены.
- Предусмотреть минимальное осевое расстояние между стенкой и кожухом вентилятора электродвигателя: свободное расстояние для демонтажа мин. 200 мм и диаметра кожуха вентилятора.

Основание

- Для установки некоторых типов насосов с защитой от вибраций требуется одновременное отделение фундаментного блока от элемента конструкции при помощи гибкой разделительной прокладки (например, посредством пробки или пластины Mafund).



ВНИМАНИЕ! Опасность материального ущерба!

Опасность повреждений из-за неподходящего основания / неквалифицированного обращения.

- **Дефектный фундамент или неправильная установка агрегата на фундаменте могут привести к неисправности насоса. Такая неисправность не попадает под действие гарантии.**

Позиционирование/выверка

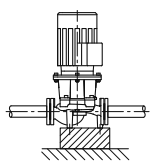
- Вертикально над насосом следует закрепить крюк или проушину соответствующей несущей способности (общая масса насоса: см. каталог/лист данных), за которые при проведении технического обслуживания или ремонта насоса можно зацепить подъемное устройство или подобные вспомогательные средства.



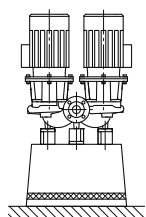
ВНИМАНИЕ! Опасность материального ущерба!

Опасность повреждений вследствие неквалифицированного обращения.

- **Подъемные проушины на электродвигателе могут использоваться только для транспортировки электродвигателя и не должны использоваться для транспортировки всего насоса.**
- **Насос поднимать только с помощью допущенных грузозахватных приспособлений (см. главу 3 «Транспортировка и промежуточное хранение» на стр. 91).**
- Смонтировать запорную арматуру перед насосом и за ним, чтобы избежать опорожнения всей установки при проверке, техобслуживании или замене насоса. При необходимости следует предусмотреть требуемые обратные клапаны.
- На нижней стороне фонаря имеется отверстие, к которому можно подключить отводящую линию при ожидаемом поступлении конденсата (например, при использовании в установках кондиционирования или охлаждения). Посредством этого можно целенаправленно отводить поступающий конденсат.
- **Монтажное положение:** Допускается любое монтажное положение, кроме «электродвигателем вниз».



IL



DL

Fig. 12: IL/DL



- Вентиляционный клапан (Fig. 1/2/3/4/5/6, поз. 1.31) должен всегда показывать вверх.

УВЕДОМЛЕНИЕ.

Вариант монтажа с горизонтальным расположением вала электродвигателя допустим для серий IL и DL, только при мощности двигателя не выше 15 кВт (Fig. 12). Опора для электродвигателя не требуется. При мощности двигателя > 15 кВт предусмотреть монтажное положение с вертикальным расположением вала электродвигателя. Для насосов BL с 2-полюсным двигателем мощностью двигателя более 90 кВт допускается только горизонтальный монтаж. Блочные насосы серии BL следует устанавливать на фундаментах или консолях достаточных размеров (Fig. 13).

- В насосах типа BL необходима поддержка для электродвигателя, начиная с мощности двигателя 18,5 кВт, см. примеры монтажа насоса BL (Fig. 14).

Только тип насосов конструкции В: начиная с 37 кВт для четырехполюсных и 45 кВт для двухполюсных насосов необходимы опоры для корпуса насоса и двигателя. Для этого можно использовать подходящие подкладки из программы комплектующих Wilo.

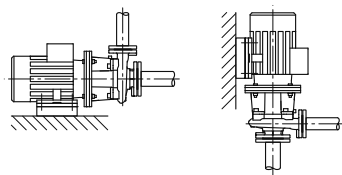
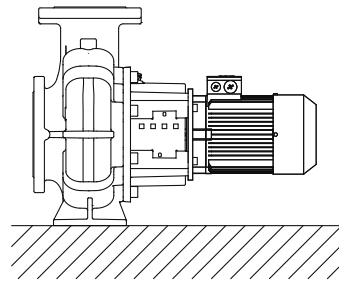


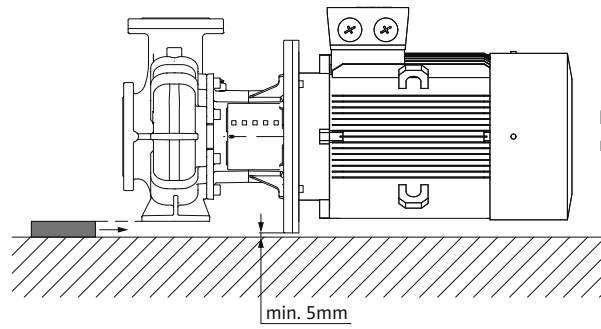
Fig. 13: BL

**УВЕДОМЛЕНИЕ.**

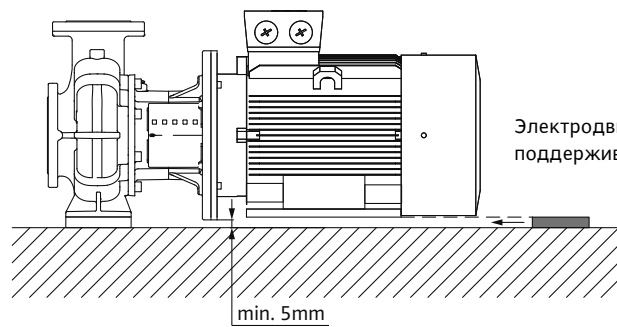
Недопустимо, чтобы клеммная коробка электродвигателя была обращена вниз. При необходимости электродвигатель или штепсели можно повернуть, ослабив винты с шестигранной головкой. При этом следите за тем, чтобы при вращении не было повреждено кольцевое уплотнение корпуса.



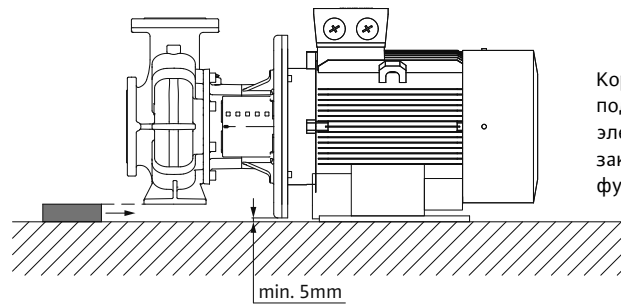
Поддержка
не требуется



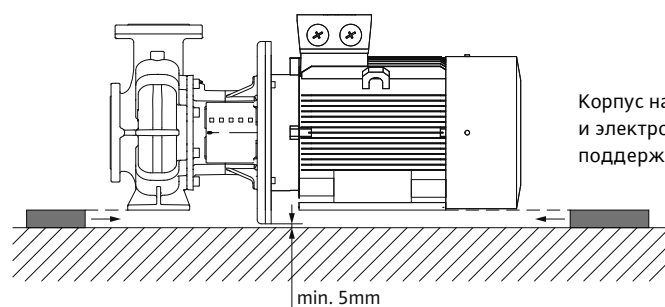
Корпус насоса
поддерживается



Электродвигатель
поддерживается



Корпус насоса
поддерживается,
электродвигатель
закреплен на
фундаменте



Корпус насоса
и электродвигатель
поддерживаются

Fig. 14: Примеры монтажа BL

**ВНИМАНИЕ! Опасность материального ущерба!**

Опасность повреждений вследствие неквалифицированного обращения.

- При перекачивании из резервуара необходимо постоянно следить за достаточным уровнем жидкости над всасывающим патрубком насоса, чтобы ни в коем случае не допустить сухого хода насоса. Необходимо соблюдать минимальное приточное давление.

**УВЕДОМЛЕНИЕ.**

В изолируемых установках можно изолировать только корпус насоса; фонарь и электродвигатель не изолируются.

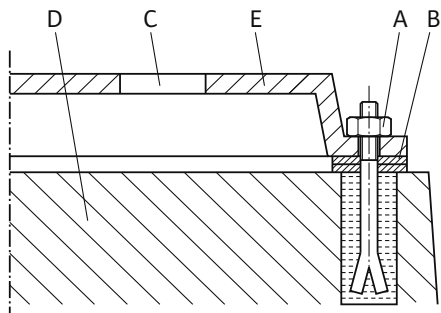
Пример для резьбового крепления основания (Fig. 15)

Fig. 15: Пример для резьбового крепления основания

- Выверить весь агрегат при установке на основание при помощи ватерпаса (на валу / напорном патрубке).
- Подкладки (B) всегда следует устанавливать слева и справа в непосредственной близости от крепежного материала (например, фундаментные болты (A)) между опорной рамой (E) и основанием (D).
- Равномерно и прочно затянуть крепежный материал.
- При расстоянии > 0,75 м установить подпорки для опорной рамы по центру между крепежными элементами.

Подсоединение трубопроводов**ВНИМАНИЕ! Опасность материального ущерба!**

Опасность повреждений вследствие неквалифицированного обращения.

- **Ни в коем случае не использовать насос в качестве точки опоры для трубопровода.**
- Имеющееся значение NPSH установки должно всегда быть больше требуемого значения NPSH насоса.
- Усилия и моменты (например, вследствие скручивания, теплового расширения), которые трубопроводная система оказывает на фланец насоса, не должны превышать допустимые усилия и моменты.
- Подпереть трубы непосредственно перед насосом и подключить без механических напряжений. Их вес не должен действовать на насос.
- Всасывающий трубопровод выполнить как можно более коротким. Прокладывать всасывающий трубопровод к насосу с постоянным подъемом, а в области приточного отверстия — со спуском. Избегать возможных воздушных включений.
- Если для всасывающего трубопровода требуется грязеулавливатель, то его свободное поперечное сечение должно соответствовать 3- или 4-кратному поперечному сечению трубопровода.
- Номинальные диаметры коротких трубопроводов должны по крайней мере соответствовать номинальным диаметрам подсоединений насоса. Для длинных трубопроводов следует для каждого отдельного случая вычислить самый экономичный номинальный диаметр.
- Переходники для более крупных номинальных диаметров должны быть выполнены с углом раствора прилбл. 8°, чтобы избежать больших перепадов давления.

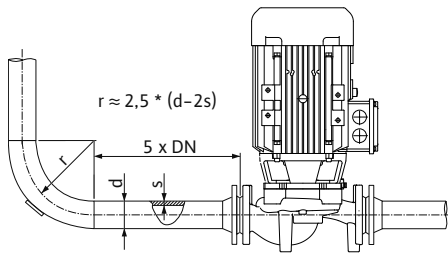


Fig. 16: Участок выравнивания потока перед насосом и за ним.

Заключительный контроль

7.2 Электроподключение

Техника безопасности



УВЕДОМЛЕНИЕ.

Перед и за насосом должен быть предусмотрен участок выравнивания потока в форме прямого трубопровода. Длина данного участка выравнивания потока должна составлять как минимум $5 \times DN$ (5 -кратный номинальный диаметр) фланца насоса (Fig. 16). Данная мера служит для предотвращения кавитации в потоке.

- Удалить кожухи фланцев со всасывающего и напорного патрубков насоса перед установкой трубопровода.

Еще раз проверить выверку агрегата согласно главе 7.1 «Установка» на стр. 100.

- Если требуется, затянуть фундаментные винты.
- Проверить все подсоединения на правильность и функциональность.

- Муфта/вал должны свободно поворачиваться рукой.

Если муфта/вал не поворачиваются:

- ослабить муфту и заново равномерно затянуть ее с предписанным моментом вращения.

Если эта мера не помогла:

- демонтировать электродвигатель (см. главу 9.2.3 «Замена электродвигателя» на стр. 113);
- очистить центрирующий элемент и фланец электродвигателя;
- снова смонтировать электродвигатель.



ОПАСНО! Опасно для жизни!

При неквалифицированном электроподключении существует смертельная угроза удара электрическим током.

- Выполнять электроподключение разрешается только электромонтерам, допущенным к подобным работам местным энергоснабжающим предприятием. Подключение должно быть выполнено в соответствии с действующими местными предписаниями.
- Необходимо строго придерживаться инструкций по монтажу и эксплуатации принадлежностей!



ОПАСНО! Опасно для жизни!

Опасное для жизни контактное напряжение.

Проводить работы на клеммной коробке разрешается только через 5 минут после выключения ввиду присутствующего контактного напряжения, опасного для жизни человека (конденсаторы).

- Перед проведением работ на насосе отключить напряжение питания и подождать 5 минут.
- Проверить, все ли подсоединения (в том числе беспотенциальные контакты) обесточены.
- Ни в коем случае не вставляйте посторонние предметы в отверстия клеммной коробки!



ОСТОРОЖНО! Опасность перегрузки сети!

Неправильный расчет сети может привести к сбоям в системе и даже к возгоранию кабелей вследствие перегрузки сети.

- При расчете сети, особенно в части используемых сечений кабеля и предохранителей, следует учитывать, что в многонасосном режиме работы возможна кратковременная работа сразу всех насосов.

Подготовка/уведомления

- Электроподсоединение должно осуществляться в соответствии с VDE 0730, частью 1, с использованием фиксированного кабеля для подключения к сети, оснащенного штепсельным устройством или всеполюсным сетевым выключателем с зазором между контактами мин. 3 мм.
- Для достаточной защиты от вертикально падающих капель воды и разгрузки кабельного ввода от натяжения следует использовать кабели соответствующего наружного диаметра и жестко привинчивать их.
- Кабели вблизи кабельных вводов необходимо сворачивать в петлю для отвода накапливающейся воды.
- Следует обеспечить позиционирование кабельного ввода или соответствующую прокладку кабеля таким образом, чтобы исключить возможность попадания в клеммную коробку каплюющей воды. Свободные кабельные вводы должны оставаться закрытыми предусмотренной производителем пробкой.
- Соединительную линию прокладывать таким образом, чтобы она ни в коем случае не касалась трубопровода и/или корпуса насоса и электродвигателя.
- При использовании в системах с температурой воды выше 90 °C подсоединение насосов к сети должно осуществляться с помощью соответствующего теплостойкого кабеля.
- Проверить вид тока и напряжение электроподключения к сети.
- Учитывать данные на фирменной табличке насоса. Вид тока и напряжение подключения к сети должны соответствовать данным на фирменной табличке.
- Предохранители со стороны сети: в зависимости от номинального тока электродвигателя.
- Обеспечить дополнительное заземление!
- Электродвигатель необходимо предохранить от перегрузки при помощи защитного выключателя электродвигателя или устройства отключения терморезистора с положительным температурным коэффициентом (см. главу 5.4 «Принадлежности» на стр. 96).



УВЕДОМЛЕНИЕ.

Схема электроподключения находится в крышке клеммной коробки (см. также Fig. 17).

Настройка защитного выключателя электродвигателя

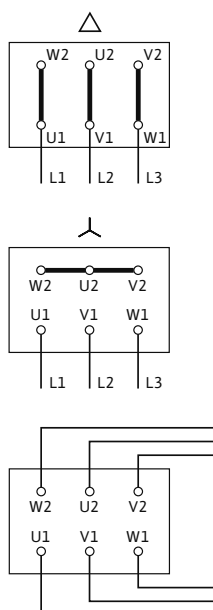


Fig. 17: Подключение к сети

- Настройка на номинальный ток электродвигателя согласно указаниям на фирменной табличке электродвигателя, пуск Y-Δ : если защитный автомат электродвигателя скоммутирован в подводящей линии к комбинации контактора Y-Δ , то настройка выполняется так же, как при прямом пуске. Если защитный автомат электродвигателя скоммутирован в ответвление от распределительной линии к электродвигателю (U1/V1/W1 или U2/V2/W2), то защитный автомат электродвигателя настраивается с коэффициентом 0,58 от номинального тока электродвигателя.
- Для специального исполнения электродвигатель оснащен термодатчиками. Подключить термодатчик к устройству отключения терморезистора с положительным температурным коэффициентом.



ВНИМАНИЕ! Опасность материального ущерба!

Опасность повреждений вследствие некавалифицированного обращения.

- **На клеммы термодатчика можно подавать напряжение макс. 7,5 В пост. тока. Более высокое напряжение разрушает термодатчики.**

- Подключение к сети зависит от мощности двигателя P₂, от сетевого напряжения и от типа пуска. Необходимое переключение соединительных перемычек в клеммной коробке можно определить по следующей таблице «Табл. 4. Распределение клемм» на стр. 106 и Fig. 17.
- При подсоединении автоматически работающих приборов управления следует соблюдать соответствующие инструкции по монтажу и эксплуатации.

| Тип включения | Мощность двигателя P ₂ ≤ 3 кВт | | Мощность двигателя P ₂ ≥ 4 кВт |
|---------------|--|---------------------------------------|--|
| | Подсоединение к сети 3 ~ 230 В | Подсоединение к сети 3 ~ 400 В | Подсоединение к сети 3 ~ 400 В |
| Прямой | Переключение Δ (Fig. 17 сверху) | Переключение Y (Fig. 17 по центру) | Переключение Δ (Fig. 17 сверху) |
| Пуск Y-Δ | Удалить соединительные перемычки (Fig. 17 снизу) | Невозможно | Удалить соединительные перемычки (Fig. 17 снизу) |

Табл. 4. Распределение клемм



УВЕДОМЛЕНИЕ.

Для ограничения пускового тока и предотвращения срабатывания устройств максимальной токовой защиты рекомендуется использовать устройства плавного пуска.

7.3 Подсоединение антиконденсатного обогрева

Антиконденсатный обогрев рекомендуется для электродвигателей, подверженных образованию конденсата вследствие климатических условий (например, если электродвигатель находится в состоянии покоя во влажной окружающей среде или подвержен сильным температурным колебаниям). Электродвигатели, оснащенные антиконденсатным обогревом, являются электродвигателями специального исполнения. Их можно заказать на заводе-изготовителе. Антиконденсатный обогрев предназначен для защиты обмотки электродвигателя от конденсата внутри электродвигателя.

- Подсоединение антиконденсатного обогрева осуществляется на клеммах HE/HE в клеммной коробке (подключаемое напряжение: 1 ~ 230 В/50 Гц).



ВНИМАНИЕ! Опасность материального ущерба!

Опасность повреждений вследствие некавалифицированного обращения.

- Антиконденсатный обогрев нельзя включать во время эксплуатации электродвигателя.

8 Ввод в эксплуатацию

Техника безопасности



ОПАСНО! Опасно для жизни!

Отсутствие смонтированных защитных устройств клеммной коробки, а также защитных устройств в области муфты может привести к получению опасных для жизни травм вследствие удара током или контакта с вращающимися деталями.

- Перед вводом в эксплуатацию демонтированные защитные устройства (например, крышка клеммной коробки или кожухи муфты) должны быть смонтированы снова.
- При вводе в эксплуатацию следует находиться на безопасном расстоянии от насоса.

**ОСТОРОЖНО! Опасность травмирования!**

При неправильном монтаже насоса/установки ввод в эксплуатацию может сопровождаться выбросами перекачиваемой жидкости. Возможно также отсоединение отдельных деталей.

- При вводе в эксплуатацию следует находиться на безопасном расстоянии от насоса.
- Надевать защитную одежду, перчатки и защитные очки.

Подготовка

Перед вводом в эксплуатацию насос должен достичь температуры окружающей среды.

8.1 Первый ввод в эксплуатацию

- Проверить, вращается ли вал без трения. Если рабочее колесо заблокировано или трется, ослабить винты муфты и снова затянуть их с предписанным моментом вращения (см. перечень в «Табл. 5. Моменты затяжки винтов» на стр. 116).
- Заполнение и удаление воздуха из установки осуществлять надлежащим образом.

**ОСТОРОЖНО! Опасность получения травм в результате контакта с очень горячими или очень холодными жидкостями под давлением!**

В зависимости от температуры перекачиваемой жидкости и давления в системе, при полном открывании винта удаления воздуха очень горячая или холодная перекачиваемая жидкость в жидком или парообразном состоянии может выйти или вырваться под высоким давлением наружу.

- Винт удаления воздуха следует открывать осторожно.

**ВНИМАНИЕ! Опасность материального ущерба!**

Сухой ход разрушает торцевое уплотнение.

- Убедиться в отсутствии сухого хода насоса.

Для предотвращения кавитационных шумов и повреждений необходимо обеспечить минимальное приточное давление на всасывающем патрубке насоса. Минимальное приточное давление зависит от рабочей ситуации и рабочей точки насоса и должно определяться соответственно.

Важными параметрами для определения минимального приточного давления являются значение NPSH насоса в его рабочей точке и давление пара перекачиваемой жидкости.

- Путем кратковременного включения проверить, совпадает ли направление вращения со стрелкой на кожухе вентилятора. При несовпадении направления вращения:
 - при прямом пуске: поменять местами 2 фазы на клеммной колодке электродвигателя (например, L1 и L2);
 - при пуске Y-Δ на клеммной колодке электродвигателя поменять местами начала и концы двух обмоток (например, V1 — V2 и W1 — W2).

8.1.1 Включение

- Включать агрегат только при закрытой запорной арматуре с напорной стороны! Только по достижении полной частоты вращения медленно открыть запорную арматуру и настроить на рабочую точку.

Агрегат должен работать равномерно и без вибраций.

В период обкатки и в нормальном режиме насоса небольшая утечка и выступание нескольких капель являются нормой. Время от времени требуется проведение визуального контроля. При явно выраженных утечках следует заменить уплотнения.

- Сразу по завершении работ все предусмотренные предохранительные и защитные устройства должны быть должным образом установлены на свои места и/или приведены в действие.

8.1.2 Выключение



ОПАСНО! Опасно для жизни!

Отсутствие смонтированных защитных устройств клеммной коробки, а также защитных устройств в области муфты может привести к получению опасных для жизни травм вследствие удара током или контакта с вращающимися деталями.

- **Непосредственно по окончании всех работ следует снова смонтировать удаленные прежде защитные устройства, как, например, крышку клеммной коробки или кожухи муфты!**



УВЕДОМЛЕНИЕ.

Если в напорном трубопроводе смонтирован обратный клапан, то запорная арматура может остаться открытой, если имеется противодавление.



ВНИМАНИЕ! Опасность материального ущерба!

Опасность повреждений вследствие неквалифицированного обращения.

- **При выключении насоса запорная арматура в приточном трубопроводе не должна быть закрыта.**
- Выключить электродвигатель и оставить его работать в режиме холостого хода до полной остановки. Следить за плавным остановом.
- При длительном простое закрыть запорную арматуру в приточном трубопроводе.
- При продолжительных периодах простоя и/или опасности заморозков опорожнить насос и предохранить от замерзания.
- После демонтажа хранить насос в сухом месте и защищать от пыли.

8.1.3 Эксплуатация



УВЕДОМЛЕНИЕ.

Насос должен всегда работать плавно и без вибраций, а также эксплуатироваться только в условиях, названных в каталоге/ листе данных.



ОПАСНО! Опасно для жизни!

Отсутствие смонтированных защитных устройств клеммной коробки, а также защитных устройств в области муфты может привести к получению опасных для жизни травм вследствие удара током или контакта с вращающимися деталями.

- **Непосредственно по окончании всех работ следует снова смонтировать удаленные прежде защитные устройства, как, например, крышку клеммной коробки или кожухи муфты!**



ОПАСНО! Опасность ожогов или примерзания при контакте с насосом!

В зависимости от рабочего состояния насоса или установки (температура перекачиваемой жидкости) весь насос может сильно нагреться или охладиться.

- **Во время эксплуатации соблюдать дистанцию!**
- **При высоких температурах воды или высоком давлении в системе перед началом проведения любых работ дать насосу остыть.**
- **Любые работы должны проводиться в защитной одежде, перчатках и защитных очках.**

В зависимости от различных эксплуатационных условий и степени автоматизации установки включение и выключение насоса может осуществляться различными способами. Учитывать нижеследующее.

Процесс останова:

- предотвратить возврат насоса;
- не работать слишком долго при слишком низком расходе.

Процесс включения:

- убедиться, что насос полностью заполнен;
- не работать слишком долго при слишком низком расходе;
- для безотказной эксплуатации насосов больших размеров требуется минимальный расход;
- эксплуатация при закрытой запорной арматуре может привести к перегреву в центробежной камере и к повреждению уплотнения вала;
- обеспечить постоянный приток к насосу с достаточно большим значением NPSH;
- избегать перегрузки электродвигателя в связи со слишком слабым противодавлением.

**УВЕДОМЛЕНИЕ.**

Во избежание сильного повышения температуры в электродвигателе и чрезмерной нагрузки насоса, муфты, электродвигателя, уплотнений и подшипников не следует превышать макс. 10 коммутационных процессов в час.

Режим сдвоенного насоса**УВЕДОМЛЕНИЕ.**

Чтобы обеспечить эксплуатационную готовность резервного насоса, включать резервный насос каждые 24 часа или как минимум раз в неделю.

9 Техническое обслуживание

Техника безопасности

К работам по техническому обслуживанию и ремонту допускаются только квалифицированный персонал!

Рекомендуется поручать техобслуживание и проверку насосов сотрудникам технического отдела Wilo.

**ОПАСНО! Опасно для жизни!**

При работе с электрическими устройствами существует опасность для жизни вследствие удара электрическим током.

- Работы по техническому обслуживанию электрооборудования могут выполняться только электромонтером, имеющим допуск регионального поставщика электроэнергии.
- Перед началом любых работ по техобслуживанию электрические устройства должны быть обесточены с применением всех мер предосторожности от их повторного включения.
- Повреждения кабеля электропитания насоса должны устраняться только допущенным и квалифицированным электромонтером.
- Ни в коем случае не вставлять посторонние предметы в отверстия клеммной коробки или электродвигателя!
- Соблюдать инструкции по монтажу и эксплуатации насоса, устройства контроля уровня и других принадлежностей!

**ОПАСНО! Опасно для жизни!**

Отсутствие смонтированных защитных устройств клеммной коробки, а также защитных устройств в области муфты может привести к получению опасных для жизни травм вследствие удара током или контакта с вращающимися деталями.

- Непосредственно по окончании всех работ следует снова смонтировать удаленные прежде защитные устройства, как, например, крышку клеммной коробки или кожухи муфты!



ОПАСНО! Опасно для жизни!

Сам насос и его части могут быть очень тяжелыми. Падение деталей может привести к порезам, защемлениям, ушибам или ударам, вплоть до смертельного исхода.

- Использовать только подходящие подъемные устройства и фиксировать детали, чтобы не допустить их падения.
- Пребывание под висящим грузом запрещено.
- При хранении и транспортировке, а также перед всеми установочными и прочими монтажными работами следует обеспечить безопасное положение и устойчивость насоса.



ОПАСНО! Опасно для жизни!

Применяемые при техническом обслуживании инструменты могут быть отброшены при касании вращающихся частей и причинить травмы, в том числе смертельные.

- Применяемые при техническом обслуживании инструменты должны быть убраны перед вводом насоса в эксплуатацию.



ОПАСНО! Опасность ожогов или замерзания при контакте с насосом!

В зависимости от рабочего состояния насоса или установки (температура перекачиваемой жидкости) весь насос может сильно нагреться или охладиться.

- Во время эксплуатации соблюдать дистанцию!
- При высоких температурах воды или высоком давлении в системе перед началом проведения любых работ дать насосу остыть.
- Любые работы должны проводиться в защитной одежде, перчатках и защитных очках.

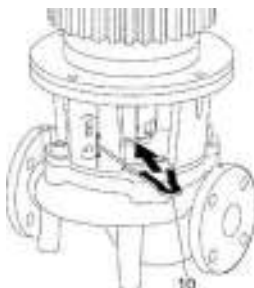


Fig. 18: Монтажная вилка для работ по настройке



УВЕДОМЛЕНИЕ.

При выполнении любых монтажных работ (тип насосов конструкции A/B) для настройки правильной позиции рабочего колеса в корпусе насоса необходима монтажная вилка (Fig. 18, поз. 10)!

9.1 Подача воздуха

- Необходимо регулярно проверять, обеспечивается ли подача воздуха на корпусе насоса. В случае загрязнения следует восстановить надлежащую подачу воздуха для охлаждения электродвигателя.

9.2 Работы по техническому обслуживанию



ОПАСНО! Опасно для жизни!

Падение насоса или отдельных элементов конструкции может привести к получению опасных для жизни травм.

- На время работ по техническому обслуживанию фиксировать компоненты насоса для предотвращения падения.



ОПАСНО! Опасно для жизни!

При работе с электрическими устройствами существует опасность для жизни вследствие удара электрическим током.

- Убедиться в отсутствии напряжения и закрыть или отгородить находящиеся под напряжением соседние детали.

9.2.1 Текущее техническое обслуживание

При проведении работ по техническому обслуживанию следует заменить все демонтированные уплотнения.

9.2.2 Замена торцевого уплотнения

В период приработки возможны незначительные капельные утечки. Также вполне допустима незначительная негерметичность во время стандартной эксплуатации насоса. Несмотря на это, время от времени требуется проведение визуального контроля. При явно выраженных утечках следует заменить уплотнения.

Фирма Wilo предлагает ремонтный комплект, который содержит необходимые сменные запчасти.

Замена

Демонтаж

- Отключить подачу напряжения установки и защитить от несанкционированного включения.
- проверить отсутствие напряжения,
- Заземлить и замкнуть накоротко рабочий участок.
- Закрыть запорную арматуру перед и за насосом.
- Открыв вентиляционный клапан, сбросить давление в насосе (Fig. 1/2/3/4/5/6, поз. 1.31).



ОПАСНО! Опасность обваривания жидкостью или паром! Ввиду высокой температуры перекачиваемых жидкостей существует опасность обваривания.

- При высоких температурах перекачиваемой жидкости дать остыть перед началом проведения любых работ.



УВЕДОМЛЕНИЕ.

При затягивании винтовых соединений в сочетании с работами, описываемыми ниже: соблюдать момент затяжки винтов, предписанный для соответствующего типа резьбы (см. перечень в «Табл. 5. Моменты затяжки винтов» на стр. 116).

- Если длины кабеля недостаточно для демонтажа привода, отсоединить на клеммах электродвигатель или кабель для электроподключения к сети.

Тип насосов конструкции А/В:

- Демонтировать кожух муфты (Fig. 1/2/3/4/5, поз. 1.32).
- Ослабить винты (Fig. 1/2/3/4/5, поз. 1.5) крепления узла муфты.
- Ослабить крепежные винты электродвигателя (Fig. 1/2/3/4/5, поз. 5) на фланце электродвигателя и с помощью подходящего подъемного устройства поднять привод с насоса. На насосах BL отсоединяется кольцо адаптера (Fig. 3, поз. 8).
- Ослабив крепежные винты промежуточного корпуса (Fig. 1/2/3/4/5, поз. 4), снять с корпуса насоса блок промежуточного корпуса с муфтой, вал, торцевое уплотнение и рабочее колесо.
- Отпустить гайку крепления рабочего колеса (Fig. 1/2/3/4/5, поз. 1.11), снять расположенный под ней зажимный диск (Fig. 1/2/3/4/5, поз. 1.12) и снять рабочее колесо (Fig. 1/2/3, поз. 1.13) с вала насоса.
- Демонтировать распорную шайбу (Fig. 4/5, поз. 1.16) и, при необходимости, призматическую шпонку (Fig. 4/5, поз. 1.43).
- Снять торцевое уплотнение (Fig. 1/2/3/4/5, поз. 1.21) с вала.
- Извлечь муфту (Fig. 1/2/3/4/5, поз. 1.5) с валом насоса из фонаря.
- Припасовочные/опорные поверхности вала тщательно очистить. Если вал поврежден, его необходимо заменить.
- Удалить неподвижное кольцо торцевого уплотнения с манжетой из фланца фонаря, а также уплотнительное кольцо (Fig. 1/2/3/4/5, поз. 1.14) и очистить гнезда уплотнений.

Тип насосов конструкции С:

- Отпустить крепежные винты фонаря (Fig. 6, поз. 4) и с помощью подходящего подъемного устройства приподнять привод с блоком фонаря (муфта, вал, торцевое уплотнение, рабочее колесо) с насоса.

- Отпустить гайку крепления рабочего колеса (Fig. 6, поз. 1.11), снять расположенный под ней зажимный диск (Fig. 6, поз. 1.12) и снять рабочее колесо (Fig. 6, поз. 1.13) с вала насоса.
- Демонтировать распорную шайбу (Fig. 6, поз. 1.16) и, при необходимости, призматическую шпонку (Fig. 6, поз. 1.43).
- Снять с вала торцевое уплотнение (Fig. 6, поз. 1.21).
- Припасовочные/опорные поверхности вала тщательно очистить. Если вал поврежден, его необходимо заменить.
- Удалить неподвижное кольцо торцевого уплотнения с манжетой из фланца фонаря, а также уплотнительное кольцо (Fig. 6, поз. 1.14) и очистить гнезда уплотнений.

Монтаж

- Вставить новое неподвижное кольцо торцевого уплотнения с манжетой в гнездо уплотнения фланца фонаря. В качестве смазки можно использовать обычное средство для мытья посуды.
- Монтировать новое уплотнительное кольцо в паз гнезда уплотнительного кольца фонаря.

Тип насосов конструкции A/B:

- Проверить связи скользящей поверхности, при необходимости очистить и нанести на них тонкий слой масла.
- Предварительно смонтировать полумуфты с расположенными посередине распорными шайбами на вале насоса и осторожно ввести предварительно смонтированный узел соединительного вала в фонарь.
- Надеть новое торцевое уплотнение на вал. В качестве смазки можно использовать обычное средство для мытья посуды (при необходимости снова вставить призматическую шпонку и распорную шайбу).
- Монтировать рабочее колесо с подкладной шайбой (шайбами) и гайкой, при этом законтрить на внешнем диаметре рабочего колеса. Избегать повреждений торцевого уплотнения из-за перекоса.
- Предварительно смонтированный узел фонаря осторожно ввести в корпус насоса и привинтить. При этом удерживать вращающиеся части на муфте, чтобы не допустить повреждений торцевого уплотнения.
- Немного ослабить винты муфты, предварительно смонтированную муфту приоткрыть.
- Смонтировать электродвигатель при помощи подходящего подъемного устройства и закрепить винтами соединение фонарь-электродвигатель (и кольцо адаптера для некоторых насосов VL).
- Вставить монтажную вилку (Fig. 19, поз. 10) между фонарем и муфтой. Монтажная вилка должна располагаться без зазора.
- Сначала слегка затянуть винты муфты (Fig. 1/2/3/4/5, поз. 1.41), пока полумуфты не будут прилегать к распорным шайбам.
- Затем равномерно привинтить муфту. При этом автоматически устанавливается предписанное расстояние между фонарем и муфтой — 5 мм над монтажной вилкой.
- Демонтировать монтажную вилку.
- Монтировать предохранительный кожух муфты.
- Присоединить электродвигатель или кабель для электроподключения к сети.

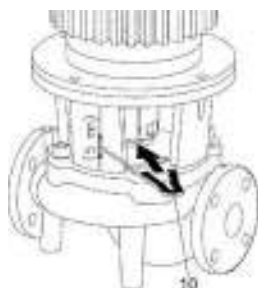


Fig. 19: Установка монтажной вилки

Тип насосов конструкции C:

- Надеть новое торцевое уплотнение на вал. В качестве смазки можно использовать обычное средство для мытья посуды

(при необходимости снова вставить призматическую шпонку и распорную шайбу).

- Монтировать рабочее колесо с подкладной шайбой (шайбами) и гайкой, при этом законтрить на внешнем диаметре рабочего колеса. Избегать повреждений торцевого уплотнения из-за перекоса.
- Предварительно смонтированный привод с блоком фонаря (муфта, вал, торцевое уплотнение, рабочее колесо) при помощи подходящего подъемного устройства осторожно ввести в корпус насоса и закрепить винтами.
- Присоединить электродвигатель или кабель для электроподключения к сети.

9.2.3 Замена электродвигателя

Подшипники электродвигателя не требуют техобслуживания. Повышенный уровень шума подшипника и вибрации указывают на износ подшипника. В этом случае подшипник или электродвигатель следует заменить. Замена привода осуществляется только специалистами технического отдела Wilo.

- Установку обесточить и защитить от несанкционированного повторного включения.
- Проверить отсутствие напряжения.
- Заземлить и замкнуть накоротко рабочий участок.
- Закрыть запорную арматуру перед и за насосом.
- Открыв вентиляционный клапан, сбросить давление в насосе (Fig. 1/2/3/4/5/6, поз. 1.31).

Демонтаж

ОПАСНО! Опасность обваривания жидкостью или паром!
Ввиду высокой температуры перекачиваемых жидкостей существует опасность обваривания.

- При высоких температурах перекачиваемой жидкости дать остыть перед началом проведения любых работ.

**УВЕДОМЛЕНИЕ.**

- При затягивании винтовых соединений в сочетании с работами, описываемыми ниже: соблюдать момент затяжки винтов, предписанный для соответствующего типа резьбы (см. перечень в «Табл. 5. Моменты затяжки винтов» на стр. 116).

- Удалить соединительные линии электродвигателя.
- Демонтировать кожух муфты (Fig. 1/2/3/4/5/6, поз. 1.32).

Тип насосов конструкции A/B:

- Демонтировать муфту (Fig. 1/2/3/4/5, поз. 1.5).
- Ослабить крепежные винты электродвигателя (Fig. 1/2/3/4/5, поз. 5) на фланце электродвигателя и с помощью подходящего подъемного устройства поднять электродвигатель с насоса. На некоторых насосах BL отсоединяется кольцо адаптера (Fig. 3, поз. 8).
- Смонтировать новый электродвигатель при помощи подходящего подъемного устройства и закрепить винтами соединение промежуточный корпус–электродвигатель (и кольцо адаптера для насосов BL).
- Проверить связи скользящей поверхности и припасовочные поверхности вала, при необходимости очистить и нанести на них тонкий слой масла.
- Предварительно смонтировать полумуфты с расположенными посередине распорными шайбами на вал.
- Вставить монтажную вилку (Fig. 19, поз. 10) между фонарем и муфтой. Монтажная вилка должна располагаться без зазора.
- Сначала слегка затянуть соединительные болты, пока полумуфты не будут плотно прилегать к распорным шайбам.
- Затем равномерно привинтить муфту. При этом автоматически устанавливается предписанное расстояние между фонарем и муфтой — 5 мм над монтажной вилкой.
- Демонтировать монтажную вилку.
- Монтировать предохранительный кожух муфты.
- Присоединить кабель электродвигателя или кабель для подключения к сети.

Тип насосов конструкции C:

- Отпустить крепежные винты фонаря (Fig. 6, поз. 4) и с помощью подходящего подъемного устройства приподнять привод с блоком фонаря (муфта, вал, торцевое уплотнение, рабочее колесо) с насоса.
- Отпустить гайку крепления рабочего колеса (Fig. 6, поз. 1.11), снять расположенный под ней зажимный диск (Fig. 6, поз. 1.12) и снять рабочее колесо (Fig. 6, поз. 1.13) с вала насоса.
- Демонтировать распорную шайбу (Fig. 6, поз. 1.16) и, при необходимости, призматическую шпонку (Fig. 6, поз. 1.43).
- Снять с вала торцевое уплотнение (Fig. 6, поз. 1.21).
- Отпустить крепежные винты электродвигателя (Fig. 6, поз. 5) на фланце электродвигателя и с помощью подходящего подъемного устройства снять фонарь.
- Ослабить винты (Fig. 6, поз. 1.44) крепления муфты.
- Отсоединить вал (Fig. 6, поз. 1.41) от вала электродвигателя.

- Припасовочные/опорные поверхности вала тщательно очистить. Если вал поврежден, его необходимо заменить.
- Надвинуть вал (Fig. 6, поз. 1.41) до упора на новый электродвигатель.
- Затянуть винты (Fig. 6, поз. 1.44) крепления муфты.
- С помощью подходящего подъемного устройства снова установить фонарь и затянуть винты крепления электродвигателя (Fig. 6, поз. 5).
- Надеть новое торцевое уплотнение на вал. В качестве смазки можно использовать обычное средство для мытья посуды (при необходимости снова вставить призматическую шпонку и распорную шайбу).
- Монтировать рабочее колесо с подкладной шайбой (шайбами) и гайкой, при этом законтрить на внешнем диаметре рабочего колеса. Избегать повреждений торцевого уплотнения из-за перекоса.
- Привод с блоком фонаря (муфта, вал, торцевое уплотнение, рабочее колесо) при помощи подходящего подъемного устройства осторожно ввести в корпус насоса и закрепить винтами.
- Монтировать предохранительный кожух муфты.
- Присоединить кабель электродвигателя или кабель для подключения к сети.

Моменты затяжки винтов

| Винтовое соединение | | Крутящий момент затяжки Н·м ± 10 % | Указания по монтажу |
|------------------------------|--------------------------|--|------------------------|
| Место | Размер / класс прочности | | |
| Рабочее колесо — вал | M10 | A2-70 | 30 |
| | M12 | | 60 |
| | M16 | | 100 |
| | M20 | | 100 |
| | M14 | | 70 |
| | M18 | | 145 |
| | M24 | | 350 |
| Корпус насоса — фонарь | M16 | 8.8 | 100 |
| | M20 | | 170 |
| Фонарь — электродвигатель | M8 | 8.8 | 25 |
| | M10 | | 35 |
| | M12 | | 70 |
| | M16 | | 100 |
| | M20 | | 170 |
| Муфта | M6 | 10.9 | 12 |
| | M8 | | 30 |
| | M10 | | 60 |
| | M12 | | 100 |
| | M14 | | 170 |
| | M16 | | 230 |

Табл. 5. Моменты затяжки винтов

10 Неисправности, причины и способы устранения

Устранение неисправностей поручать только квалифицированному персоналу! Соблюдать указания по технике безопасности в главе 9 «Техническое обслуживание» на стр. 109.

- Если устранить неисправность не удастся, необходимо обратиться в специализированную мастерскую либо в ближайший технический отдел компании или ее представительство.

| Неисправность | Причина | Устранение |
|---|---|---|
| Насос не запускается или работает с перебоями | Насос заблокирован | Обесточить электродвигатель, устранить причину блокировки; если электродвигатель заблокирован — починить / заменить двигатель / комплект штекеров |
| | Кабельная клемма ослабла | Проверить все кабельные соединения |
| | Предохранители неисправны | Проверить предохранители, неисправные предохранители заменить |
| | Поврежден электродвигатель | Электродвигатель отправить на проверку и при необходимости на ремонт в технический отдел Wilo или в специализированную мастерскую |
| | Сработал защитный выключатель электродвигателя | Понизить объемный ток с напорной стороны насоса до уровня номинального |
| | Защитный выключатель электродвигателя неправильно настроен | Правильно настроить защитный выключатель электродвигателя на правильное значение номинального тока (см. фирменную табличку) |
| | Защитный выключатель электродвигателя подвержен влиянию повышенной температуры окружающей среды | Переместить защитный выключатель электродвигателя или применить теплоизоляцию |
| | Сработало термореле | Проверить электродвигатель и кожух вентилятора на загрязнения, при необходимости очистить; проверить температуру окружающей среды, при необходимости использовать принудительную вентиляцию, чтобы обеспечить температуру окружающей среды $\leq 40\text{ }^{\circ}\text{C}$ |
| Насос работает с пониженной мощностью | Неправильное направление вращения | Проверить направление вращения, при необходимости — изменить |
| | Запорный клапан с напорной стороны дросселирован | Медленно открыть запорный клапан |
| | Слишком низкая частота вращения | Устранить ошибку клеммного соединения (Y вместо Δ) |
| | Воздух во всасывающем трубопроводе | Устранить негерметичности фланцевых соединений, удалить воздух из насоса, при видимой утечке заменить торцевое уплотнение |
| Насос излишне шумит | Кавитация ввиду недостаточного подпора | Повысить подпор, учитывать минимальное давление на всасывающем патрубке; проверить и при необходимости очистить задвижку и фильтр на стороне всасывания |
| | Повреждение подшипника электродвигателя | Насос отправить на проверку и при необходимости на ремонт в технический отдел Wilo или в специализированную мастерскую |
| | Рабочее колесо трется | Проверить и при необходимости очистить торцевые поверхности и центровки между промежуточным корпусом и электродвигателем, а также между промежуточным корпусом и корпусом насоса. Проверить связи скользящей поверхности и припасовочные поверхности вала, при необходимости очистить и нанести на них тонкий слой масла |

Табл. 6. Неисправности, причины и способы устранения

11 Запчасти

Заказ запчастей осуществляется через местную специализированную мастерскую и/или технический отдел компании Wilo.

Во избежание ответных запросов и ошибочных поставок при любом заказе полностью указывать все данные фирменной таблички насоса и двигателя.



ВНИМАНИЕ! Опасность материального ущерба!

Безупречное функционирование насоса может быть гарантировано только в том случае, если используются оригинальные запчасти.

- **Использовать только оригинальные запчасти Wilo.**
- **Приведенная ниже таблица предназначена для идентификации элементов конструкции.**
Необходимые данные при заказе запчастей:
 - **номера запчастей;**
 - **обозначения запчастей;**
 - **все данные фирменной таблички насоса и электродвигателя.**



УВЕДОМЛЕНИЕ.

При выполнении любых монтажных работ для установки правильной позиции рабочего колеса в корпусе насоса необходима монтажная вилка!

Таблица запчастей

Распределение по узлам см. Fig. 1/2/3/4/5/6
(№ детали в зависимости от типа насоса конструкции A/B/C).

| № | Деталь | Доп. информация | № | Деталь | Доп. информация | | | |
|------|---|-----------------------|-----------------|--|----------------------------|----------------------------|--|--|
| 1 | Сменный комплект (в сборе) | | 1.4 | Муфта/вал (комплект), включает следующие компоненты | | | | |
| 1.1 | Рабочее колесо (комплект), включает следующие компоненты | | 1.11 | | Гайка | | | |
| 1.11 | | Гайка | 1.12 | | Зажимный диск | | | |
| 1.12 | | Зажимный диск | 1.14 | | Уплотнительное кольцо | | | |
| 1.13 | | Рабочее колесо | 1.41 | | Муфта/вал в компл. | | | |
| 1.14 | | Уплотнительное кольцо | 1.42 | | Пружинное стопорное кольцо | | | |
| 1.15 | | Распорная шайба | 1.43 | | Призматическая шпонка | | | |
| | | | 1.44 | | Винты муфты | | | |
| 1.16 | Распорная шайба | 1.5 | Муфта (в сборе) | | | | | |
| 1.2 | Торцевое уплотнение (комплект), включает следующие компоненты | | 2 | Электродвигатель | | | | |
| 1.11 | | Гайка | 3 | Корпус насоса (комплект), включает следующие компоненты | Уплотнительное кольцо | | | |
| 1.12 | | Зажимный диск | 1.14 | | | Корпус насоса (IL, DL, BL) | | |
| 1.14 | | Уплотнительное кольцо | 3.1 | | | | Пробки для подсоединений для замера давления | |
| 1.15 | | Распорная шайба | 3.2 | | | | | Перекидной клапан ≤ DN 80 (только насосы DL) |
| 1.21 | | Скользящее уплотнение | 3.3 | | | | | |
| 1.3 | Фонарь (комплект), включает следующие компоненты | | 3.4 | | | | | |
| 1.11 | | Гайка | 4 | Крепежные винты для фонаря/корпуса насоса | | | | |
| 1.12 | | Зажимный диск | 5 | Крепежные болты для электродвигателя/фонаря | | | | |
| 1.14 | | Уплотнительное кольцо | 6 | Гайки для крепления электродвигателя/фонаря | | | | |
| 1.15 | | Распорная шайба | 7 | Подкладная шайба для крепления электродвигателя/фонаря | | | | |
| 1.31 | | Вентиляционный клапан | 8 | Кольцо адаптера (только насосы BL) | | | | |
| 1.32 | | Кожух муфты | 9 | Опорные ножки насоса с мощностью электродвигателя ≤ 4 кВт (только насосы BL) | | | | |
| 1.33 | | Фонарь | 10 | Монтажная вилка (Fig. 19) | | | | |

Табл. 7. Таблица запчастей

12 Утилизация

Правильная утилизация и надлежащая вторичное использование отходов данного изделия позволят избежать ущерба для окружающей среды и здоровья людей.

Правильная утилизация предусматривает полный слив рабочей среды и очистку.

Необходимо собрать смазочные материалы и выполнить сортировку деталей насоса по материалам (металл, пластик, электроника).

1. Утилизация данного изделия, а также его частей должна осуществляться с привлечением государственных или частных перерабатывающих предприятий.

2. Дополнительную информацию по надлежащей утилизации можно получить в городской администрации, службе утилизации или в организации, где изделие было приобретено.

УВЕДОМЛЕНИЕ.

Изделие или его части не подлежат утилизации вместе с бытовыми отходами!

Дополнительную информацию о вторичном использовании отходов см. на сайте www.wilo-recycling.com.



Возможны технические изменения!

EU/EG KONFORMITÄTSERKLÄRUNG
EU/EC DECLARATION OF CONFORMITY
DECLARATION DE CONFORMITE UE/CE

Als Hersteller erklären wir unter unserer alleinigen Verantwortung, daß die Pumpenbauarten der Baureihen,
We, the manufacturer, declare under our sole responsibility that the pump types of the series,
Nous, fabricant, déclarons sous notre seule responsabilité que les types de pompes des séries,

IL ...
DL ...
BL ...

(Die Seriennummer ist auf dem Typenschild des Produktes nach Punkten b) & c) von §1.7.4.2 und §1.7.3 des Anhanges I der Maschinenrichtlinie angegeben. / The serial number is marked on the product site plate according to points b) & c) of §1.7.4.2 and §1.7.3 of the annex I of the Machinery directive. / Le numéro de série est inscrit sur la plaque signalétique du produit en accord avec les points b) & c) du §1.7.4.2 et du §1.7.3 de l'annexe I de la Directive Machines.)

in der gelieferten Ausführung folgenden einschlägigen Bestimmungen entsprechen:
In their delivered state comply with the following relevant directives:
dans leur état de livraison sont conformes aux dispositions des directives suivantes :

- _ Maschinenrichtlinie 2006/42/EG**
- _ Machinery 2006/42/EC**
- _ Machines 2006/42/CE**

und gemäss Anhang 1, §1.5.1, werden die Schutzziele der Niederspannungsrichtlinie 2014/35/EU eingehalten
and according to the annex 1, §1.5.1, comply with the safety objectives of the Low Voltage Directive 2014/35/EU
et, suivant l'annexe 1, §1.5.1, respectent les objectifs de sécurité de la Directive Basse Tension 2014/35/UE

- _ Energieverbrauchsrelevanter Produkte - Richtlinie 2009/125/EG**
- _ Energy-related products 2009/125/EC**
- _ Produits liés à l'énergie 2009/125/CE**

Nach den Okodesign-Anforderungen der Verordnung 640/2009 für Ausführungen mit einem einstufigen Dreiphasen - 50Hz - Käfigläufer - Induktionselektromotor, der Verordnung 4/2014 Geänderte / Nach den Ökodesign-Anforderungen der Verordnung 547/2012 für Wasserpumpen,
This applies according to eco-design requirements of the regulation 640/2009 to the versions with an induction electric motor, squirrel cage, three-phase, single speed, running at 50Hz, amended by Regulation 4/2014 / This applies according to eco-design requirements of the regulation suivant les exigences d'éco-conception du règlement 640/2009 aux versions comportant un moteur électrique à induction à cage d'écureuil, triphasé, mono-vitesse, fonctionnant à 50Hz, amendé par le règlement 4/2014 / suivant les exigences d'éco-conception du règlement 547/2012

und entsprechender nationaler Gesetzgebung,
and with the relevant national legislation,
et aux législations nationales les transposant,

sowie auch den Bestimmungen zu folgenden harmonisierten europäischen Normen:
comply also with the following relevant harmonised European standards:
sont également conformes aux dispositions des normes européennes harmonisées suivantes :

EN 809+A1

EN 60034-1
EN 60204-1

EN 60034-30-1

Bevollmächtigter für die Zusammenstellung der technischen Unterlagen ist:
Person authorized to compile the technical file is:
Personne autorisée à constituer le dossier technique est :

Dortmund,

H. HERCHENHEIN
Senior Vice President - Group ITQ

Digital
unterschieden von
Holger Herchenhein
Datum: 2017.05.24
07:44:35 +02'00'

Division HVAC
Quality Manager - PBU Circulating Pumps
WILO SE
Nortkirchenstraße 100
D-44263 Dortmund

wilo

WILO SE
Nortkirchenstraße 100
44263 Dortmund - Germany

N°2117831.03 (CE-A-S n°2099460)

| | |
|--|--|
| <p align="center">(BG) - български език ДЕКЛАРАЦИЯ ЗА СЪОТЕТСТВИЕ ЕС/ЕО</p> <p>WILO SE декларира, че продуктите посочени в настоящата декларация съответстват на разпоредбите на следните европейски директиви и приелите ги национални законодателства:</p> <p>Машины 2006/42/ЕО ; Продукти, свързани с енергопотреблението 2009/125/ЕО</p> <p>както и на хармонизираните европейски стандарти, упоменати на предишната страница.</p> | <p align="center">(CS) - Čeština EU/ES PROHLÁŠENÍ O SHODĚ</p> <p>WILO SE prohlašuje, že výrobky uvedené v tomto prohlášení odpovídají ustanovením níže uvedených evropských směrnic a národním právním předpisům, které je přejímají:</p> <p>Stroje 2006/42/ES ; Výrobků spojených se spotřebou energie 2009/125/ES</p> <p>a rovněž splňují požadavky harmonizovaných evropských norem uvedených na předcházející stránce.</p> |
| <p align="center">(DA) - Dansk EU/EF-OVERENSSTEMMELSESERKLÆRING</p> <p>WILO SE erklærer, at produkterne, som beskrives i denne erklæring, er i overensstemmelse med bestemmelserne i følgende europæiske direktiver, samt de nationale lovgivninger, der gennemfører dem:</p> <p>Maskiner 2006/42/EF ; Energirelaterede produkter 2009/125/EF</p> <p>De er ligeledes i overensstemmelse med de harmoniserede europæiske standarder, der er anført på forrige side.</p> | <p align="center">(EL) - Ελληνικά ΔΗΛΩΣΗ ΣΥΜΜΟΡΦΩΣΗΣ ΕΕ/ΕΚ</p> <p>WILO SE δηλώνει ότι τα προϊόντα που ορίζονται στην παρούσα ευρωπαϊκά δηλωσή είναι σύμφωνα με τις διατάξεις των παρακάτω οδηγιών και τις εθνικές νομοθεσίες στις οποίες έχει μεταφερθεί:</p> <p>Μηχανήματα 2006/42/ΕΚ ; Συυδεόμενα με την ενέργεια προϊόντα 2009/125/ΕΚ</p> <p>και επίσης με τα εξής εναρμονισμένα ευρωπαϊκά πρότυπα που αναφέρονται στην προηγούμενη σελίδα.</p> |
| <p align="center">(ES) - Español DECLARACIÓN DE CONFORMIDAD UE/CE</p> <p>WILO SE declara que los productos citados en la presenta declaración están conformes con las disposiciones de las siguientes directivas europeas y con las legislaciones nacionales que les son aplicables :</p> <p>Máquinas 2006/42/CE ; Productos relacionados con la energía 2009/125/CE</p> <p>Y igualmente están conformes con las disposiciones de las normas europeas armonizadas citadas en la página anterior.</p> | <p align="center">(ET) - Eesti keel EL/EÜ VASTAVUSDEKLARATSIOONI</p> <p>WILO SE kinnitab, et selles vastavustunnistuses kirjeldatud tooted on kooskõlas alljärgnevale Euroopa direktiivide sätetega ning riiklike seadusandlustega, mis nimetatud direktiivid üle on võtnud:</p> <p>Masinaid 2006/42/EÜ ; Energiatõrjuga toodete 2009/125/EÜ</p> <p>Samuti on tooted kooskõlas eelmisel leheküljel ära toodud harmoniseeritud Euroopa standarditega.</p> |
| <p align="center">(FI) - Suomen kieli EU/EY-VAATIMUSTENMUKAISUUSVAKUUTUS</p> <p>WILO SE vakuuttaa, että tässä vakuutuksessa kuvatut tuotteet ovat seuraavien eurooppalaisten direktiivien määräysten sekä niihin sovellettavien kansallisten lakiasetusten mukaisia:</p> <p>Koneet 2006/42/EY ; Energiaan liittyvien tuotteiden 2009/125/EY</p> <p>Lisäksi ne ovat seuraavien edellisellä sivulla mainittujen yhdenmukaistettujen eurooppalaisten normien mukaisia.</p> | <p align="center">(GA) - Gaeilge AE/EC DEARBHÚ COMHLÍONTA</p> <p>WILO SE ndearbhaíonn an cur síos ar na táirgí atá i ráiteas seo, siad i gcomhréir leis na forálacha atá sna treoracha seo a leanas na hEorpa agus leis na dlíthe náisiúnta is infheidhme orthu:</p> <p>Innealra 2006/42/EC ; Fuinneamh a bhaineann le táirgí 2009/125/EC</p> <p>Agus siad i gcomhréir le forálacha na caighdeáin chomhchuíbhithe na hEorpa dá dtagraítear sa leathanach roimhe seo.</p> |
| <p align="center">(HR) - Hrvatski EU/EZ IZJAVA O SUKLADNOSTI</p> <p>WILO SE izjavljuje da su proizvodi navedeni u ovoj izjavi u skladu sa sljedećim prihvaćenim europskim direktivama i nacionalnim zakonima:</p> <p>EZ smjernica o strojevima 2006/42/EZ ; Smjernica za proizvode relevantne u pogledu potrošnje energije 2009/125/EZ</p> <p>i usklađenim europskim normama navedenim na prethodnoj stranici.</p> | <p align="center">(HU) - Magyar EU/EK-MEGFELELŐSÉGI NYILATKOZAT</p> <p>WILO SE kijelenti, hogy a jelen megfelelőségi nyilatkozatban megjelölt termékek megfelelnek a következő európai iránylevek előírásainak, valamint azok nemzeti jogrendbe átültetett rendelkezéseinek:</p> <p>Gépek 2006/42/EK ; Energiával kapcsolatos termékek 2009/125/EK</p> <p>valamint az előző oldalon szereplő, harmonizált európai szabványoknak.</p> |
| <p align="center">(IT) - Italiano DICHIARAZIONE DI CONFORMITÀ UE/CE</p> <p>WILO SE dichiara che i prodotti descritti nella presente dichiarazione sono conformi alle disposizioni delle seguenti direttive europee nonché alle legislazioni nazionali che le traspongono :</p> <p>Macchine 2006/42/CE ; Prodotti connessi all'energia 2009/125/CE</p> <p>E sono pure conformi alle disposizioni delle norme europee armonizzate citate a pagina precedente.</p> | <p align="center">(LT) - Lietuvių kalba ES/EB ATITIKTIES DEKLARACIJA</p> <p>WILO SE pareiškia, kad šioje deklaracijoje nurodyti gaminiai atitinka šių Europos direktyvų ir jas perkeliančių nacionalinių įstatymų nuostatus:</p> <p>Mašinos 2006/42/EB ; Energija susijusiems gaminiams 2009/125/EB</p> <p>ir taip pat harmonizuotas Europas normas, kurios buvo cituotos ankstesniame puslapyje.</p> |
| <p align="center">(LV) - Latviešu valoda ES/EK ATBILSTĪBAS DEKLARĀCIJU</p> <p>WILO SEdeklarē, ka izstrādājumi, kas ir nosaukti šajā deklarācijā, atbilst šeit uzskaitīto Eiropas direktīvu nosacījumiem, kā arī atsevišķu valstu likumiem, kuros tie ir ietverti:</p> <p>Mašīnas 2006/42/EK ; Energiju saistītiem ražojumiem 2009/125/EK</p> <p>un saskaņotajiem Eiropas standartiem, kas minēti iepriekšējā lappusē.</p> | <p align="center">(MT) - Malti DIKJARAZZJONI TA' KONFORMITÀ UE/KE</p> <p>WILO SE jiddikjara li l-prodotti speċifikati f'din id-dikjarazzjoni huma konformi mad-direttivi Ewropej li jsegwu u mal-leġislazzjonijiet nazzjonali li japplikawhom:</p> <p>Makkinarju 2006/42/KE ; Prodotti relatati mal-enerġija 2009/125/KE</p> <p>kif ukoll man-normi Ewropej armonizzati li jsegwu imsemmija fil-paġna preċedenti.</p> |

| | |
|--|---|
| <p align="center">(NL) - Nederlands EU/EG-VERKLARING VAN OVEREENSTEMMING</p> <p>WILO SE verklaart dat de in deze verklaring vermelde producten voldoen aan de bepalingen van de volgende Europese richtlijnen evenals aan de nationale wetgevingen waarin deze bepalingen zijn overgenomen:</p> <p>Machines 2006/42/EG ; Energiegerelateerde producten 2009/125/EG</p> <p>De producten voldoen eveneens aan de geharmoniseerde Europese normen die op de vorige pagina worden genoemd.</p> | <p align="center">(PL) - Polski DEKLARACJA ZGODNOŚCI UE/WE</p> <p>WILO SE oświadcza, że produkty wymienione w niniejszej deklaracji są zgodne z postanowieniami następujących dyrektyw europejskich i transponującymi je przepisami prawa krajowego:</p> <p>Maszyn 2006/42/WE ; Produktów związanych z energią 2009/125/WE</p> <p>oraz z następującymi normami europejskich zharmonizowanymi podanymi na poprzedniej stronie.</p> |
| <p align="center">(PT) - Português DECLARAÇÃO DE CONFORMIDADE UE/CE</p> <p>WILO SE declara que os materiais designados na presente declaração obedecem às disposições das diretivas europeias e às legislações nacionais que as transcrevem :</p> <p>Máquinas 2006/42/CE ; Produtos relacionados com o consumo de energia 2009/125/CE</p> <p>E obedecem também às normas europeias harmonizadas citadas na página precedente.</p> | <p align="center">(RO) - Română DECLARAȚIE DE CONFORMITATE UE/CE</p> <p>WILO SE declară că produsele citate în prezenta declarație sunt conforme cu dispozițiile directivelor europene următoare și cu legislațiile naționale care le transpun :</p> <p>Mașini 2006/42/CE ; Produselor cu impact energetic 2009/125/CE</p> <p>și, de asemenea, sunt conforme cu normele europene armonizate citate în pagina precedentă.</p> |
| <p align="center">(SK) - Slovenčina EÚ/ES VYHLÁSENIE O ZHODE</p> <p>WILO SE čestne prehlasuje, že výrobky ktoré sú predmetom tejto deklarácie, sú v súlade s požiadavkami nasledujúcich európskych direktív a odpovedajúcich národných legislatívnych predpisov:</p> <p>Strojových zariadeniach 2006/42/ES ; Energeticky významných výrobkov 2009/125/ES</p> <p>ako aj s harmonizovanými európskymi normami uvedenými na predchádzajúcej strane.</p> | <p align="center">(SL) - Slovenščina EU/ES-IZJAVA O SKLADNOSTI</p> <p>WILO SE izjavlja, da so izdelki, navedeni v tej izjavi, v skladu z določili naslednjih evropskih direktiv in z nacionalnimi zakonodajami, ki jih vsebujejo:</p> <p>Stroji 2006/42/ES ; Izdelkov, povezanih z energijo 2009/125/ES</p> <p>pa tudi z usklajenimi evropskih standardi, navedenimi na prejšnji strani.</p> |
| <p align="center">(SV) - Svenska EU/EG-FÖRSÄKRAN OM ÖVERENSSTÄMMELSE</p> <p>WILO SE intygar att materialet som beskrivs i följande intyg överensstämmer med bestämmelserna i följande europeiska direktiv och nationella lagstiftningar som inför dem:</p> <p>Maskiner 2006/42/EG ; Energirelaterade produkter 2009/125/EG</p> <p>Det överensstämmer även med följande harmoniserade europeiska standarder som nämnts på den föregående sidan.</p> | <p align="center">(TR) - Türkçe AB/CE UYGUNLUK TEYİD BELGESİ</p> <p>WILO SEbu belgede belirtilen ürünlerin aşağıdaki Avrupa yönetmeliklerine ve ulusal kanunlara uygun olduğunu beyan etmektedir:</p> <p>Makine Yönetmeliği 2006/42/AT ; Eko Tasarım Yönetmeliği 2009/125/AT</p> <p>ve önceki sayfada belirtilen uyumlaştırılmış Avrupa standartlarına.</p> |
| <p align="center">(IS) - Íslenska ESB/EB LEYFISYFIRLÝSING</p> <p>WILO SE lýsir því yfir að vörurnar sem um getur í þessari yfirlýsingu eru í samræmi við eftirfarandi tilskipunum ESB og landslögum hafa samþykkt:</p> <p>Vélartilskipun 2006/42/EB ; Tilskipun varðandi vörur tengdar orkunotkun 2009/125/EB</p> <p>og samhæfða evrópska staðla sem nefnd eru í fyrri síðu.</p> | <p align="center">(NO) - Norsk EU/EG-OVERENSSTEMMELSESERKLAERING</p> <p>WILO SE erklærer at produktene nevnt i denne erklæringen er i samsvar med følgende europeiske direktiver og nasjonale lover:</p> <p>EG-Maskindirektiv 2006/42/EG ; Direktiv energirelaterte produkter 2009/125/EF</p> <p>og harmoniserte europeiske standarder nevnt på forrige side.</p> |
| <p align="center">(RU) - русский язык Декларация о соответствии Европейским нормам</p> <p>WILO SE заявляет, что продукты, перечисленные в данной декларации о соответствии, отвечают следующим европейским директивам и национальным предписаниям:</p> <p>Директива ЕС по машинному оборудованию 2006/42/ЕС ; Директива о продукции, связанной с энергопотреблением 2009/125/ЕС</p> <p>и гармонизированным европейским стандартам, упомянутым на предыдущей странице.</p> | |
| | |

Wilo – International (Subsidiaries)

Argentina

WILO SALMSON
Argentina S.A.
C1295ABI Ciudad
Autónoma de Buenos Aires
T +54 11 4361 5929
carlos.musich@wilo.com.ar

Australia

WILO Australia Pty Limited
Murrarie, Queensland, 4172
T +61 7 3907 6900
chris.dayton@wilo.com.au

Austria

WILO Pumpen Österreich
GmbH
2351 Wiener Neudorf
T +43 507 507-0
office@wilo.at

Azerbaijan

WILO Caspian LLC
1065 Baku
T +994 12 5962372
info@wilo.az

Belarus

WILO Bel IOOO
220035 Minsk
T +375 17 3963446
wilo@wilo.by

Belgium

WILO NV/SA
1083 Ganshoren
T +32 2 4823333
info@wilo.be

Bulgaria

WILO Bulgaria EOOD
1125 Sofia
T +359 2 9701970
info@wilo.bg

Brazil

WILO Comercio e
Importacao Ltda
Jundiaí – São Paulo – Brasil
13.213-105
T +55 11 2923 9456
wilo@wilo-brasil.com.br

Canada

WILO Canada Inc.
Calgary, Alberta T2A 5L7
T +1 403 2769456
info@wilo-canada.com

China

WILO China Ltd.
101300 Beijing
T +86 10 58041888
wilobj@wilo.com.cn

Croatia

WILO Hrvatska d.o.o.
10430 Samobor
T +38 51 3430914
wilo-hrvatska@wilo.hr

Cuba

WILO SE
Oficina Comercial
Edificio Simona Apto 105
Siboney, La Habana. Cuba
T +53 5 2795135
T +53 7 272 2330
raul.rodriguez@wilo-cuba.com

Czech Republic

WILO CS, s.r.o.
25101 Cestlice
T +420 234 098711
info@wilo.cz

Denmark

WILO Danmark A/S
2690 Karlslunde
T +45 70 253312
wilo@wilo.dk

Estonia

WILO Eesti OÜ
12618 Tallinn
T +372 6 509780
info@wilo.ee

Finland

WILO Finland OY
02330 Espoo
T +358 207401540
wilo@wilo.fi

France

Wilo Salmson France S.A.S.
53005 Laval Cedex
T +33 2435 95400
info@wilo.fr

Great Britain

WILO (U.K.) Ltd.
Burton Upon Trent
DE14 2WJ
T +44 1283 523000
sales@wilo.co.uk

Greece

WILO Hellas SA
4569 Anixi (Attika)
T +302 10 6248300
wilo.info@wilo.gr

Hungary

WILO Magyarország Kft
2045 Törökbálint
(Budapest)
T +36 23 889500
wilo@wilo.hu

India

Wilo Mather and Platt Pumps
Private Limited
Pune 411019
T +91 20 27442100
services@matherplatt.com

Indonesia

PT. WILO Pumps Indonesia
Jakarta Timur, 13950
T +62 21 7247676
citrawilo@cbn.net.id

Ireland

WILO Ireland
Limerick
T +353 61 227566
sales@wilo.ie

Italy

WILO Italia s.r.l.
Via Novegro, 1/A20090
Segrate MI
T +39 25538351
wilo.italia@wilo.it

Kazakhstan

WILO Central Asia
050002 Almaty
T +7 727 312 40 10
info@wilo.kz

Korea

WILO Pumps Ltd.
20 Gangseo, Busan
T +82 51 950 8000
wilo@wilo.co.kr

Latvia

WILO Baltic SIA
1019 Riga
T +371 6714-5229
info@wilo.lv

Lebanon

WILO LEBANON SARL
Jdeideh 1202 2030
Lebanon
T +961 1 888910
info@wilo.com.lb

Lithuania

WILO Lietuva UAB
03202 Vilnius
T +370 5 2136495
mail@wilo.lt

Morocco

WILO Maroc SARL
20250 Casablanca
T +212 (0) 5 22 66 09 24
contact@wilo.ma

The Netherlands

WILO Nederland B.V.
1551 NA Westzaan
T +31 88 9456 000
info@wilo.nl

Norway

WILO Norge AS
0975 Oslo
T +47 22 804570
wilo@wilo.no

Poland

WILO Polska Sp. z o.o.
5-506 Lesznowola
T +48 22 7026161
wilo@wilo.pl

Portugal

Bombas Wilo-Salmson
Sistemas Hidraulicos Lda.
4475-330 Maia
T +351 22 2080350
bombas@wilo.pt

Romania

WILO Romania s.r.l.
077040 Com. Chiajna
Jud. Ilfov
T +40 21 3170164
wilo@wilo.ro

Russia

WILO Rus ooo
123592 Moscow
T +7 495 7810690
wilo@wilo.ru

Saudi Arabia

WILO Middle East KSA
Riyadh 11465
T +966 1 4624430
wshoula@wataniaind.com

Serbia and Montenegro

WILO Beograd d.o.o.
11000 Beograd
T +381 11 2851278
office@wilo.rs

Slovakia

WILO CS s.r.o., org. Zložka
83106 Bratislava
T +421 2 33014511
info@wilo.sk

Slovenia

WILO Adriatic d.o.o.
1000 Ljubljana
T +386 1 5838130
wilo.adriatic@wilo.si

South Africa

Wilo Pumps SA Pty LTD
1685 Midrand
T +27 11 6082780
patrick.hulley@salmson.co.za

Spain

WILO Ibérica S.A.
8806 Alcalá de Henares
(Madrid)
T +34 91 8797100
wilo.iberica@wilo.es

Sweden

WILO NORDIC AB
35033 Växjö
T +46 470 727600
wilo@wilo.se

Switzerland

Wilo Schweiz AG
4310 Rheinfelden
T +41 61 836 80 20
info@wilo.ch

Taiwan

WILO Taiwan CO., Ltd.
24159 New Taipei City
T +886 2 2999 8676
nelson.wu@wilo.com.tw

Turkey

WILO Pompa Sistemleri
San. ve Tic. A.Ş.
34956 İstanbul
T +90 216 2509400
wilo@wilo.com.tr

Ukraine

WILO Ukraina t.o.w.
08130 Kiev
T +38 044 3937384
wilo@wilo.ua

United Arab Emirates

WILO Middle East FZE
Jebel Ali Free zone – South
PO Box 262720 Dubai
T +971 4 880 91 77
info@wilo.ae

USA

WILO USA LLC
Rosemont, IL 60018
T +1 866 945 6872
info@wilo-usa.com

Vietnam

WILO Vietnam Co Ltd.
Ho Chi Minh City, Vietnam
T +84 8 38109975
nkminh@wilo.vn

wilo

Pioneering for You

WILO SE
Nortkirchenstraße 100
D-44263 Dortmund
Germany
T +49(0)231 4102-0
F +49(0)231 4102-7363
wilo@wilo.com
www.wilo.com